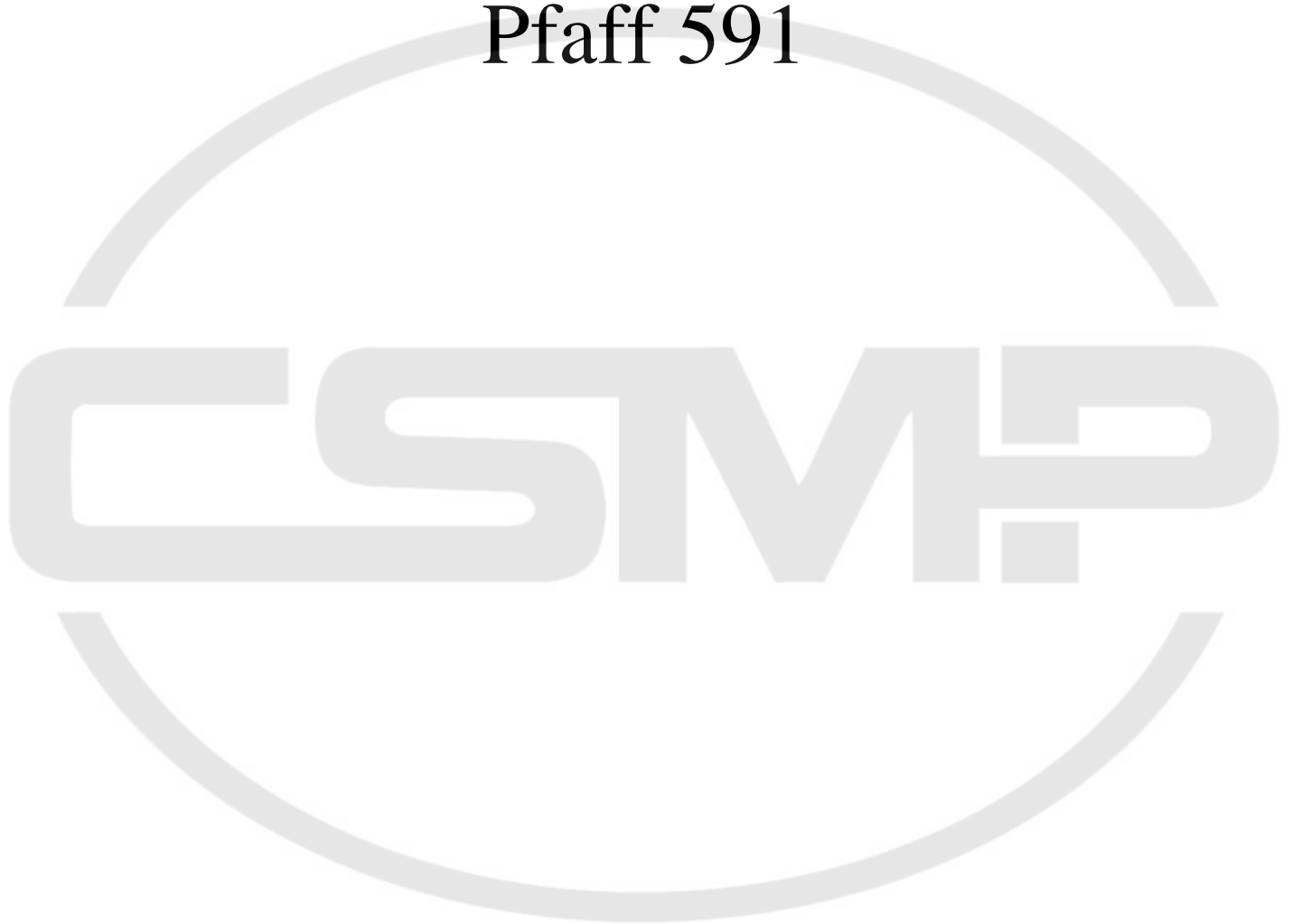


Pfaff 191

Pfaff 591



PFAFF[®] **191**
591



Bestandteileliste

List of spare parts

Liste de pièces détachées

Lista de piezas de repuesto

Die Inhaltsübersicht auf Seite 3 gibt einen Überblick über die Aufgliederung der Liste.
Die Teile sind so abgebildet, wie sie in der Maschine funktionsmäßig zusammengehören.
Die Einrahmungen auf den Bildseiten zeigen, aus welchen Einzelteilen sich die Gruppenteile zusammensetzen.

Die auf den Bildseiten verwendeten Schlüsselzeichen (; ;  usw.) sind in Register „O“ zusammengefaßt und erläutert.

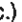

Das Erstellungsdatum ist auf den einzelnen Seiten oben rechts angegeben. Bei Austausch bitte Datum beachten.

Ergänzungen und Änderungen werden durch den Änderungsdienst bekanntgegeben.
Konstruktionsänderungen vorbehalten.

For the various sections of this catalogue, please refer to the "Contents" on page 3.

The parts are illustrated as they belong together in the machine.

The framed-in sections on the illustration pages show the individual parts comprising a group.

The reference keys ( ,  ,  etc.) used on the illustration pages are compiled and explained in section "O".

The date of preparation of the individual pages is indicated in the upper right-hand corner. Please note the new date on revised sheets.




All alterations and modifications will be announced by special circulars.

Subject to alterations in design.

La table des matières, page 3, donne un aperçu sur la subdivision de la liste.

Les pièces figurent sur l'illustration comme elles vont ensemble.

Les parties encadrées sur les pages à illustration représentent les pièces individuelles formant groupe.

Les symboles ( ,  ,  etc.) utilisés sur les pages illustrées sont regroupés et expliqués au registre „O“.

La date de parution des différentes planches est indiquée dans l'angle supérieur droit. Veiller à toujours n'utiliser que les planches les plus récentes.




Les changements seront portés à votre connaissance par l'intermédiaire de notre service de mise à jour.

Sous réserve de modifications.

En la página 3, bajo el título "contenido", puede verse un resumen de la división de la "lista de piezas".

Las piezas están ilustradas como funcionan en la máquina.

Los recuadros en las páginas ilustradas indican las piezas individuales de que se componen los grupos.

Los símbolos clave ( ,  ,  , etc.) utilizados en las páginas ilustradas se hallan recopilados y explicados en el registro „O“.

La fecha en que cada una de las páginas ha sido editada se halla indicada en la esquina derecha superior. Al reemplazar unas hojas por otras se ruega tener en cuenta la fecha.

Todo suplemento y modificación se dará a conocer a través de nuestro servicio informativo.

Salvo modificaciones técnicas.

Register Section Registre Registro			Seite Page Página
0	Erläuterungen Explanations Légende Explicaciones		5 7 9 11
1	Kopfteile Front parts Pièces de tête Piezas de la cabeza	Pfaff 191 A; B	14
2	Armteile Arm parts Pièces de bras Piezas del brazo	Pfaff 191 A; B	18
3	Grundplattenteile Bedplate parts Pièces du plateau fondamental Pieza de la placa-base	Pfaff 191 A; B	22
4	Ergänzungsteile Complementary parts Pièces complémentaires Piezas especiales	Pfaff 191 C	26
5	Ergänzungsteile Complementary parts Pièces complémentaires Piezas especiales	Pfaff 591	28
6	Zubehörteile Accessory parts Accessoires Accesorios		33
7	Motoranschlußsatz Motor connection kit Jeu de pièces à raccorder le moteur Juego de piezas de conexión del motor	(Ausrüstung mit Motorschutzschalter) (equipment with motor overload trip) (avec contacteur-disjoncteur) (con interruptor de seguridad)	36
8	Motoranschlußsatz Motor connection kit Jeu de pièces à raccorder le moteur Juego de piezas de conexión del motor	(Ausrüstung mit Motordrehschalter) (equipment with motor turn switch) (avec interrupteur rotatif) (con interruptor giratorio)	38
9	Unterklasse Subclass Sous-classe Subclase	zu for pour la para la	(frühere Bezeichnung -5/01) (old designation -5/01) (ancienne désignation -5/01) (designación antigua -5/01)
10	Unterklasse Subclass Sous-classe Subclase	zu for pour la para la	(frühere Bezeichnung -425) (old designation -425) (ancienne désignation -425) (designación antigua -425)
11	Unterklasse Subclass Sous-classe Subclase	zu for pour la para la	(frühere Bezeichnung -225/03) (old designation -225/03) (ancienne désignation -225/03) (designación antigua -225/03)
12	Unterklasse Subclass Sous-classe Subclase	zu for pour la para la	(frühere Bezeichnung -525) (old designation -525) (ancienne désignation -525) (designación antigua -525)
13	Unterklasse Subclass Sous-classe Subclase	zu for pour la para la	(frühere Bezeichnung -525/03) (old designation -525/03) (ancienne désignation -525/03) (designación antigua -525/03)
14	Unterklasse Subclass Sous-classe Subclase	zu for pour la para la	(frühere Bezeichnung -33/..) (old designation -33/..) (ancienne désignation -33/..) (designación antigua -33/..)

Register Section Registre Registro					Seite Page Página	
15	Unterklasse Subclass Sous-classe Subclase	-6/07-940/02	zu for pour la para la	Pfaff 191	(frühere Bezeichnung -6-240) (old designation -6-240) (ancienne désignation -6-240) (designación antigua -6-240)	64
16	Unterklasse Subclass Sous-classe Subclase	-55/03-940/03	zu for pour la para la	Pfaff 191	(frühere Bezeichnung -9) (old designation -9) (ancienne désignation -9) (designación antigua -9)	65
17	Unterklasse Subclass Sous-classe Subclase	-940/02-944/31	zu for pour la para la	Pfaff 191	(frühere Bezeichnung -4-240) (old designation -4-240) (ancienne désignation -4-240) (designación antigua -4-240)	66
18	Unterklasse Subclass Sous-classe Subclase	-940/03-944/31	zu for pour la para la	Pfaff 191	(frühere Bezeichnung -4-33) (old designation -4-33) (ancienne désignation -4-33) (designación antigua -4-33)	67
19	Unterklasse Subclass Sous-classe Subclase	-940/03-944/31	zu for pour la para la	Pfaff 591	(frühere Bezeichnung -4-33) (old designation -4-33) (ancienne désignation -4-33) (designación antigua -4-33)	68
20	Unterklasse Subclass Sous-classe Subclase	-944/01 -944/31	zu for pour la para la	Pfaff 191 Pfaff 591		69
21	Unterklasse Subclass Sous-classe Subclase	-913/02				70
22	Unterklasse Subclass Sous-classe Subclase	-913/52				72
23	Rutschkupplung Safety clutch Accouplement de sûreté Embrague antibloqueo				neu new nouveau nuevo	73
24	Keilriemenscheiben-Tabelle Table of V-belt pulleys Tableau des poulies à gorge en V Tabla de poleas para correas en "V"					74
25	Nummernverzeichnis Numerical index Tableau des numéros Indice numérico					75
	Schmiermittel-Tabelle Table of lubricants Tableau des lubrifiants Tabla de lubricantes					13

00-000 000-00

Hauptgruppenteil, bestehend aus: Gruppenteilen oder Gruppenteilen und Einzelteilen oder Gruppenteilen, Einzelteilen und Einzelteilen mit Ergänzung.
(Siehe Einrahmungen auf den Bildseiten).

00-000 000-00

Gruppenteil, bestehend aus: Einzelteilen oder Einzelteilen und Einzelteilen mit Ergänzung.
(Siehe Einrahmungen auf den Bildseiten)

00-000 000-00

Einzelteil mit Ergänzung (siehe Einrahmungen auf den Bildseiten)
z.B. Stelling mit Schrauben, Nadelstange mit Befestigungsschraube zur Nadel, usw.

00-000 000-00

Einzelteil

- A** Ausführung A (für feine Materialien)
- B** Ausführung B (für mittlere Materialien)
- C** Ausführung C (für mittelschwere Materialien)
- D** Ausführung D (für schwere Materialien)
- S** Für Stoff
- L** Für Leder
- N2,5** Stichlänge 2,5 mm
- 4,5** Stichlänge 4,5 mm
- N** Stichlänge 6,0 mm
- V** Vorwärtsstich
- VR** Vorwärts- und Rückwärtsstich
- Unterklassenabhängig, Teilenummer siehe separate Unterklassen-Ausstattung.
- 0** Unterklassenzugehörigkeit siehe separate Unterklassen-Ausstattung.
- 3** Geklebt
- 3/1** Gesichert mit Loctite.
- 4** Ausführungsart (A; B; C oder D) bei Bestellung angeben.
- 6** Naddicke und Spitzenform bei Bestellung angeben.
- 9** Schneidabstand bei Bestellung angeben.
- 18** Schneidhöhe (2,7*; 3; 3,5 oder 4 mm) bei Bestellung angeben.
- 27/2** Eingeklammerte Zahl = Stärke in mm.
- 27/5** Eingeklammerte Zahl = Länge in mm.
- 28** Sonderausführung
- 28/1** Sonderausführung, zur Fadenbremse Nr. 91-009 394-91 (siehe Seite 17).
- 30** Frühere Ausführung, im Ersatzfall wieder bestellen.
- 30/40** Frühere Ausführung, ersetzt durch Nr. 91-019 619-90; 91-100 341-15; 91-100 342-15.
- 30/41** Frühere Ausführung, ersetzt durch neue Ausführung Seite 73.

- 30/42** Frühere Ausführung, ersetzt durch Nr. 91-009 717-01; 91-108 015-02.
- 30/43** Frühere Ausführung, ersetzt durch Nr. 91-010 301-91.
- 30/44** Frühere Ausführung, ersetzt durch Nr. 11-210 168-15; 91-169 132-15.
- 30/45** Frühere Ausführung, ersetzt durch Nr. 91-000 335-15; 91-011 754-05.
- 30/46** Frühere Ausführung, ersetzt durch Nr. 91-100 341-15; 91-100 342-15.
Kegelradgehäuse Nr. 91-010 127-90, wenn vorhanden, entfernen.
- 30/47** Frühere Ausführung wird durch Fetten der Kegelräder mit Shell-Retinax G, Bestellnummer siehe Seite 13 nicht mehr gebraucht.
- 30/48** Frühere Ausführung, ersetzt durch Nr. 91-019 619-90.
- 30/49** Kegelradgehäuse Nr. 91-010 121-90; 91-019 525-90 durch Nr. 91-019 619-90, ersetzen, wenn nicht schon vorhanden.
- 30/52** Frühere Ausführung, ersetzt durch Nr. 91-056 183-91.
- 32** Beim Einbau dieses Teils wird für die Paßgenauigkeit zum Anschlußteil keine Garantie übernommen; zweckmäßig vollständiges Aggregat bestellen.
- 40/3** Fetten mit Shell-Alvania 3, Bestellnummer siehe Seite 13.
- 40/4** Fetten mit Shell-Retinax G, Bestellnummer siehe Seite 13.
- 40/6** Füllen mit Sewtrol EL, Bestellnummer siehe Seite 13.
- 40/7** Tränken mit Sewtrol EL, Bestellnummer siehe Seite 13.
- 40/8** Tränken mit technischem Weißöl, Bestellnummer siehe Seite 13.
- 60/1** Wahlweise mit Stichstellerskala Nr. 91-013 130-25 oder 91-010 629-25.
- 60/2** Wahlweise mit Stichstellerskala Nr. 91-012 493-25 oder 91-102 405-25.
- 60/3** Wahlweise mit Stichstellerskala Nr. 91-009 649-25 oder 91-012 492-25.
- 90/1** Für Wechselstrom
- 90/2** Für Drehstrom
- 90/4** Verwendung nur bei 420 V, D, 50 Hz..
- 90/5** Zum Anschluß von Positionsgeber Quick B/T an Steuerkasten mit 4-poliger Buchse.
- 90/6** Zum Anschluß von Positionsgeber Quick B/K an Steuerkasten mit 7-poliger Buchse.
- 90/7** Langsamnäheinrichtung abschaltbar.
- 90/9** Für Motoren mit 8-stelliger Typennummer.
- 90/10** Je nach Bedarf.
- 90/11** Anstelle von Nr. 91-018 460-90 (siehe Seite 18).
- 90/12** Kegelradgehäuse Nr. 91-010 127-90, wenn vorhanden, entfernen.
- 95/1** x-Wert = Stichlänge, bei Bestellung angeben.

00-000 000-00

Assembly, consisting of: sub-assemblies or sub-assemblies and component parts or sub-assemblies, component parts and component plus complementary parts.
(See the framed-in sections on the illustration pages).

00-000 000-00

Sub-assembly, consisting of: component parts or component parts and component plus complementary parts.
(See the framed-in sections on the illustration pages).

00-000 000-00

Component part with complementary parts (see the framed-in sections on the illustration pages).
e.g. collar with screws, needle bar with needle set screw, etc.

00-000 000-00

Component part

- A** Model A for sewing thin and lightweight materials.
- B** Model B for sewing medium-weight materials.
- C** Model C for sewing medium-heavy materials.
- D** Model D for heavy-weight materials.
- S** For fabric
- L** For leather
- N2,5** Stitch length 2.5 mm
- 4.5** Stitch length 4.5 mm
- N** Stitch length 6.0 mm
- V** Forward feed
- VR** Forward and reverse feed
- Subclass-dependent, for part number see subclass listing.
- 0** To determine subclass see subclass listing.
- 3** Part cemented
- 3/1** Secured with Loctite
- 4** Model (A, B, C or D) to be stated on order.
- 6** Needle size and style of point to be stated on order.
- 9** Trimming margin to be stated on order.
- 18** Trimming height (2.7*; 3; 3.5 or 4 mm) to be stated on order.
- 27/2** Number in parentheses = thickness in mm.
- 27/5** Number in parentheses = length in mm.
- 28** Special version
- 28/1** Special version, for thread retainer Nr. 91-009 394-91 (see page 17).
- 30** Earlier version, to be re-ordered for replacement purposes.
- 30/40** Earlier version, replaced by Nos. 91-019 619-90; 91-100 341-15; 91-100 342-15.
- 30/41** Earlier version, replaced by new version page 73.

- 30/42** Earlier version, replaced by No. 91-009 717-01; 91-108 015-02.
- 30/43** Earlier version, replaced by No. 91-010 301-91.
- 30/44** Earlier version, replaced by Nos. 11-210 168-15; 91-169 132-15.
- 30/45** Earlier version, replaced by Nos. 91-000 335-15; 91-011 754-05.
- 30/46** Earlier version, replaced by Nos. 91-100 341-15; 91-100 342-15.
- 30/47** Earlier version, no longer required because bevel gears are greased with Shell-Retinox G (for ordering number see page 13).
- 30/48** Earlier version, replaced by No. 91-019 619-90.
- 30/49** Bevel gear housings Nos. 91-010 121-90 and 91-019 525-90 to be replaced by No. 91-019 619-90.
- 30/52** Earlier version, replaced by No. 91-056 183-91.
- 32** For the fitting of this part no guarantee is accepted for accuracy of tolerance with the corresponding part. It is advisable to order a complete assembly.
- 40/3** Grease with Shell-Alvania 3, Ordering No. see page 13.
- 40/4** Grease with Shell Retinox G, Ordering No. see page 13.
- 40/6** Top up with Sewtrol EL, Ordering No. see page 13.
- 40/7** Soak with Sewtrol EL, Ordering No. see page 13.
- 40/8** Soak with white oil, Ordering No. see page 13.
- 60/1** With stitch length scale No. 91-013 130-25 or 91-010 629-25.
- 60/2** With stitch length scale No. 91-012 493-25 or 91-102 405-25.
- 60/3** With stitch length scale No. 91-009 649-25 or 91-012 492-25.
- 90/1** For single-phase A.C.
- 90/2** For three-phase A.C.
- 90/4** To be used on 420-volt, 50-cycle, three-phase A.C. only.
- 90/5** For connecting Quick synchronizer B/T to control box, with 4-pin plug.
- 90/6** For connecting Quick synchronizer B/K to control box, with 7-pin plug.
- 90/7** Inching device disengageable.
- 90/9** For motors with 8-digit model number.
- 90/10** As required
- 90/11** Instead of No. 91-018 460-90 (see page 18).
- 90/12** Remove bevel gear housing No. 91-010 127-90, if applicable.
- 95/1** x-suffix = stitch length, to be stated on order.

00-000 000-00

Groupe principal de pièces, comprenant: des groupes de pièces ou des groupes de pièces et des pièces détachées ou des groupes de pièces, des pièces détachées et des pièces détachées avec des pièces complémentaires (Voir parties encadrées sur illustrations).

00-000 000-00

Groupe de pièces, comprenant: des pièces détachées ou des pièces détachées et des pièces détachées avec pièces complémentaires (Voir parties encadrées sur illustrations).

00-000 000-00

Pièce détachée avec pièces complémentaires (Voir parties encadrées sur illustrations).
Par exemple, bague avec vis, barre à aiguille avec vis de fixation d'aiguille, etc.

00-000 000-00

Pièce détachée

- A** Modèle A pour la couture de tissus fins et légers.
- B** Modèle B pour la couture de tissus moyens.
- C** Modèle C pour la couture de tissus mi-lourds.
- D** Modèle D pour la couture de tissus lourds.
- S** Pour tissu
- L** Pour cuir
- N2,5** Longueur du point 2,5 mm
- 4,5** Longueur du point 4,5 mm
- N** Longueur du point 6,0 mm
- V** Marche avant
- VR** Marche avant/arrière
- Fonction de la sous-classe, pour le numéro de la pièce, voir équipement de sous-classes.
- 0** Appartenance de sous-classe, voir équipement de sous-classes.
- 3** Pièce collée
- 3/1** Bloqué par Loctite
- 4** Préciser la version (A; B; C ou D) à la commande.
- 6** Préciser la grosseur de l'aiguillê et la forme de la pointe à la commande.
- 9** Distance de coupe préciser à la commande.
- 18** Hauteur de coupe (2,7*; 3, 3,5 ou 4 mm) à préciser à la commande.
- 27/2** Chiffre entre parenthèses = épaisseur en mm.
- 27/5** Chiffre entre parenthèses = longueur en mm.
- 28** Version spéciale
- 28/1** Version spéciale, pour le frein de fil n° 91-009 394-91 (voir page 17).
- 30** Ancienne version, à commander à nouveau pour échange.
- 30/40** Ancienne version, remplacée par nos 91-019 619-90; 91-100 341-15; 91-100 342-15.
- 30/41** Ancienne version, remplacée par la nouvelle version, page 73.

- 30/42** Ancienne version, remplacée par nos 91-009 717-01; 91-108 015-02.
- 30/43** Ancienne version, remplacée par n° 91-010 301-91.
- 30/44** Ancienne version, remplacée par nos 11-210 168-15; 91-169 132-15.
- 30/45** Ancienne version, remplacée par nos 91-000 335-15; 91-011 754-05.
- 30/46** Ancienne version, remplacée par nos 91-100 341-15; 91-100 342-15.
Enlever le carter n° 91-010 127-90 de l'engrenage conique, s'il existe.
- 30/47** Ancienne version, n'est plus nécessaire, les pignons coniques étant graissés par de la Shell-Retinax G (n° de commande, voir page 13).
- 30/48** Ancienne version, remplacée par n° 91-019 619-90.
- 30/49** S'il n'existe pas déjà, remplacer le carter de l'engrenage conique n° 91-010 121-90; 91-019 525-90 par celui, n° 91-019 619-90.
- 30/52** Ancienne version, remplacée par n° 91-056 183-91.
- 32** Aucune garantie ne pourra être assurée quant à la précision d'ajustage de cette pièce avec la pièce correspondante; il est indiqué de commander un mécanisme complet.
- 40/3** Graisser avec de la graisse Shell-Alvania-3: n° de commande, voir page 13.
- 40/4** Graisser avec de la graisse Shell-Retinax-G: n° de commande, voir page 13.
- 40/6** Remplir de Sewtrol EL, n° de commande, voir page 13.
- 40/7** Imbiber de Sewtrol EL: n° de commande, voir page 13.
- 40/8** Imbiber de l'huile blanche: n° de commande, voir page 13.
- 60/1** Au choix avec échelle graduée n° 91-013 130-25 ou 91-010 629-25.
- 60/2** Au choix avec échelle graduée n° 91-012 493-25 ou 91-102 405-25.
- 60/3** Au choix avec échelle graduée n° 91-009 649-25 ou 91-012 492-25.
- 90/1** Pour du courant alternatif.
- 90/2** Pour du courant triphasé.
- 90/4** Uniquement pour 420 V, triphasé, 50 Hz.
- 90/5** Pour raccorder le synchronisateur Quick B/T sur la boîte de contrôle à prise à 4 pôles.
- 90/6** Pour raccorder le synchronisateur Quick B/K sur la boîte de contrôle à prise à 7 pôles.
- 90/7** Reducteur de vitesse, débrayable.
- 90/9** Pour moteurs avec numéro de modèle à 8 chiffres.
- 90/10** Suivant besoin
- 90/11** Remplace la pièce n° 91-018 460-90 (voir page 18).
- 90/12** Enlever le carter n° 91-010 127-90 de l'engrenage conique, s'il existe.
- 95/1** Valeur x = longueur du point à préciser à la commande.

00-000 000-00

Grupo principal de piezas, compuesto de: subgrupo de piezas o subgrupo de piezas y piezas individuales o subgrupo de piezas, piezas individuales y piezas complementarias (véase el índice numérico).

00-000 000-00

Subgrupo de piezas, compuesto de: piezas individuales o piezas individuales y piezas complementarias (véase el índice numérico).

00-000 000-00

Pieza individual con pieza complementaria (véase índice numérico)
Por ejemplo: anillo de ajuste con tornillo, barra de aguja con tornillo de fijación para la aguja, etc.







00-000 000-00

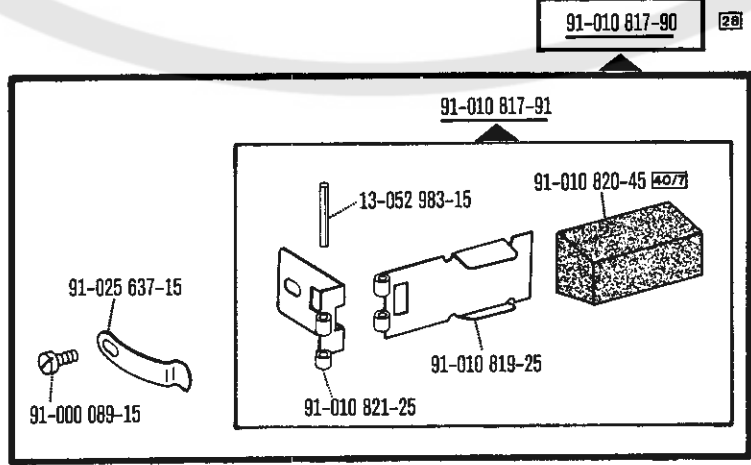
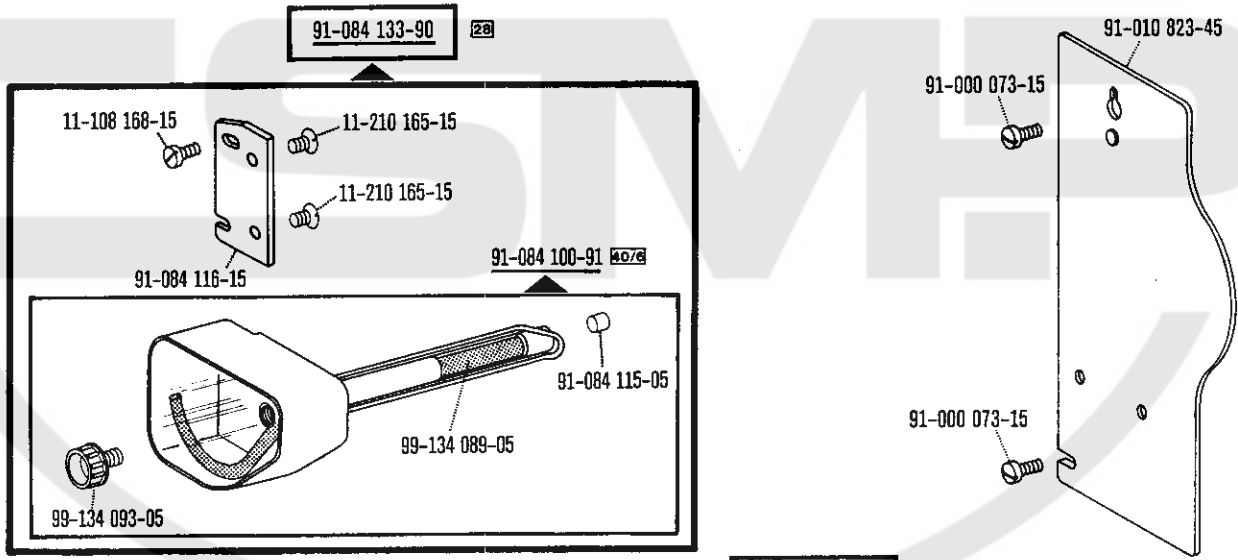
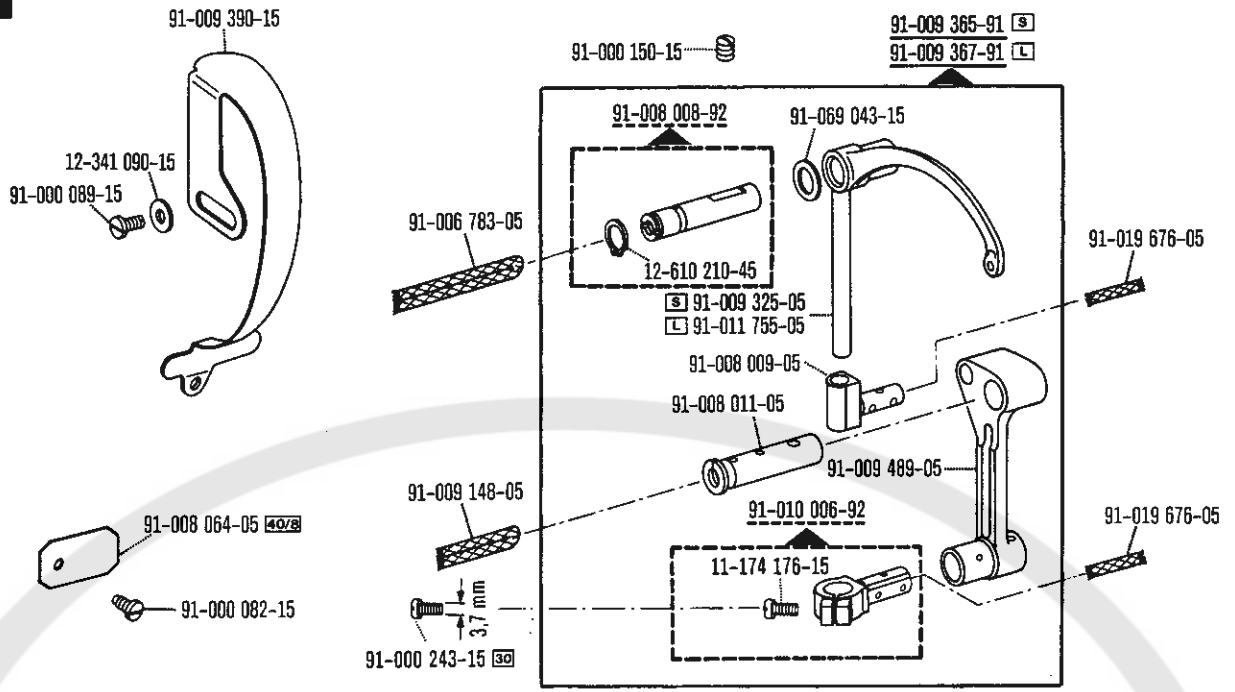
Pieza individual

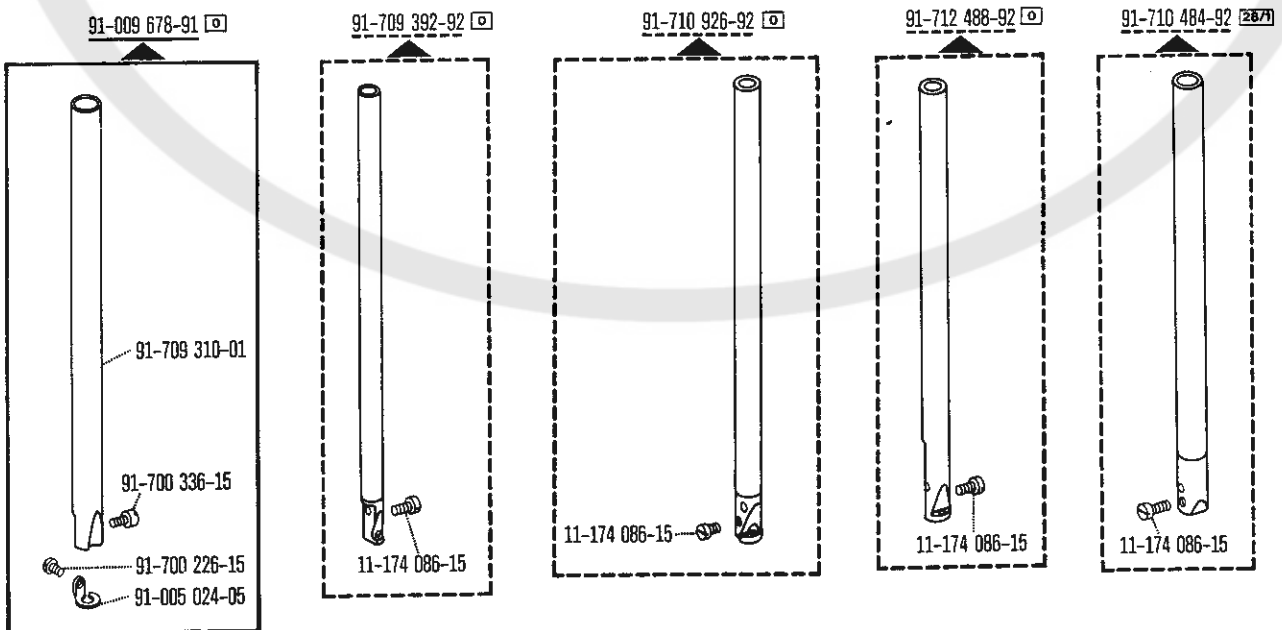
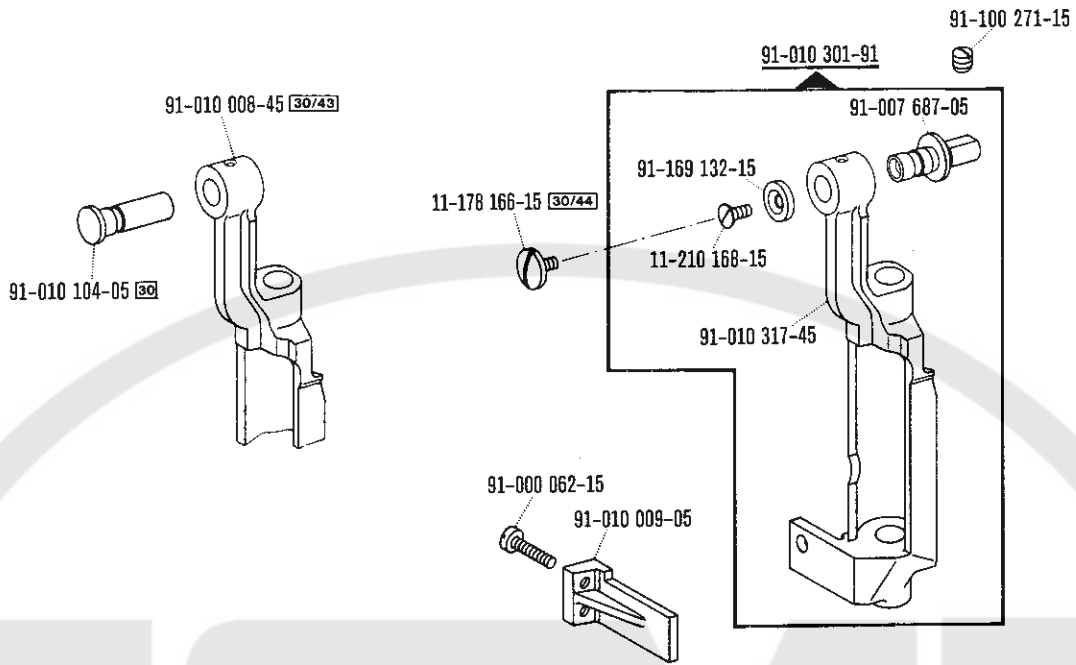
- A** Tipo A para materiales ligeros.
- B** Tipo B para materiales semiligeros.
- C** Tipo C para materiales semipesados.
- D** Tipo D para materiales pesados.
- S** Para tela
- L** Para cuero
- N2,5** Largo de puntada 2,5 mm
- 4,5** Largo de puntada 4,5 mm
- N** Largo de puntada 6,0 mm
- V** Puntada en avance
- VR** Puntada en avance y en retroceso
- Dependientes de la subclase, para el Nº de pieza véase „Dotación de subclases”.
- 0** Para saber a que subclase pertenece, véase „Dotación de subclases”.
- 3** Pieza pegada
- 3/1** Asegurado con Loctite
- 4** Indíquese el tipo en los pedidos (A; B; C ó D).
- 6** Grosor de aguja y forma de la punta, indíquese en los pedidos.
- 9** Margen de corte indíquese en los pedidos.
- 18** Altura de corte (2,7*; 3; 3,5 ó 4 mm), indíquese en los pedidos.
- 27/2** Cifra entre paréntesis = espesor en mm.
- 27/5** El número entre paréntesis indica la largura en mm.
- 28** Tipo especial
- 28/1** Tipo especial, para el frenahilos Nº 91-009 394-91 (véase página 17).
- 30** Tipo anterior, en caso de sustitución pidase de nuevo.
- 30/40** Tipo anterior, se sustituye por los Nº 91-019 619-90; 91-100 341-15; 91-100 342-15.
- 30/41** Tipo anterior, se sustituye por el nuevo tipo, página 73.

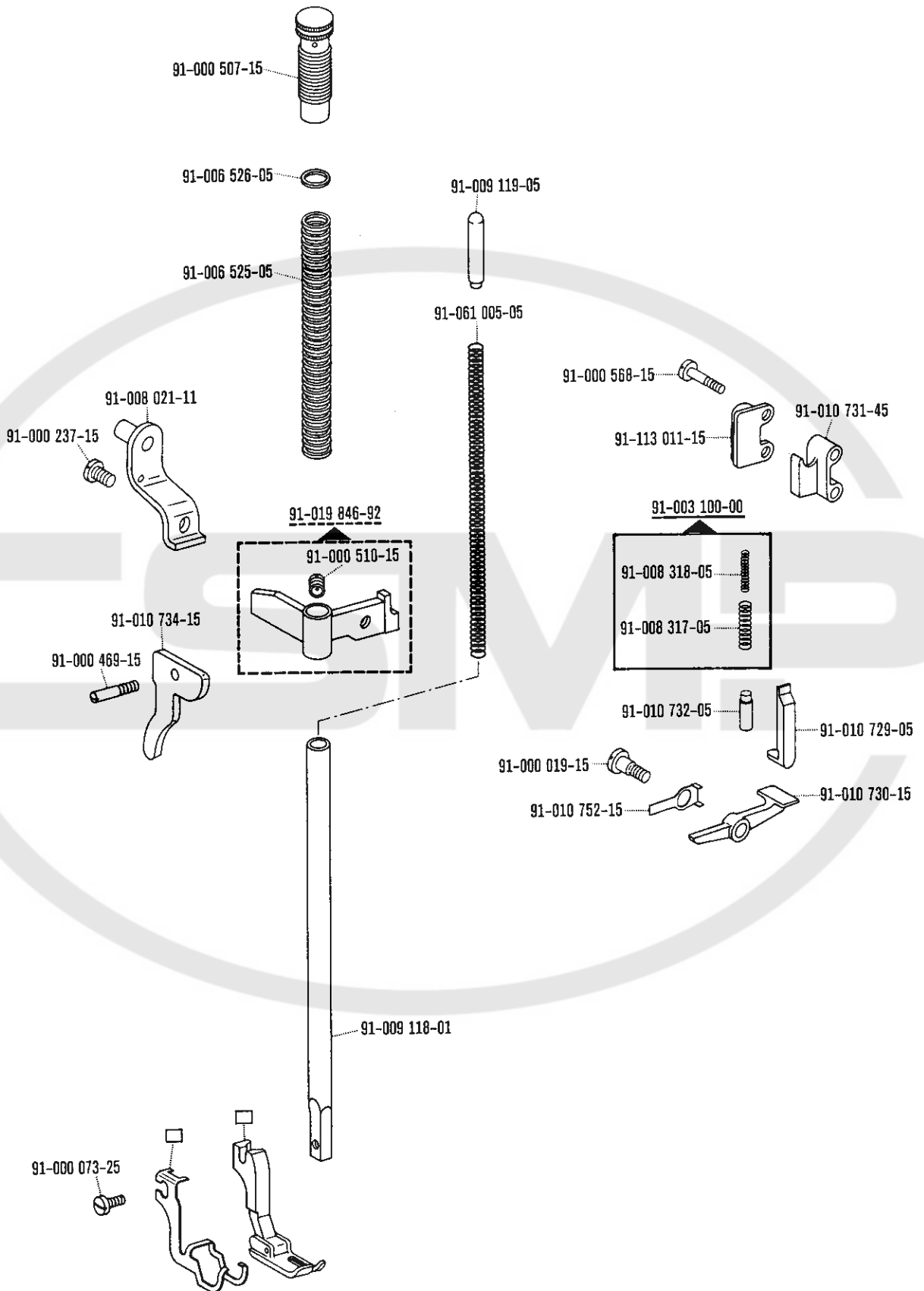
- 30/42** Tipo anterior, se sustituye por el № 91-009 717-01; 91-108 015-02.
- 30/43** Tipo anterior, se sustituye por el № 91-010 301-91.
- 30/44** Tipo anterior, se sustituye por los № 11-210 168-15; 91-169 132-15.
- 30/45** Tipo anterior, se sustituye por los № 91-000 335-15; 91-011 754-05.
- 30/46** Tipo anterior, se sustituye por los № 91-100 341-15; 91-100 342-15.
El cárter del engranaje cónico № 91-010 127-90 deberá quitarse si existe.
- 30/47** Tipo anterior, no se usa más, ya que el engranaje cónico se engrasa con Shell-Retinox G (№ de pedido véase página 13).
- 30/48** Tipo anterior, se sustituye por el № 91-019 619-90.
- 30/49** Sustitúyase el cárter del engranaje cónico № 91-010 121-90 y № 91-019 525-90 por el № 91-019 619-90, si no existe.
- 30/52** Tipo anterior, se sustituye por el № 91-056 183-91.
- 32** Al montar esta pieza no se asume garantía alguna en cuanto a la tolerancia y precisión de ajuste respecto a la pieza correspondiente; por esta razón se recomienda pedir el grupo completo.
- 40/3** Engrase con grasa Shell-Alvania 3, para el № de pedido véase la página 13.
- 40/4** Engrase con grasa Shell-Retinox G, para el № de pedido véase la página 13.
- 40/6** Rellene con Sewtrol EL, para el № de pedido véase la página 13.
- 40/7** Empape con Sewtrol EL, para el № de pedido véase la página 13.
- 40/8** Empape con aceite blanco, para el № de pedido véase la página 13.
- 60/1** A elección, con escala graduada № 91-013 130-25 ó 91-010 629-25.
- 60/2** A elección, con escala graduada № 91-012 493-25 ó 91-102 405-25.
- 60/3** A elección, con escala graduada № 91-009 649-25 ó 91-012 492-25.
- 90/1** Para corriente alterna monofásica.
- 90/2** Para corriente alterna trifásica.
- 90/4** Para usar solamente con c.a. trifásica de 420 V, 50 Hz.
- 90/5** Para conectar el posicionador Quick B/T a la caja de mandos con enchufe de 4 polos.
- 90/6** Para conectar el posicionador Quick B/K a la caja de mandos con enchufe de 7 polos.
- 90/7** Dispositivo para costura lenta, desconectable.
- 90/9** Para motores con número de modelo de 8 cifras
- 90/10** Según sea necesario
- 90/11** En lugar del № 91-018 460-90 (véase página 18).
- 90/12** Quite el cárter del engranaje cónico № 91-010 127-90 si existe.
- 95/1** Valor x = Largo de puntada, indíquese en los pedidos.

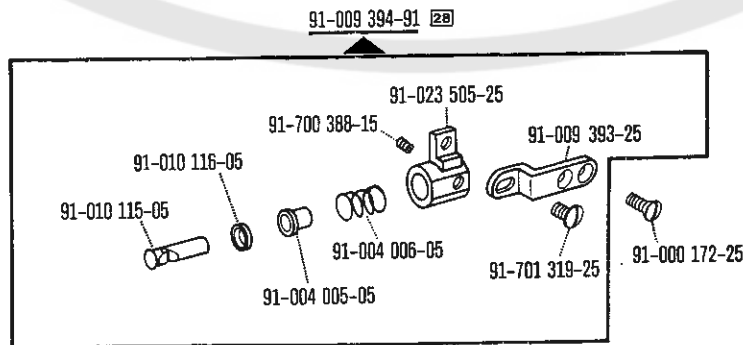
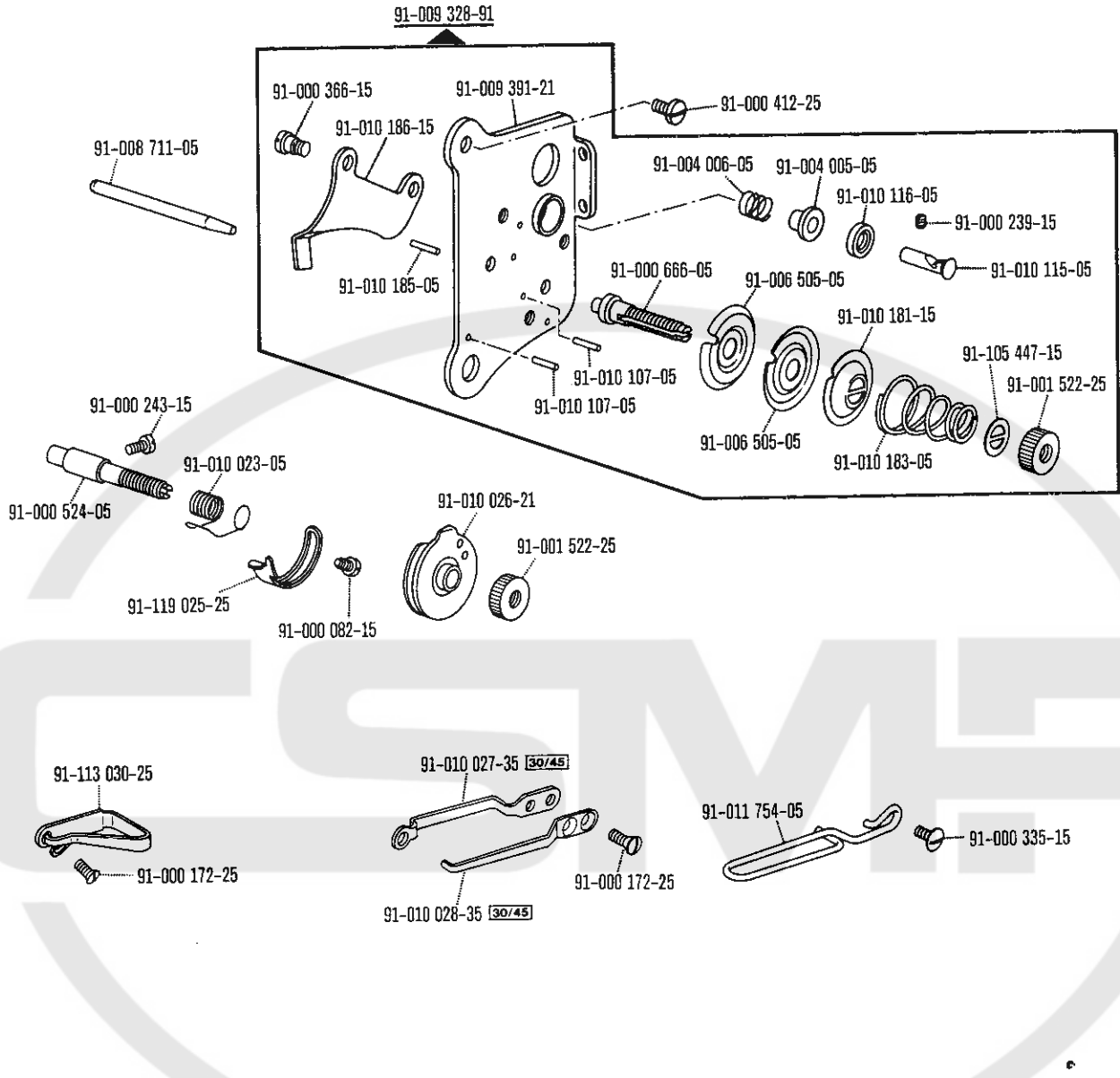
Bestellnummer für Behälter mit:
Ordering number for can containing:
Numéro de commande pour récipients avec:
Número de pedido para recipientes con:

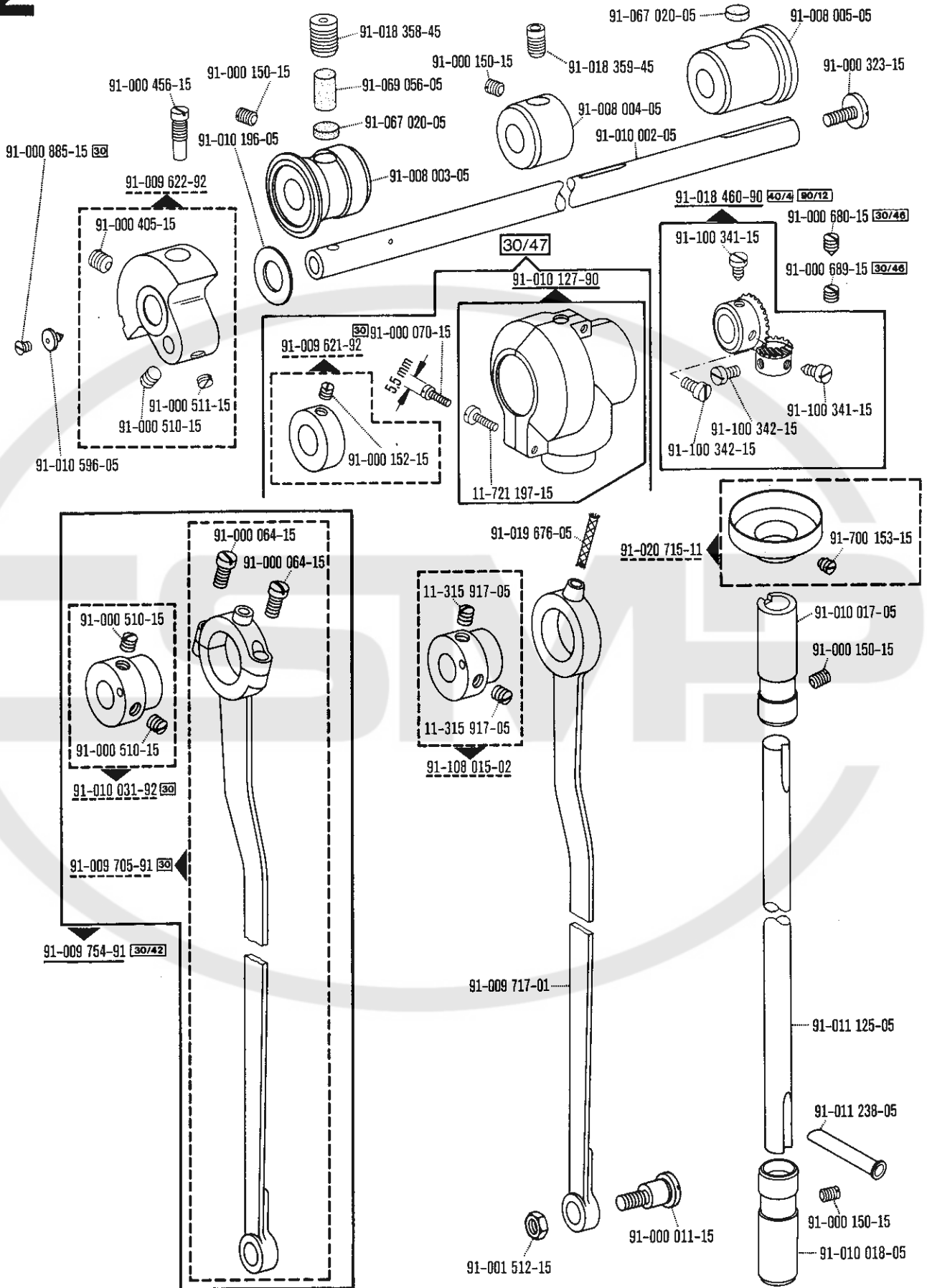
	Liter Litre Litro	Kg	Techn. Weißöl White oil Huile blanche Aceite blanco	Sewtrol EL	Ursolin II	Shell-Alvania 3	Shell-Retinax G
	0,09		91-129 569-91				
	0,25						
	1		91-129 452-91	91-129 941-91			
	5		91-129 456-91				
	10		91-129 541-91				
	20		91-129 924-91				
	30		91-129 925-91				
	50		91-129 926-91				
		1				280-1-120 247	
		0,5					280-1-120 243

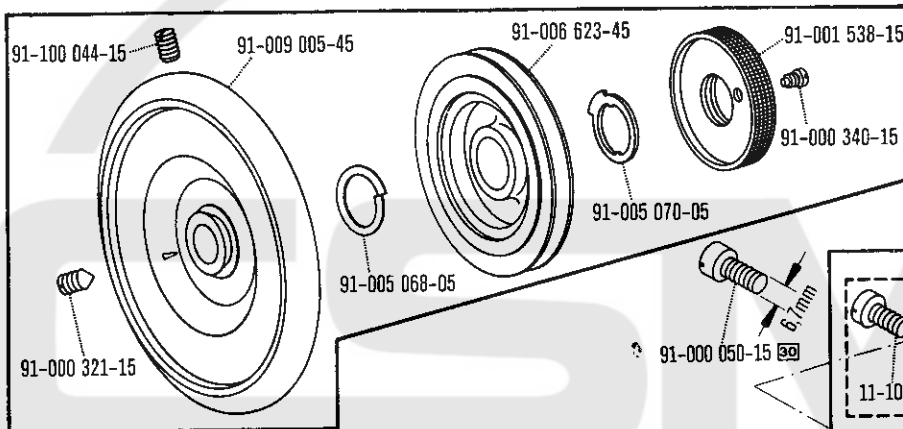
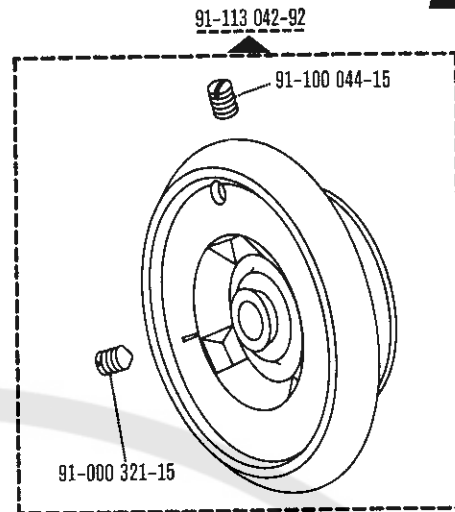
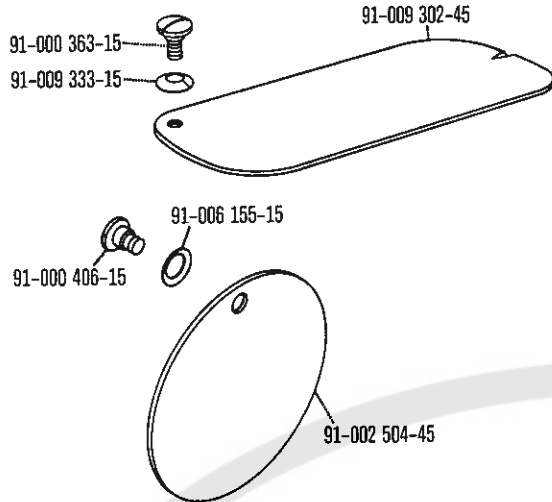




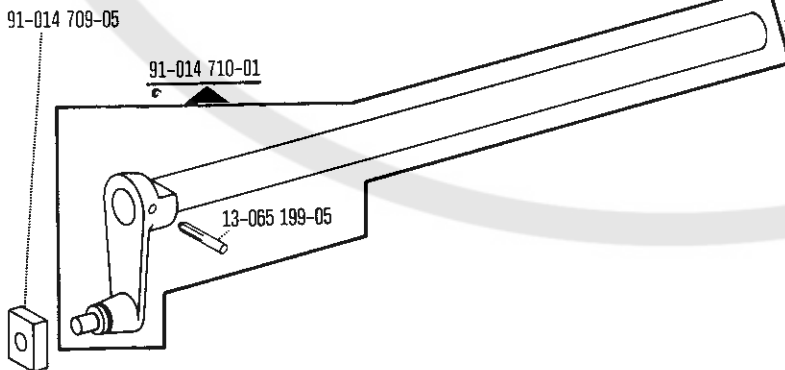
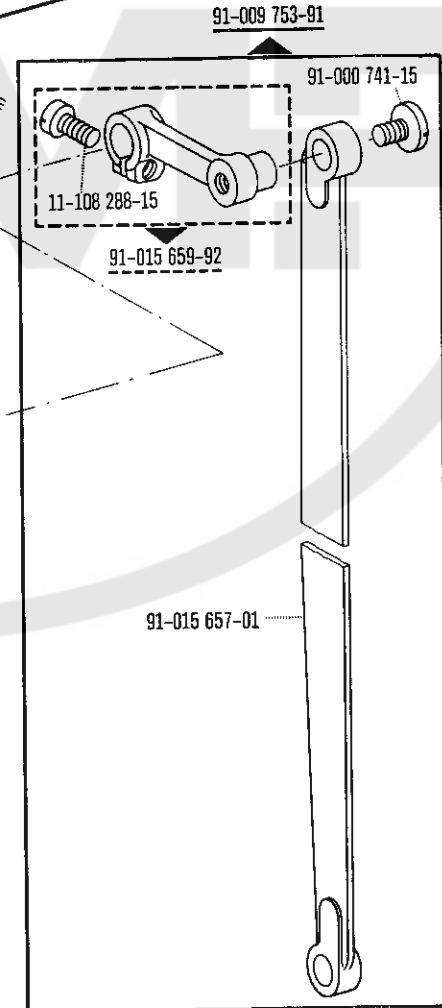
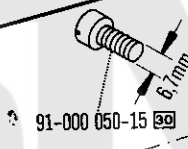




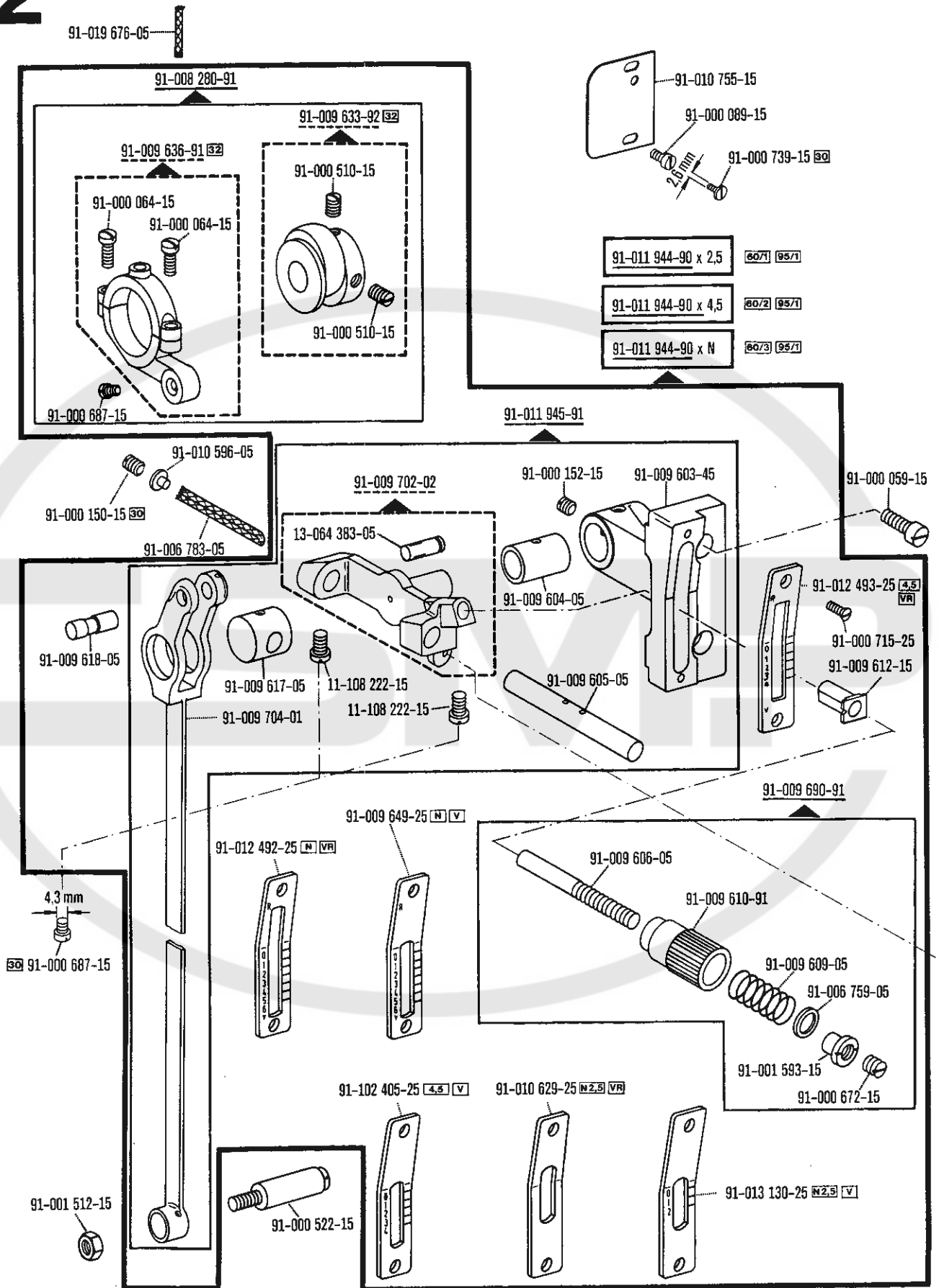


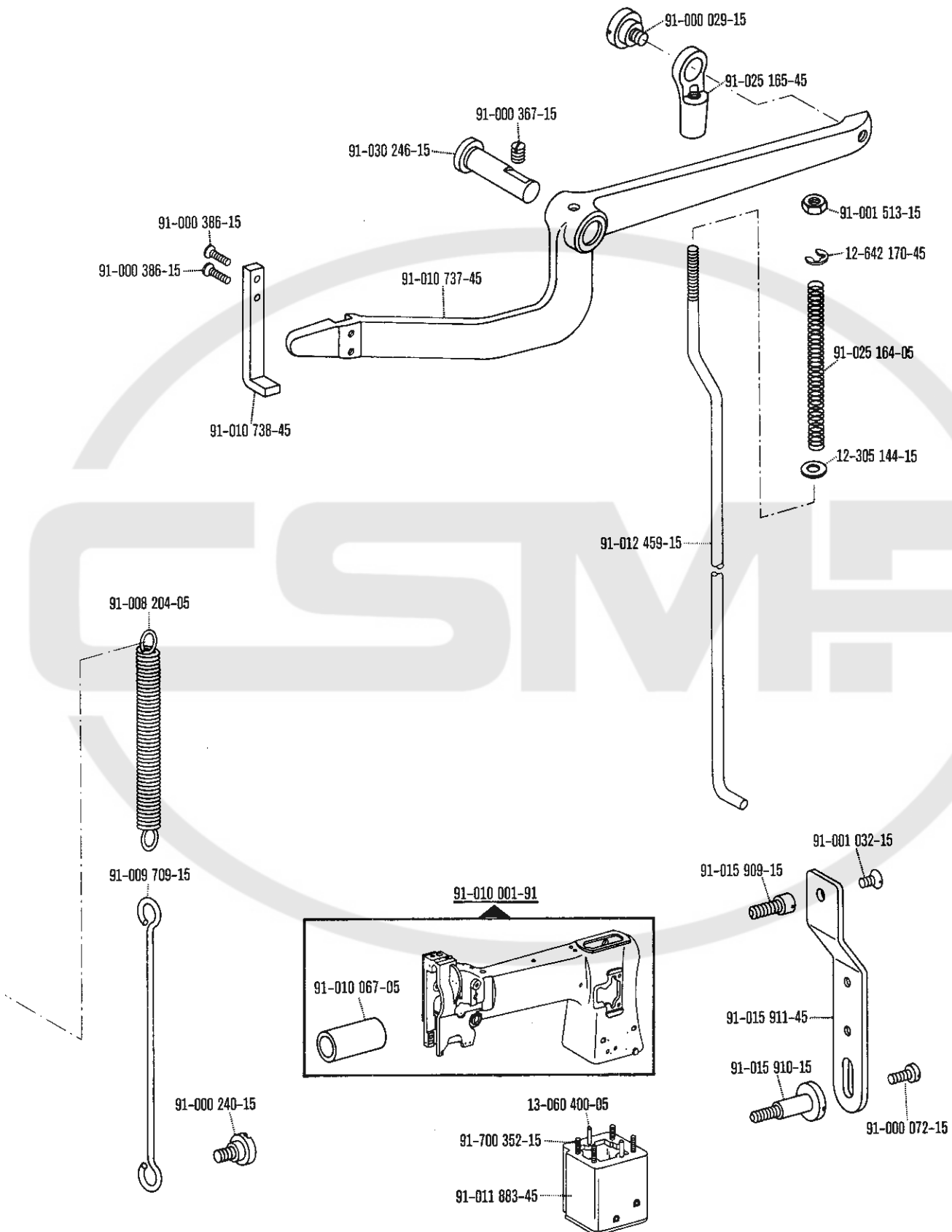


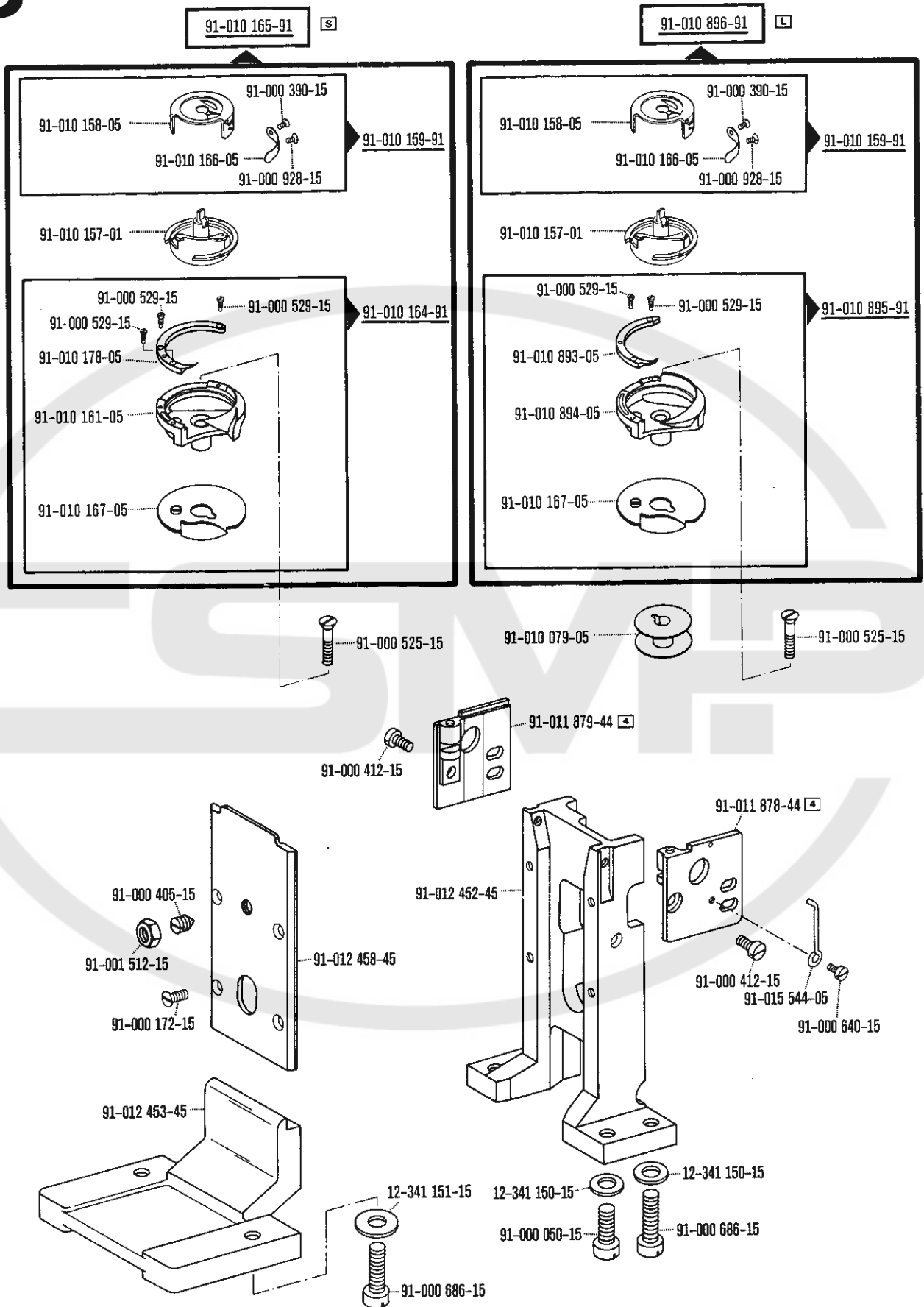
91-010 133-90 [28]

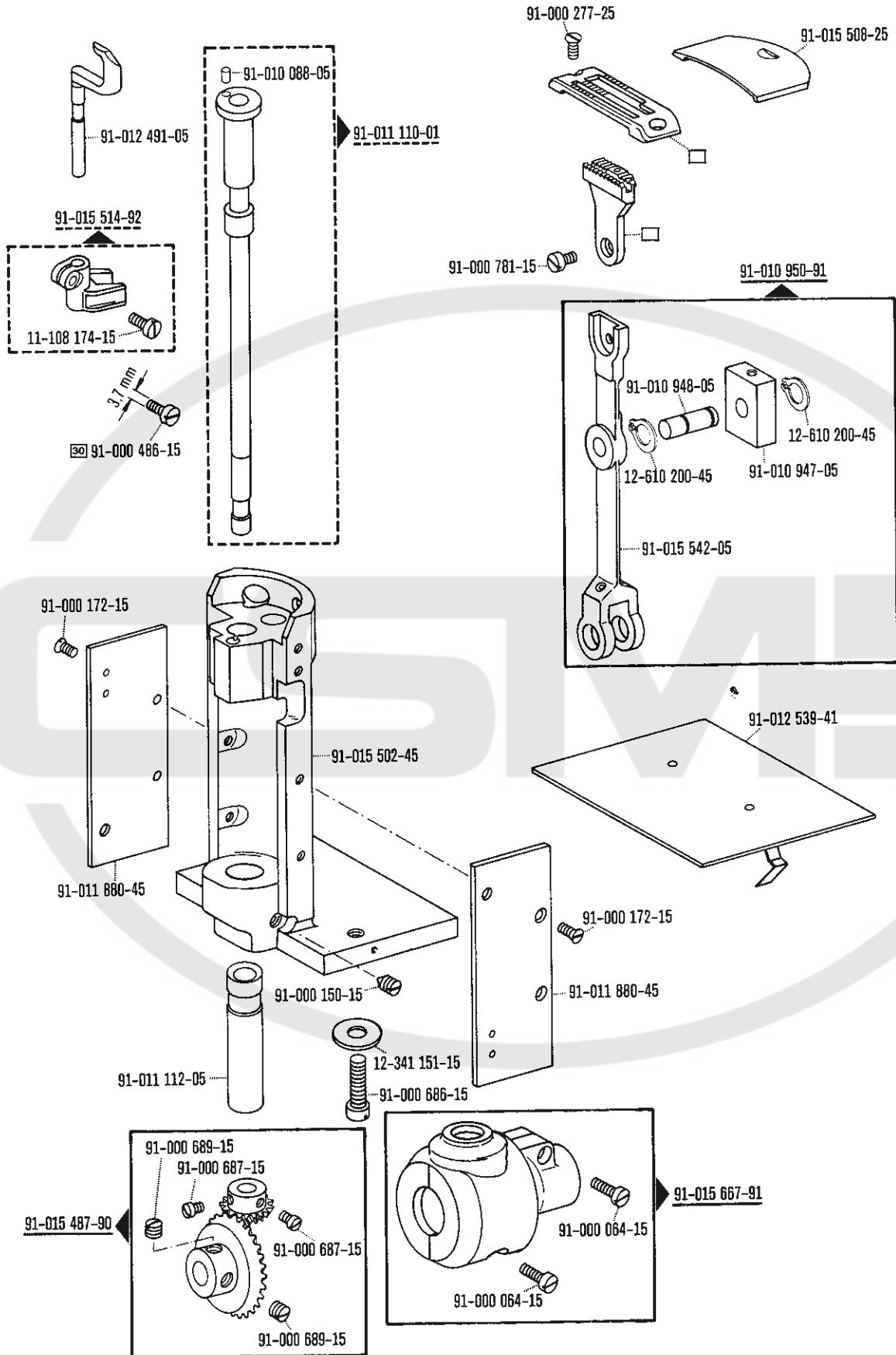


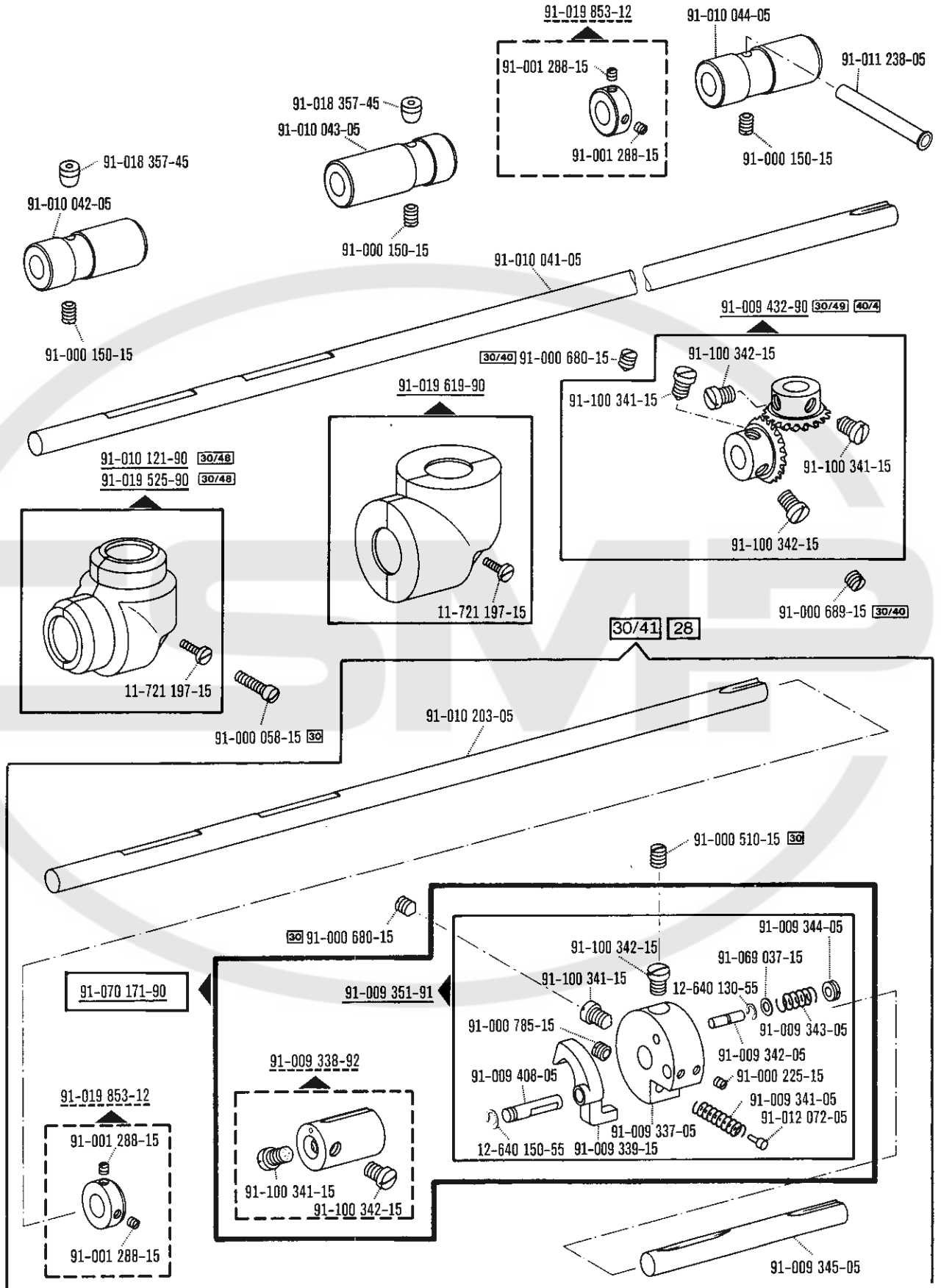
91-015 657-01

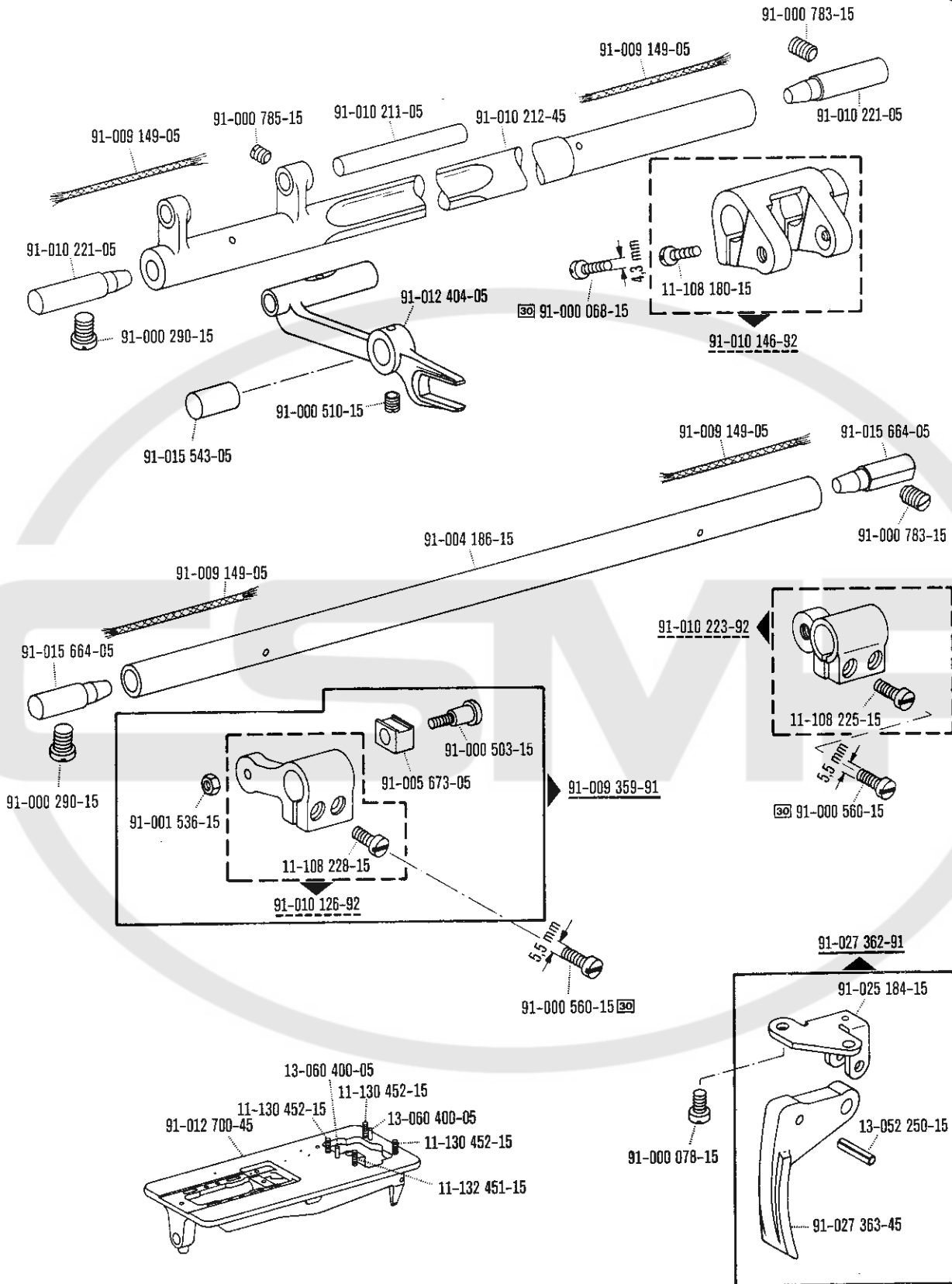


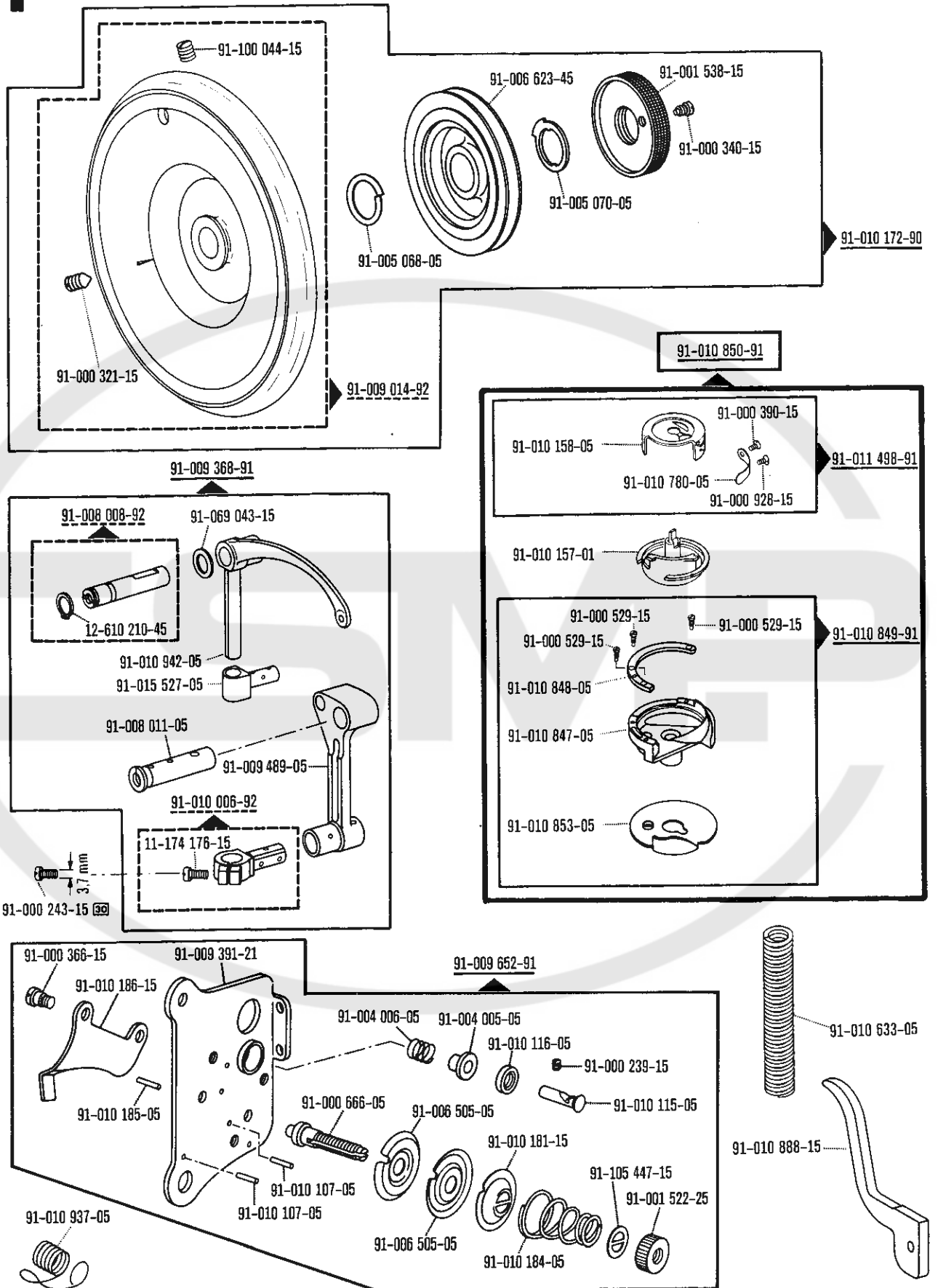


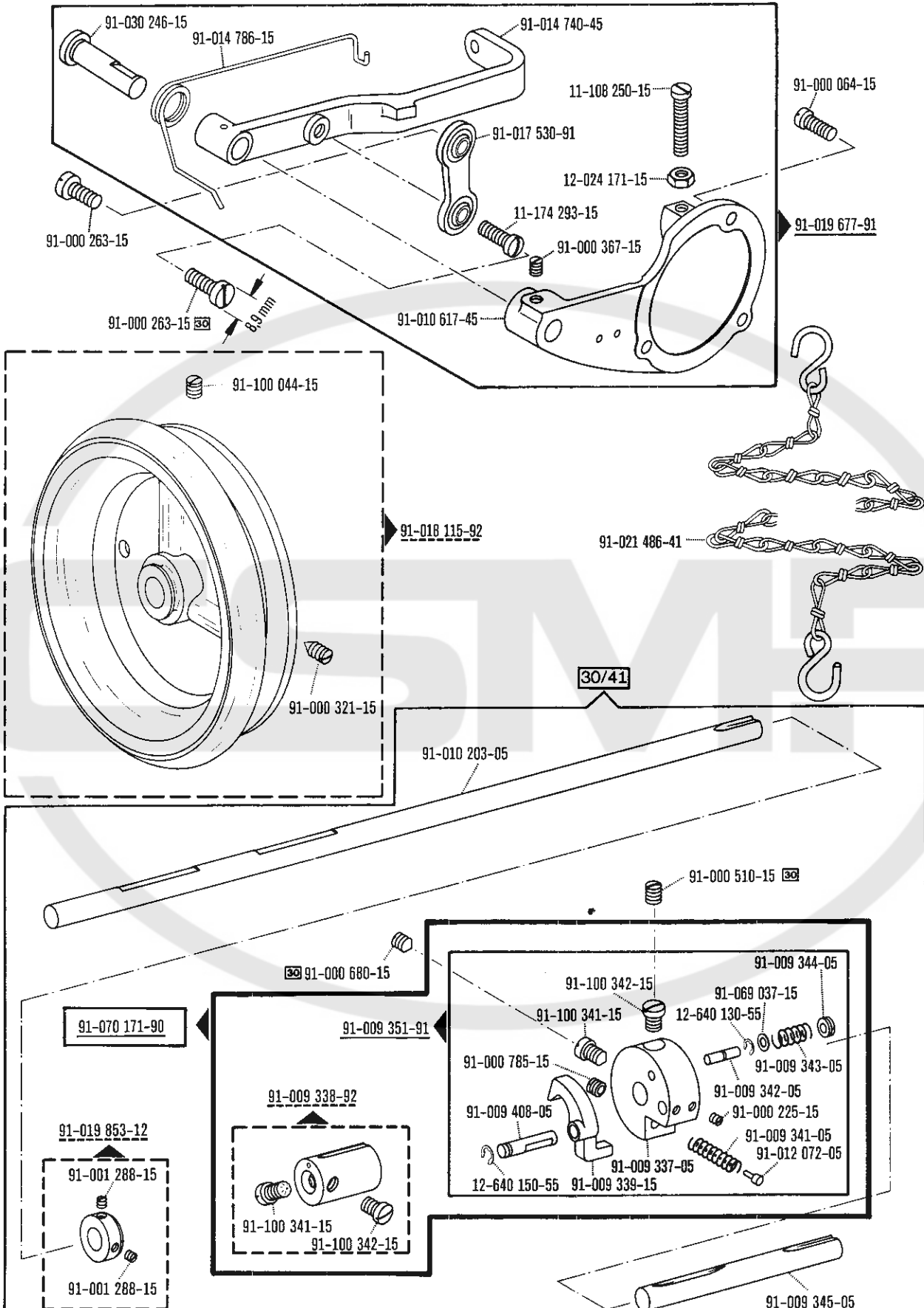


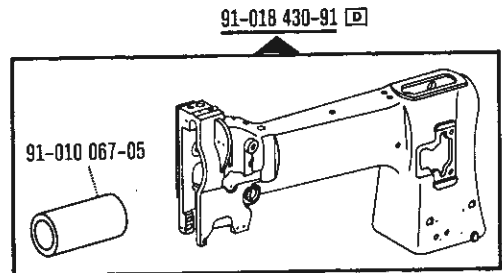
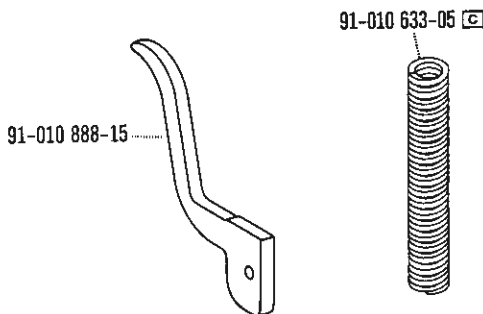
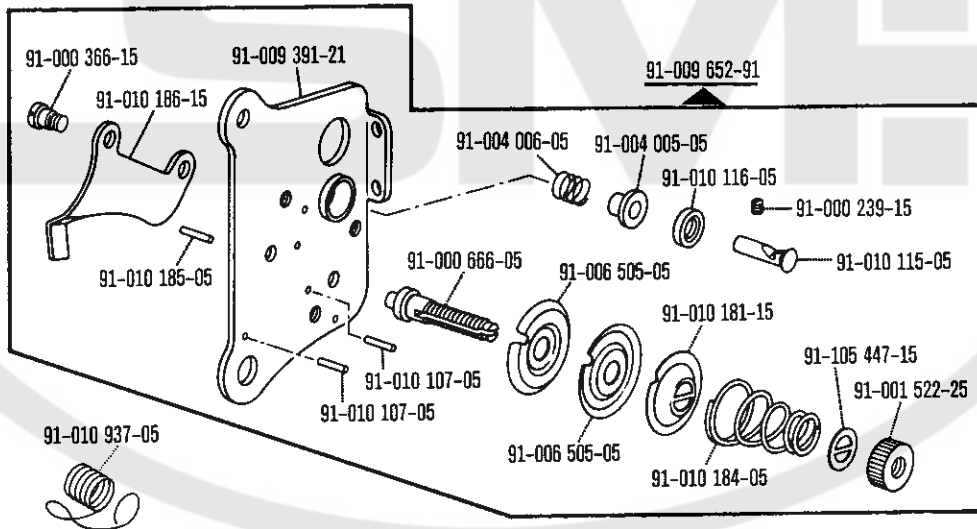
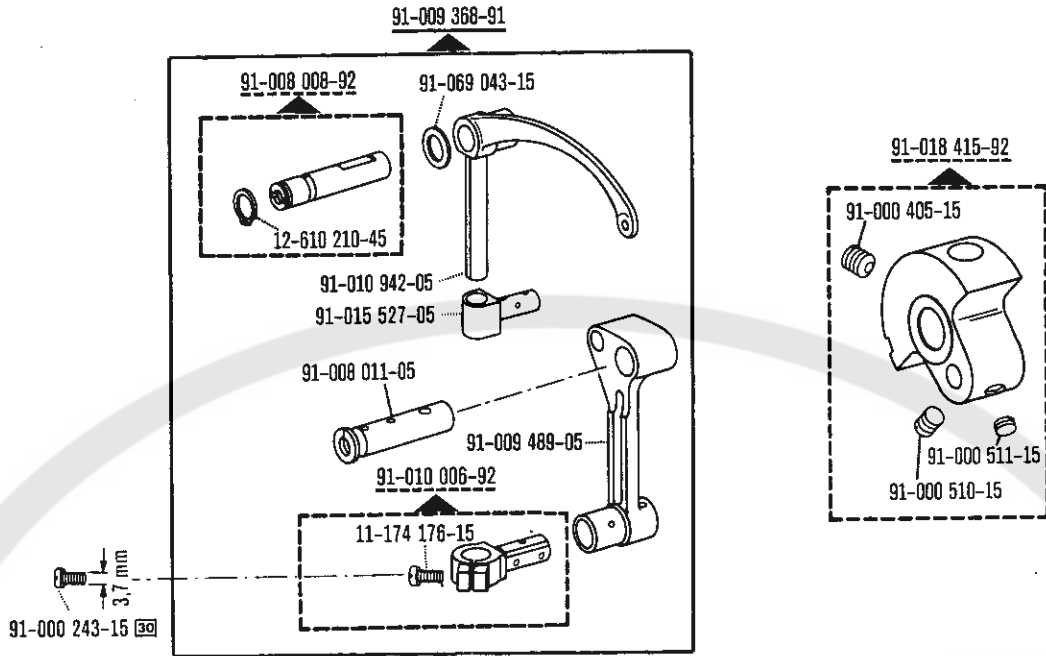


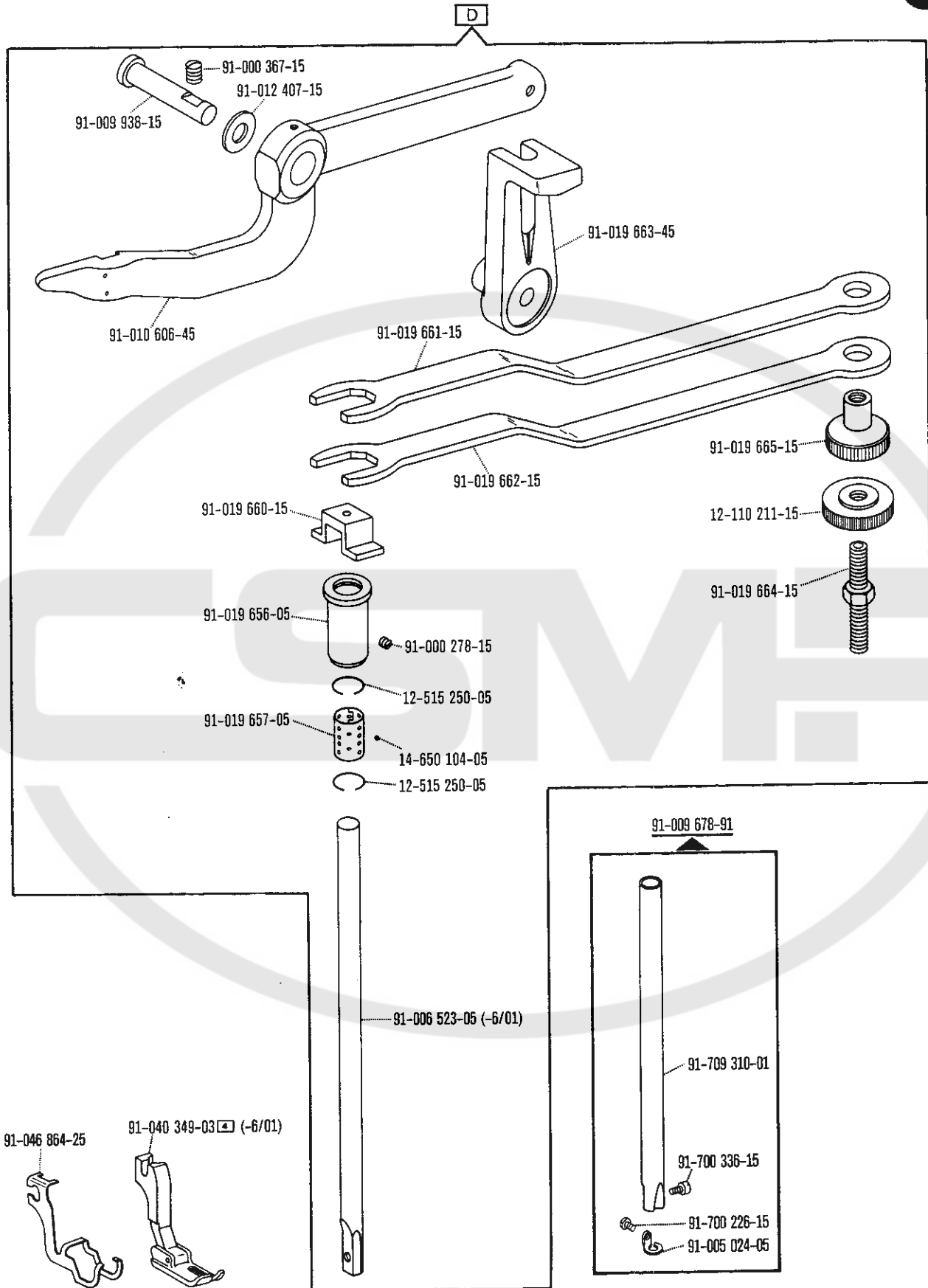


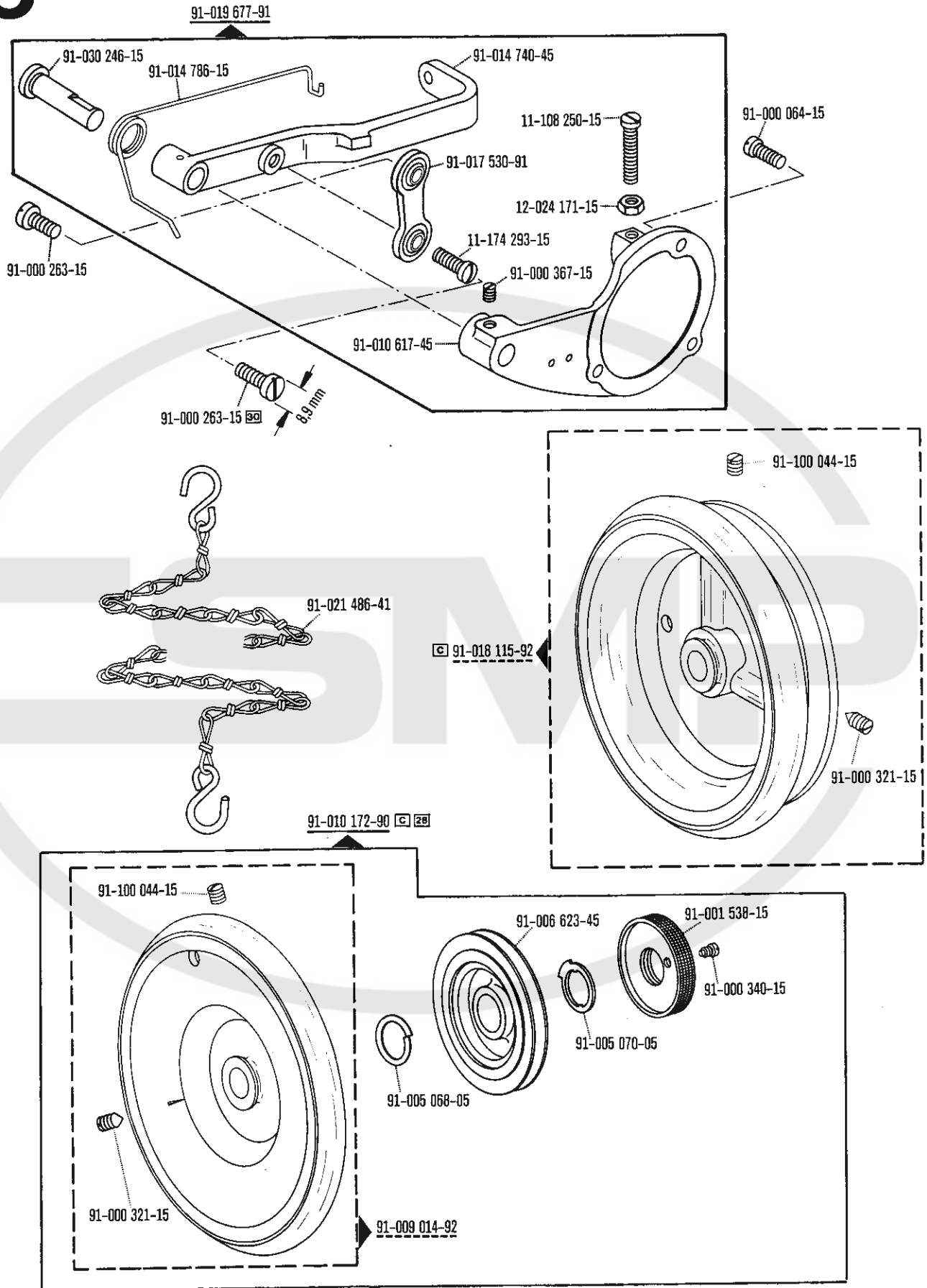


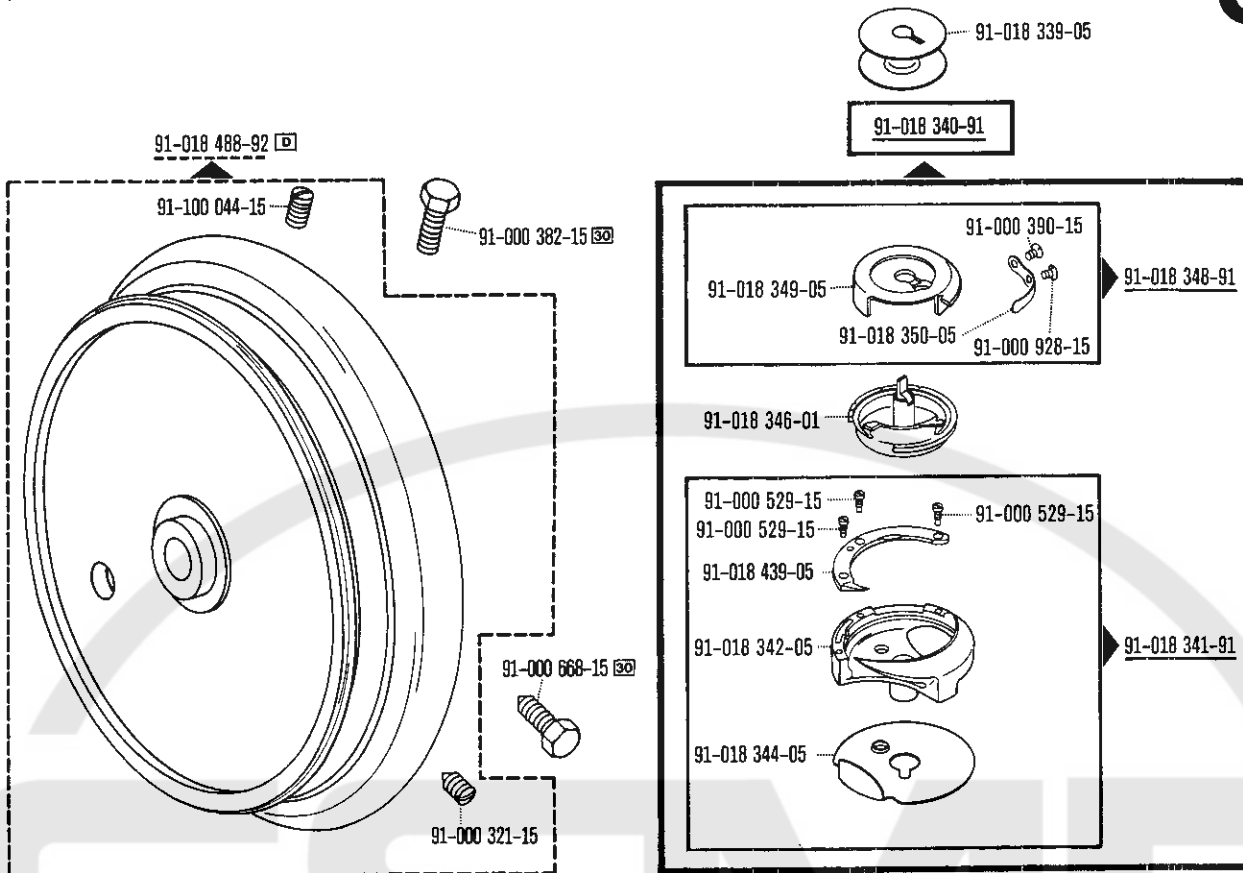




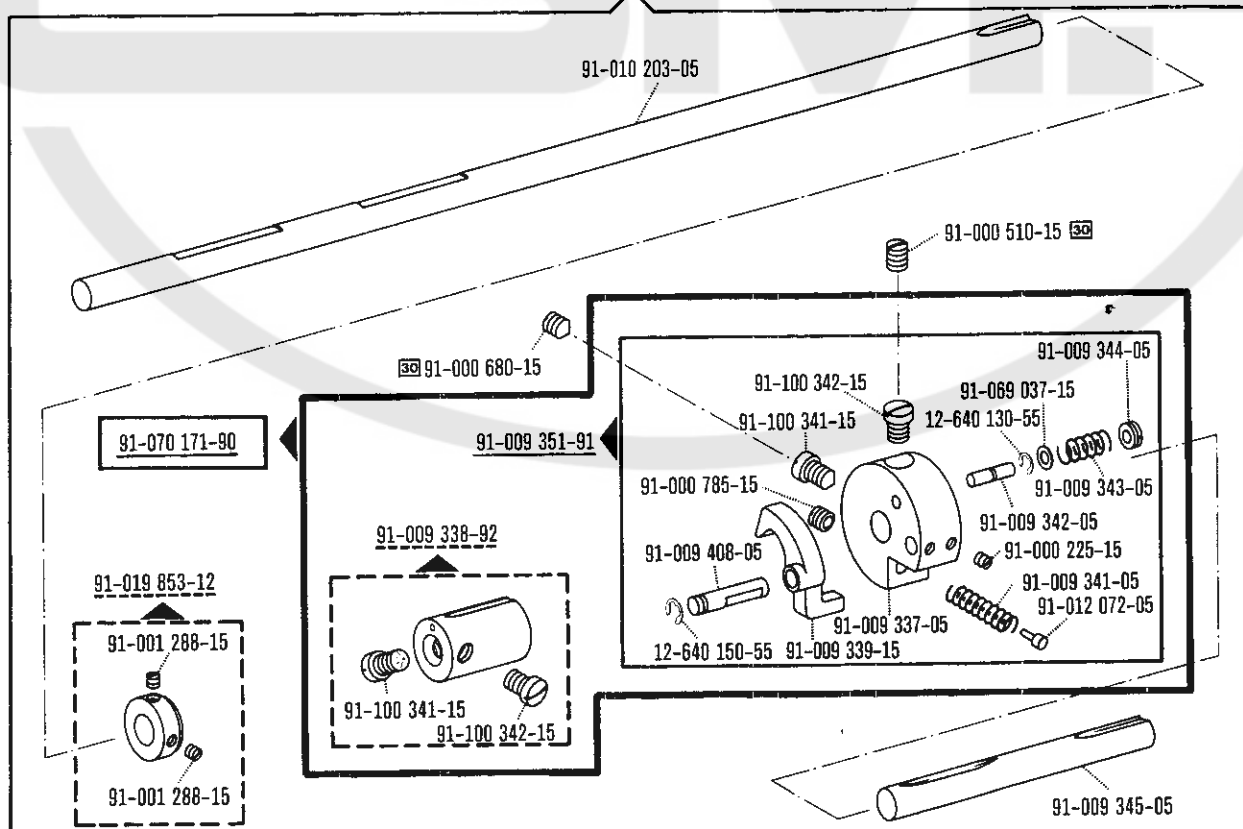


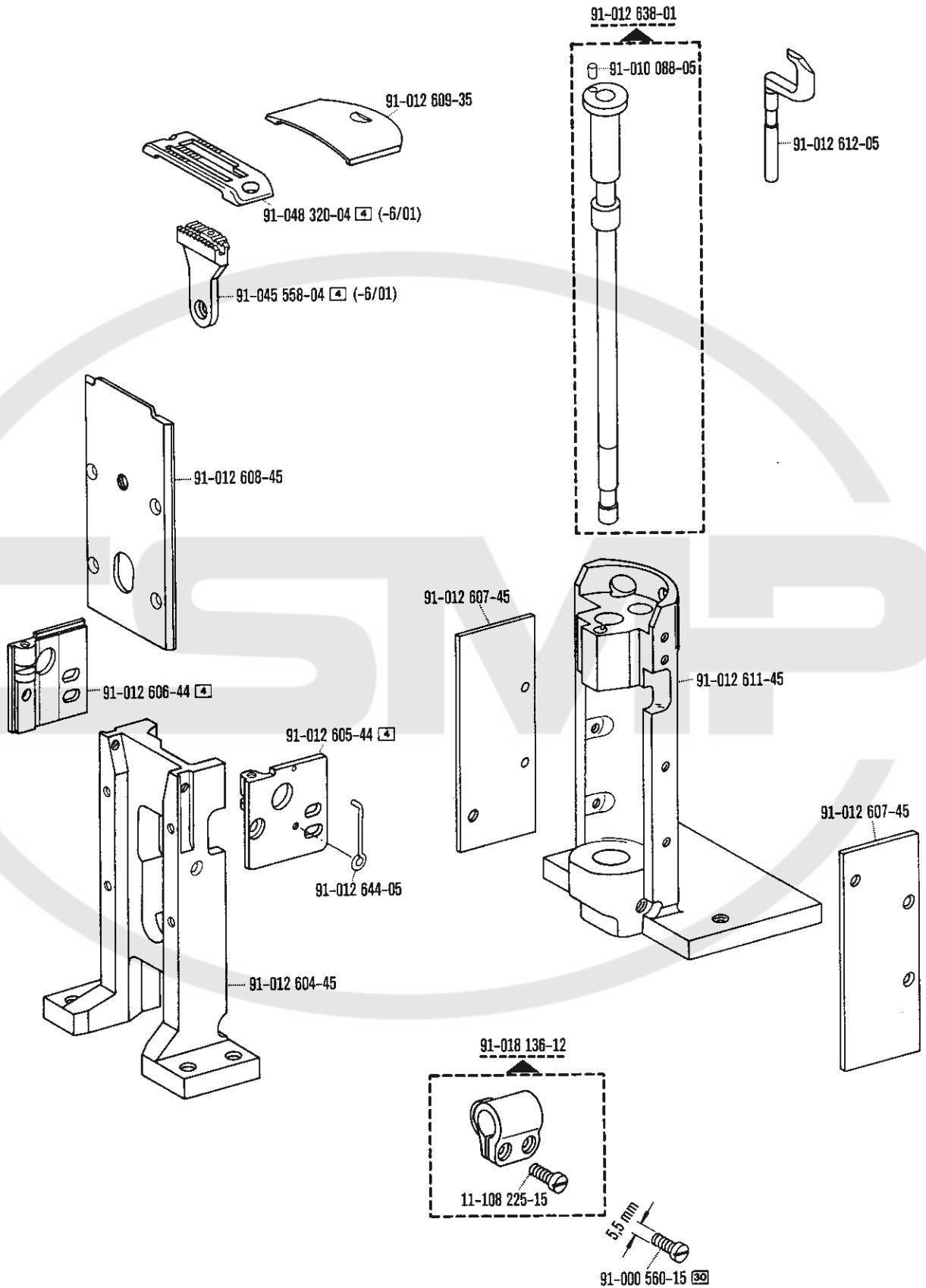


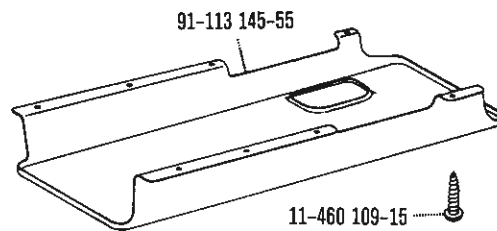
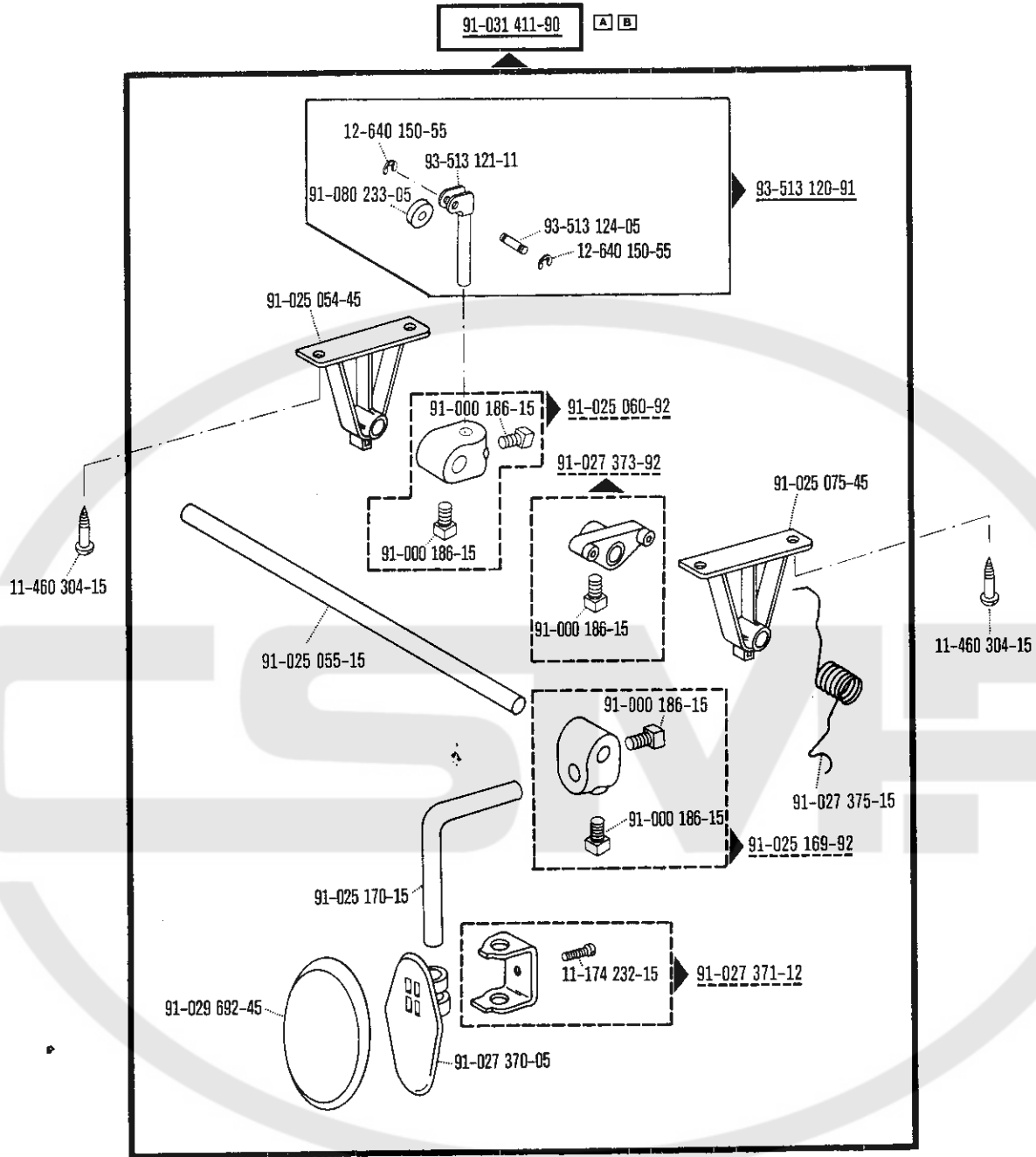


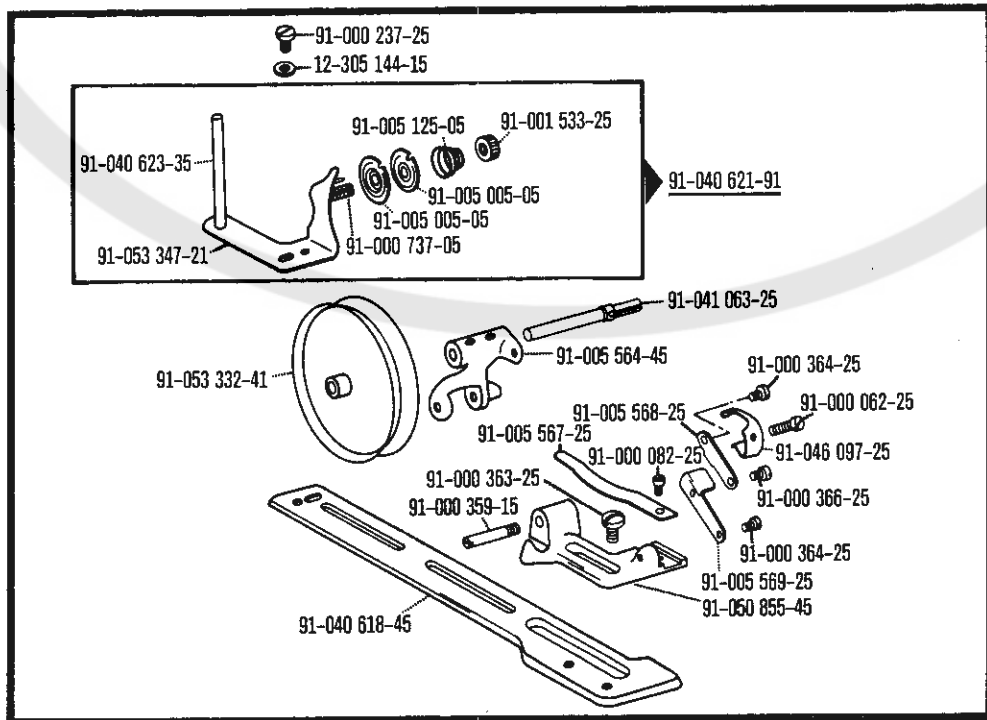
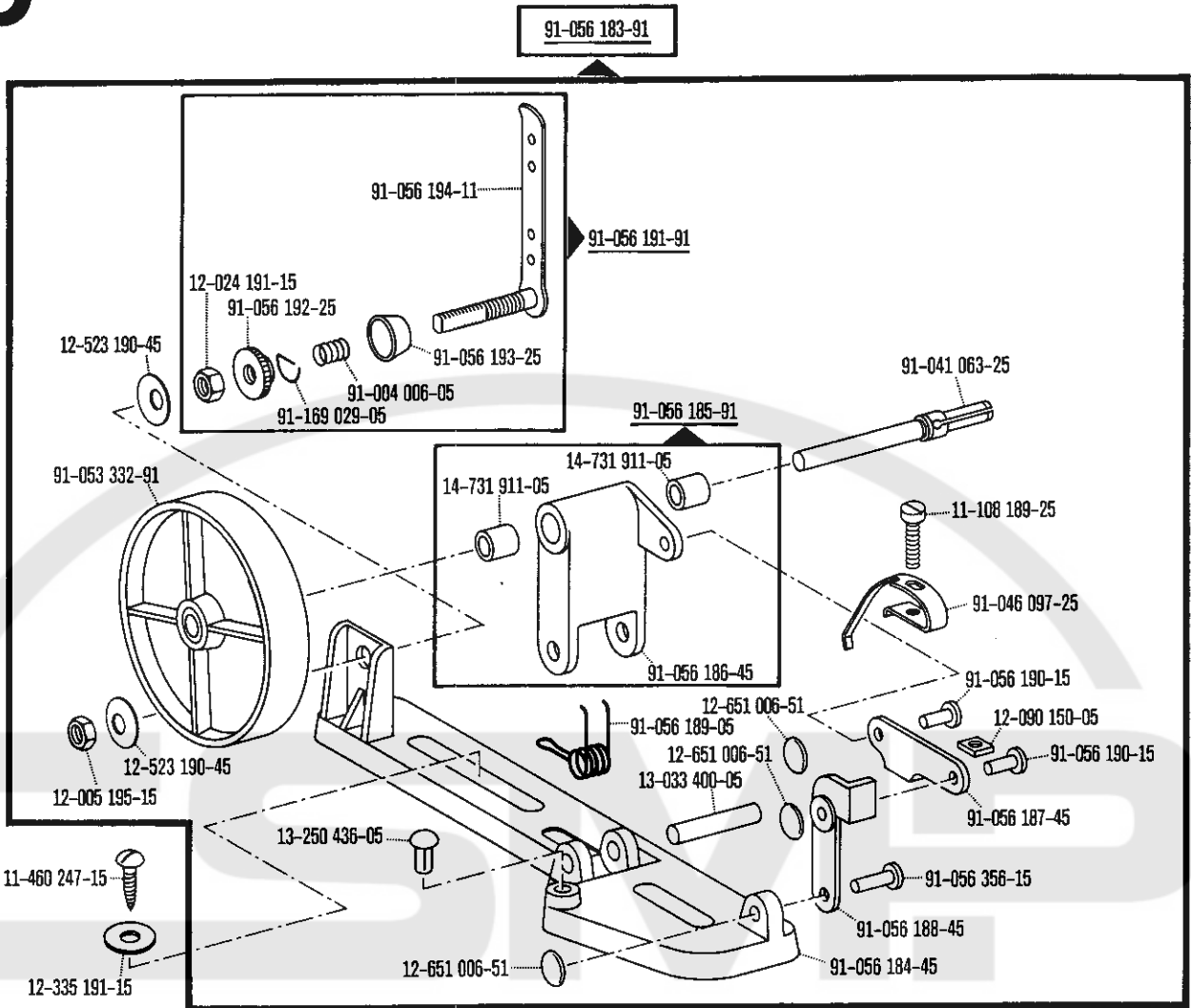


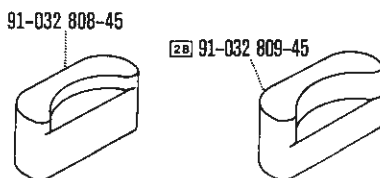
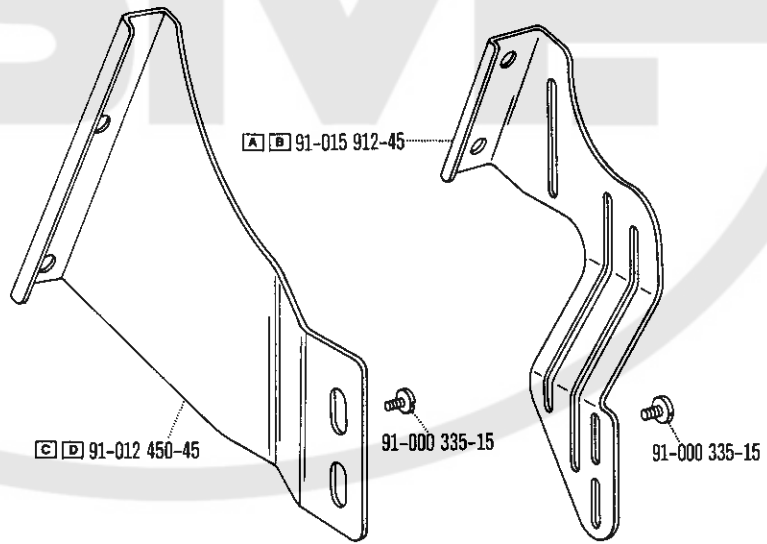
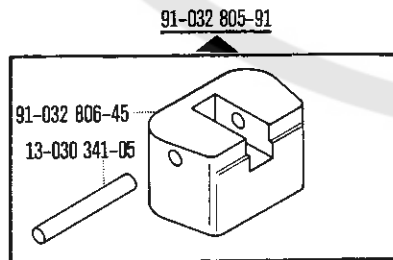
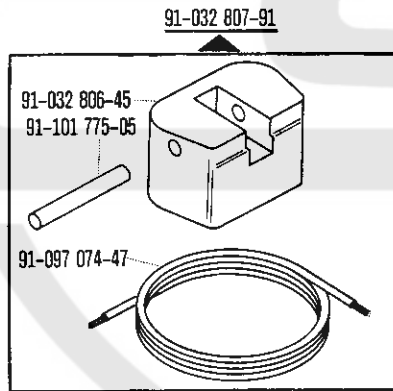
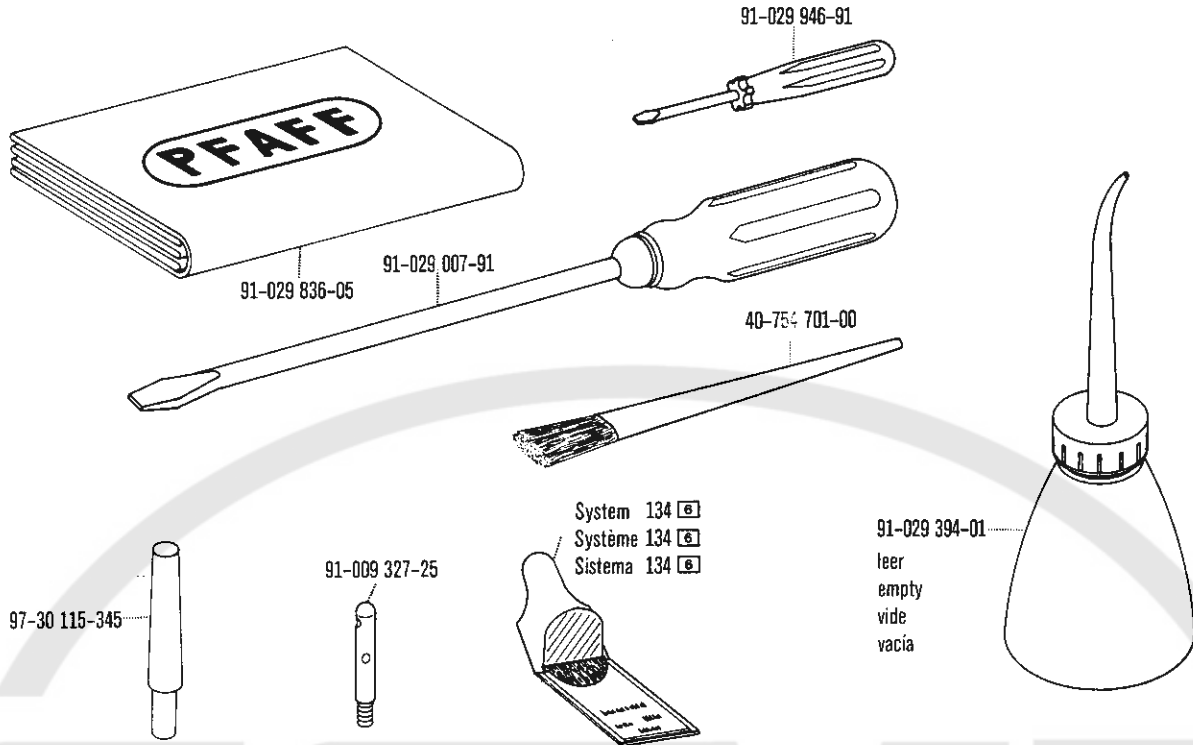
30/41

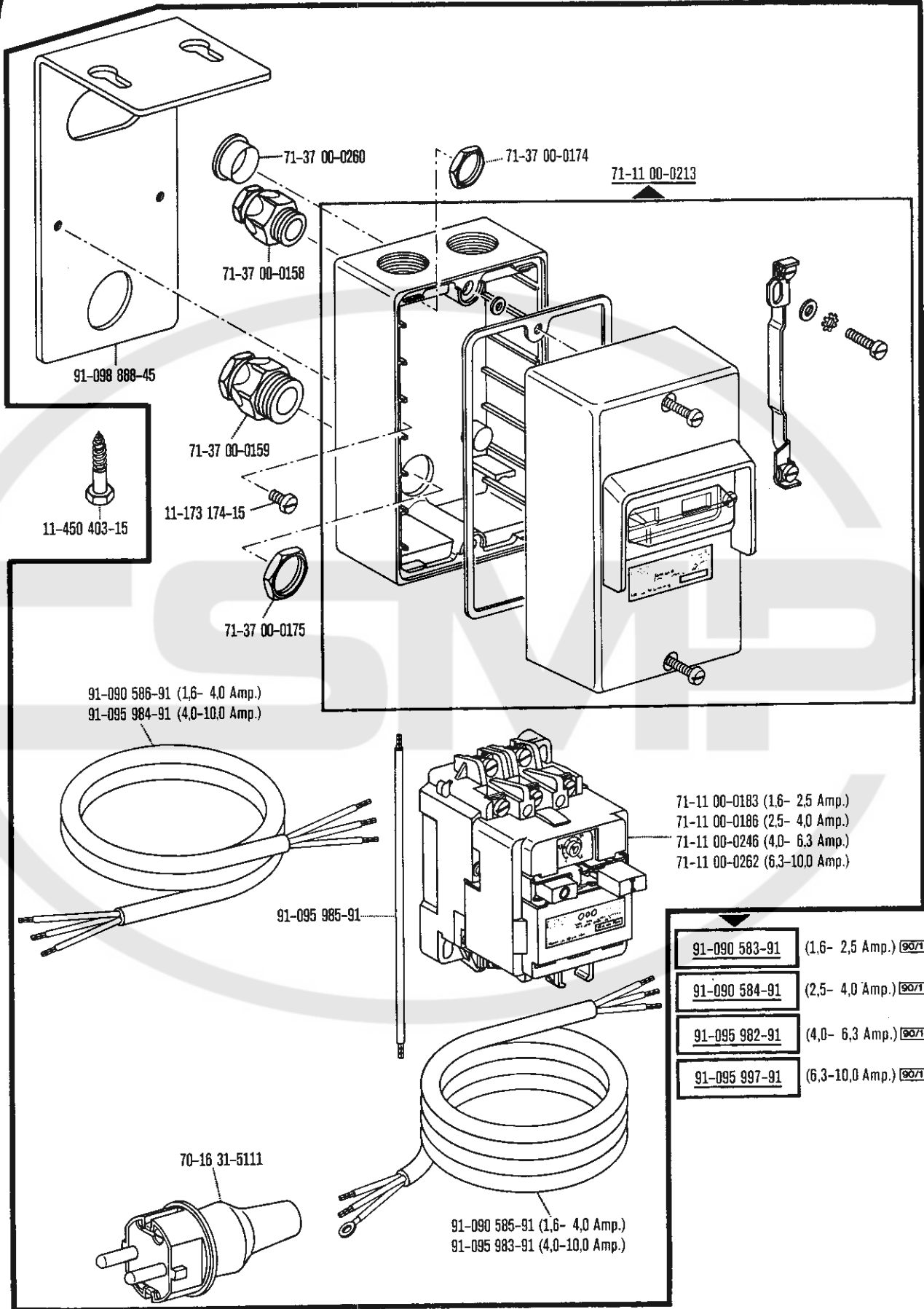


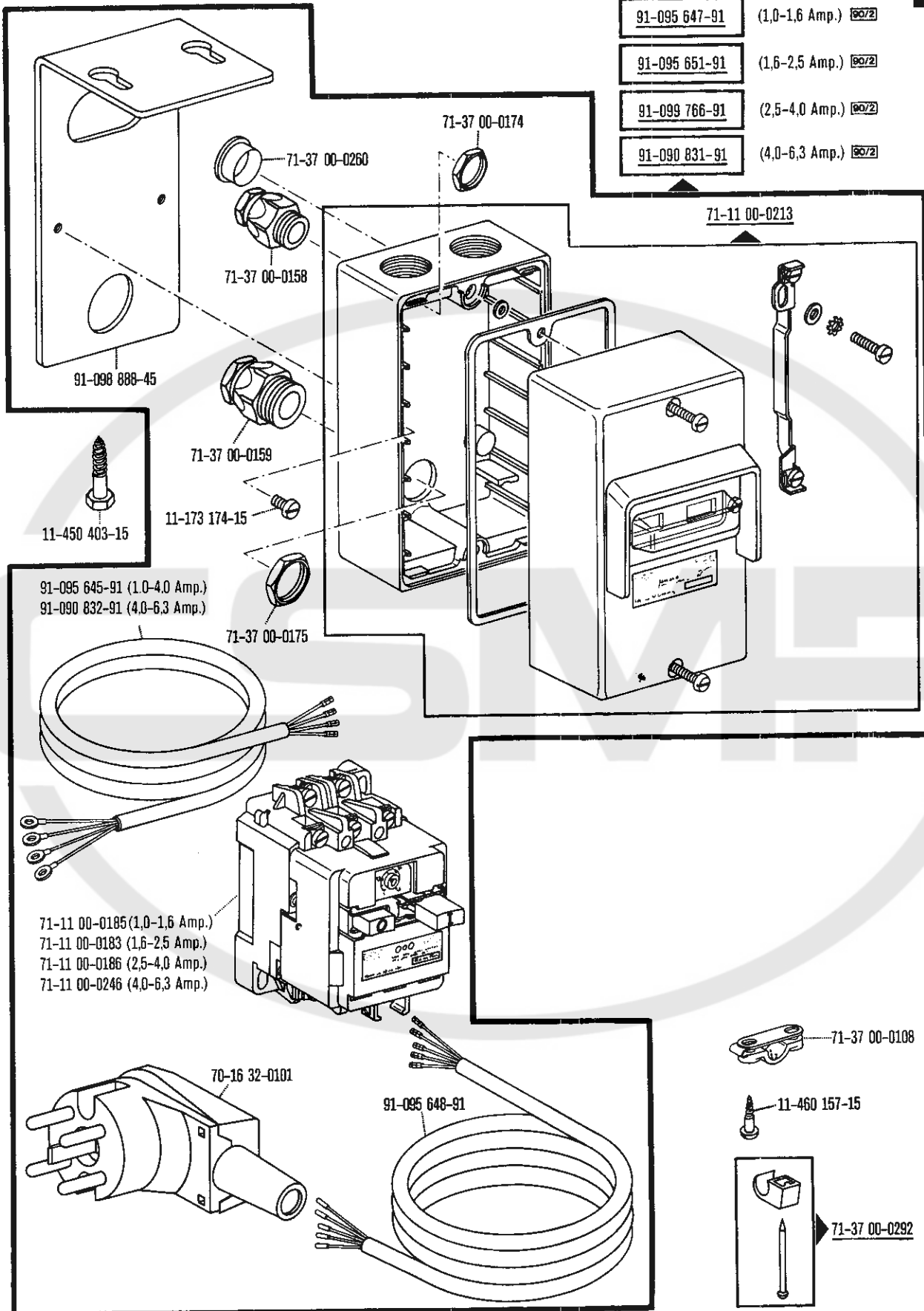


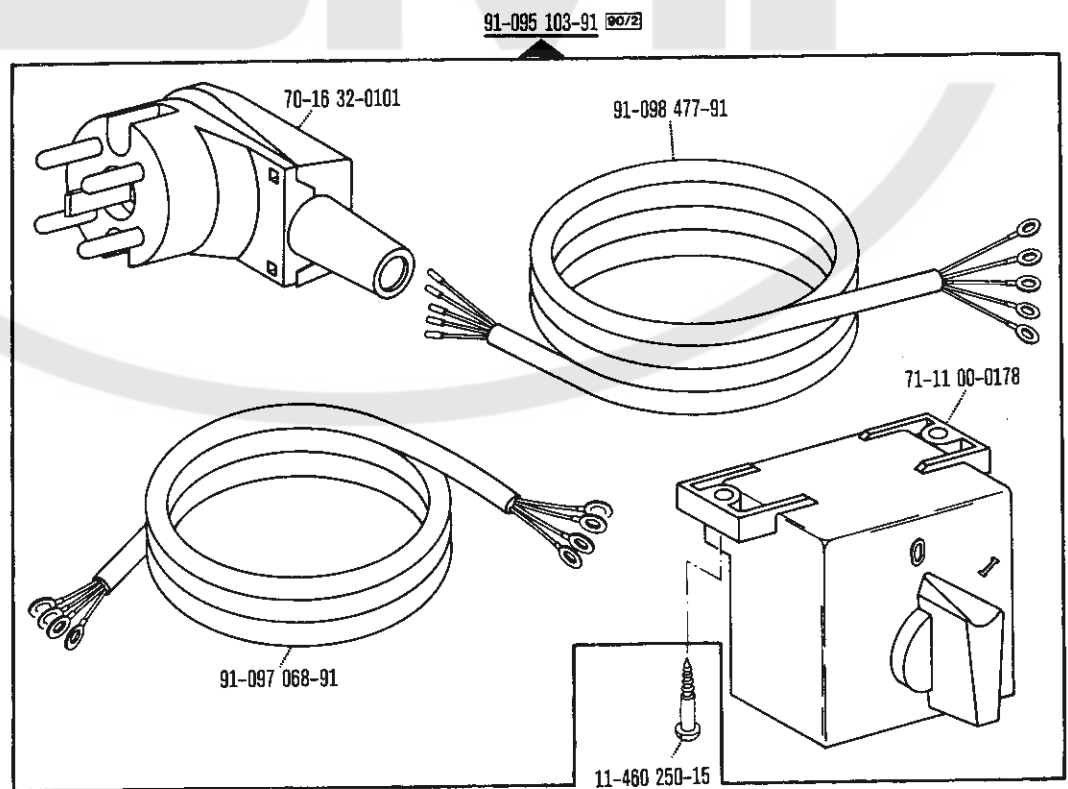
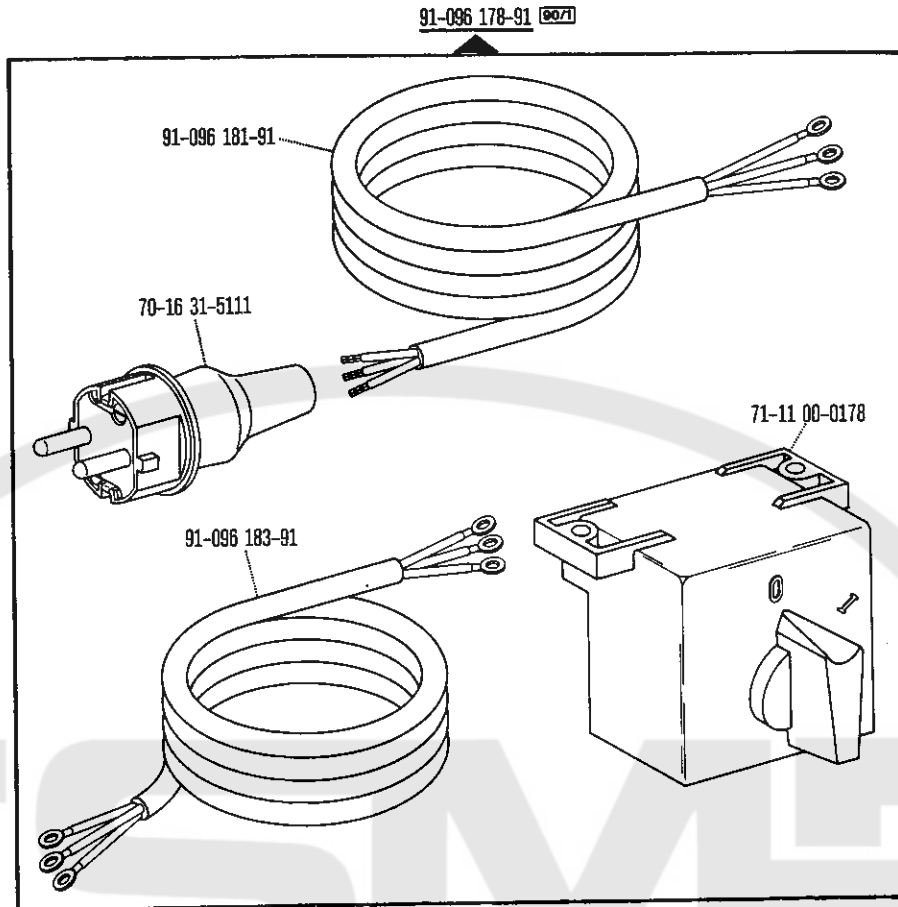


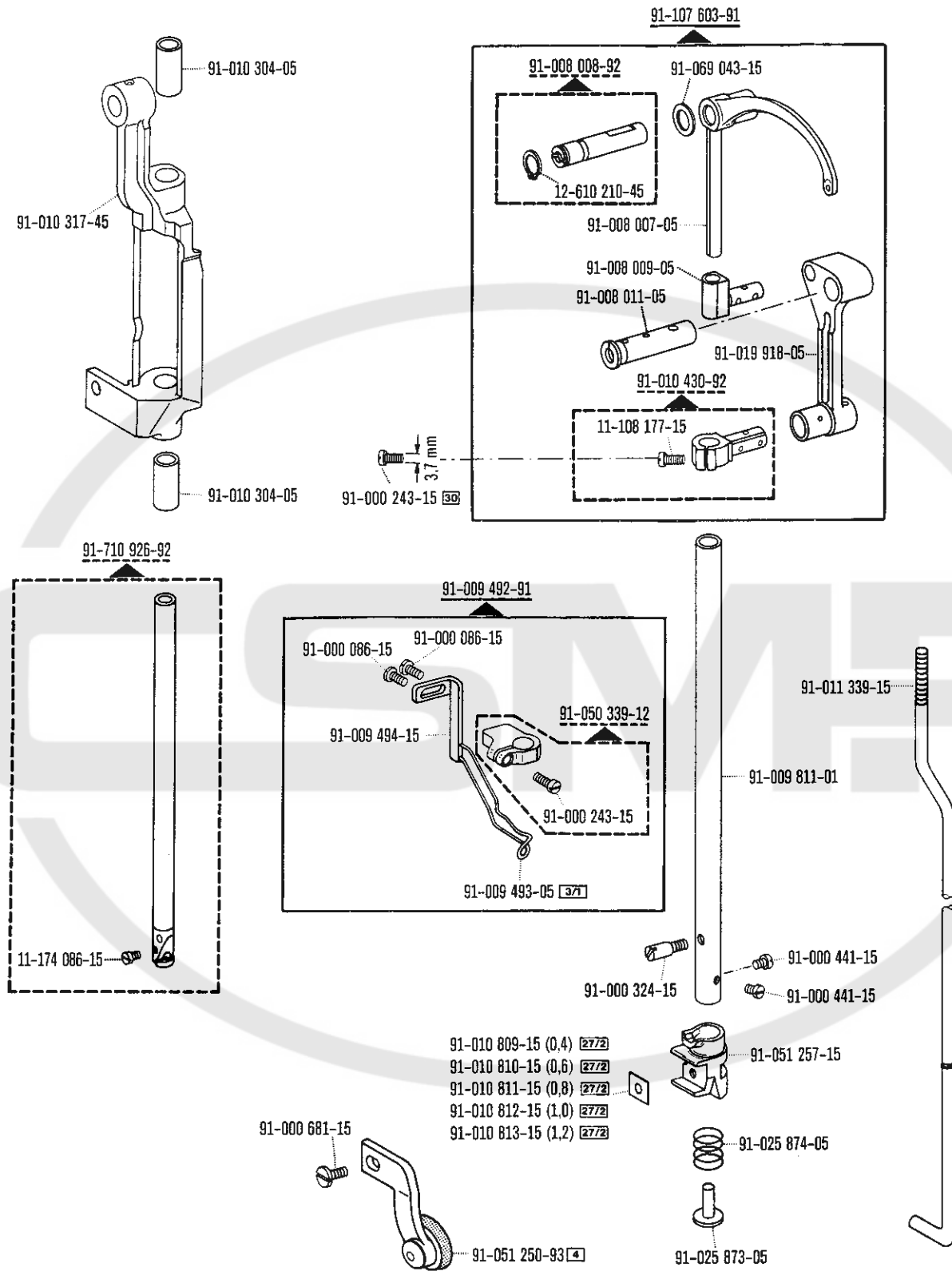


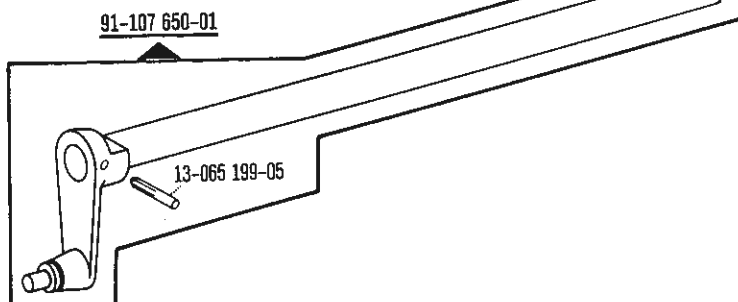
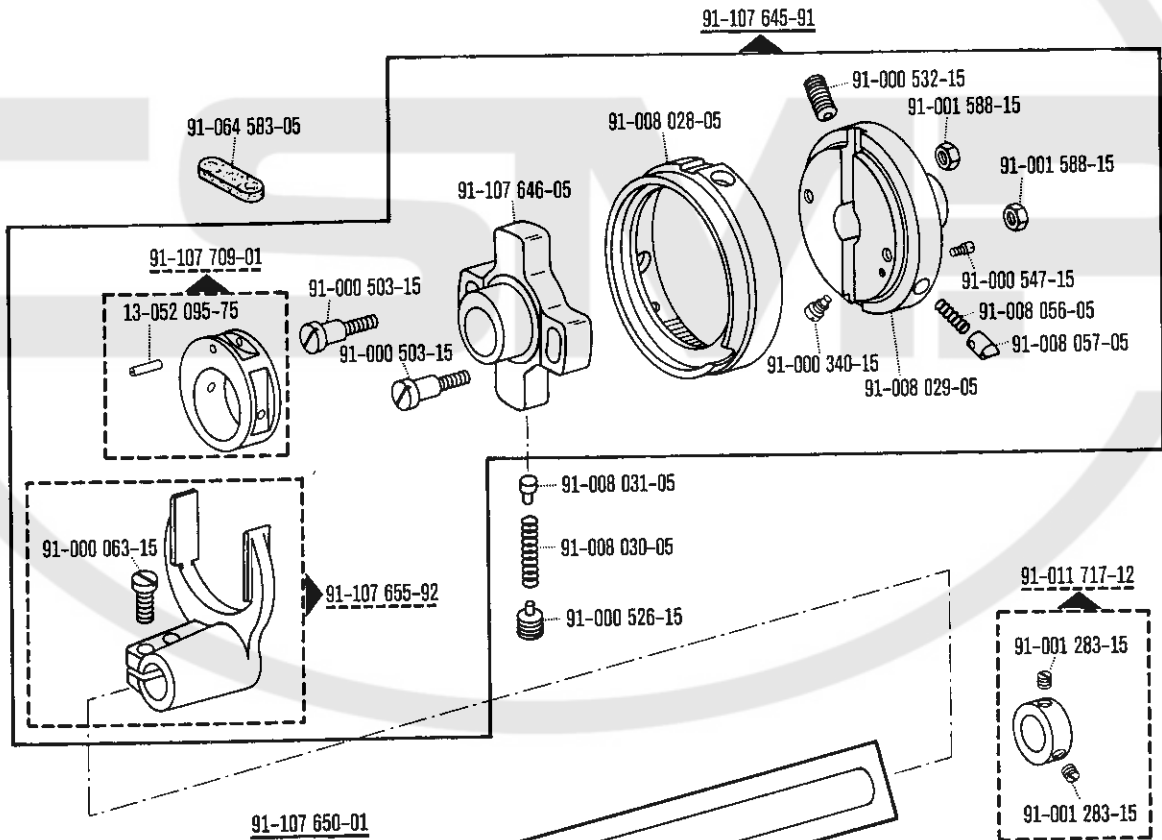
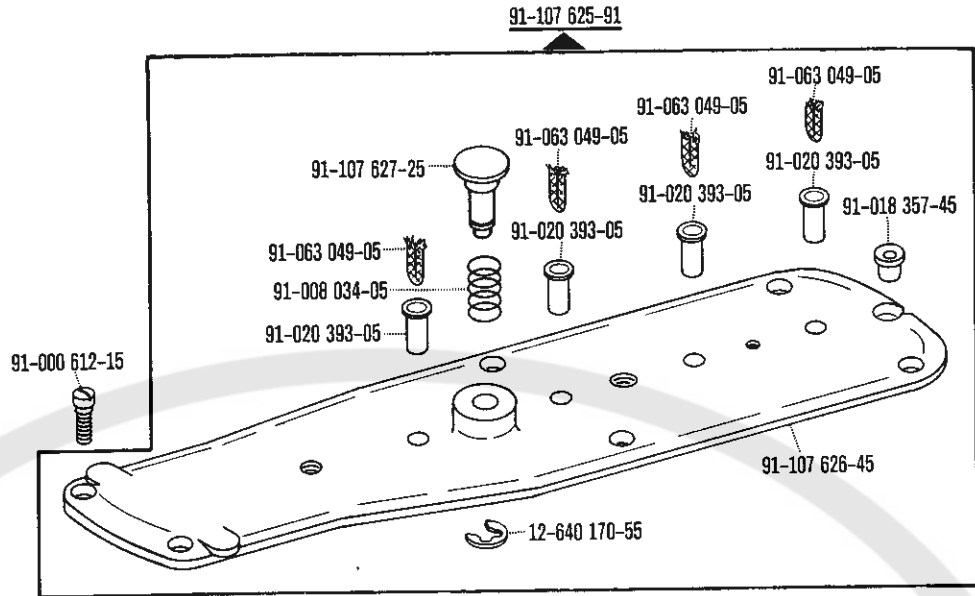


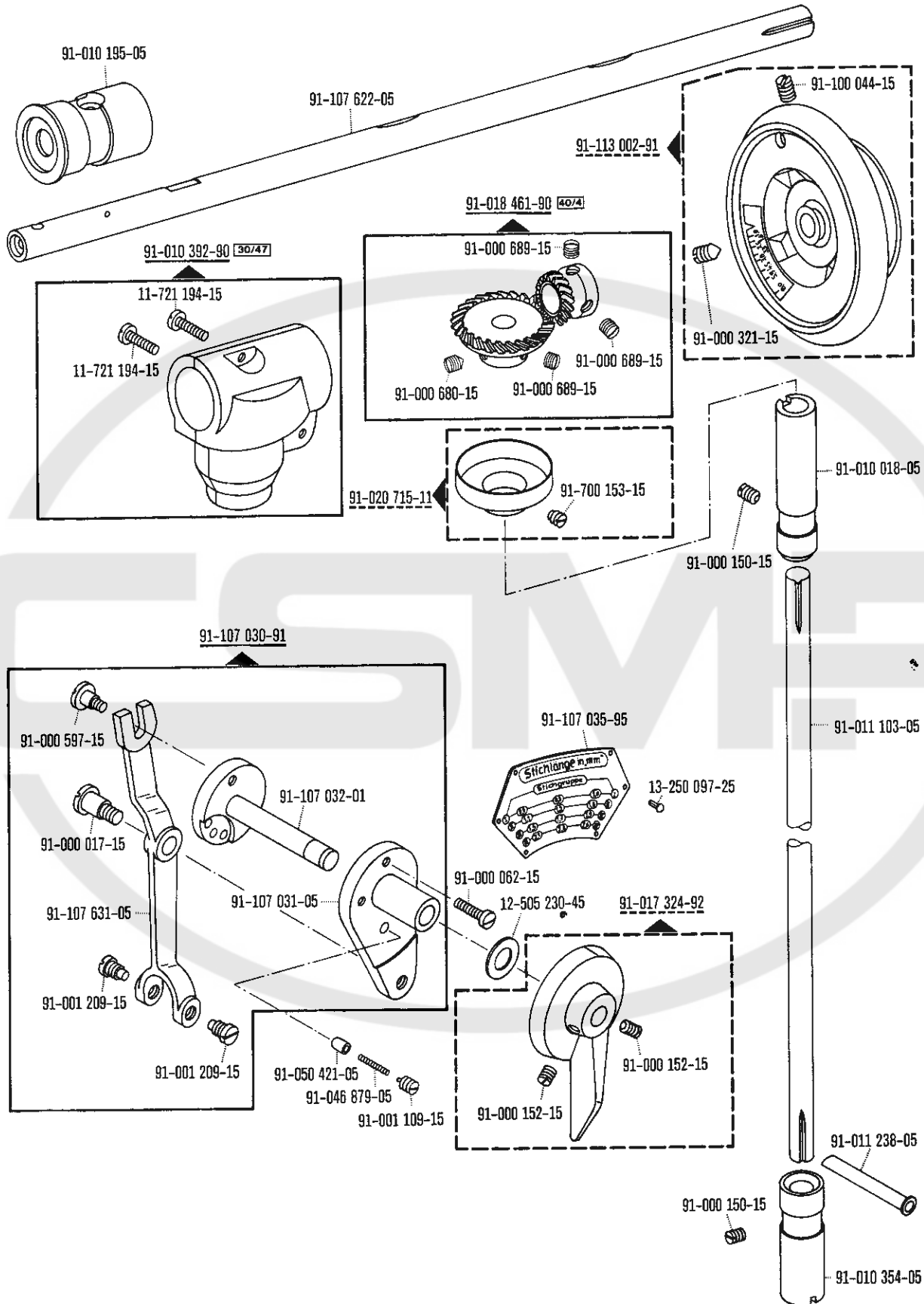


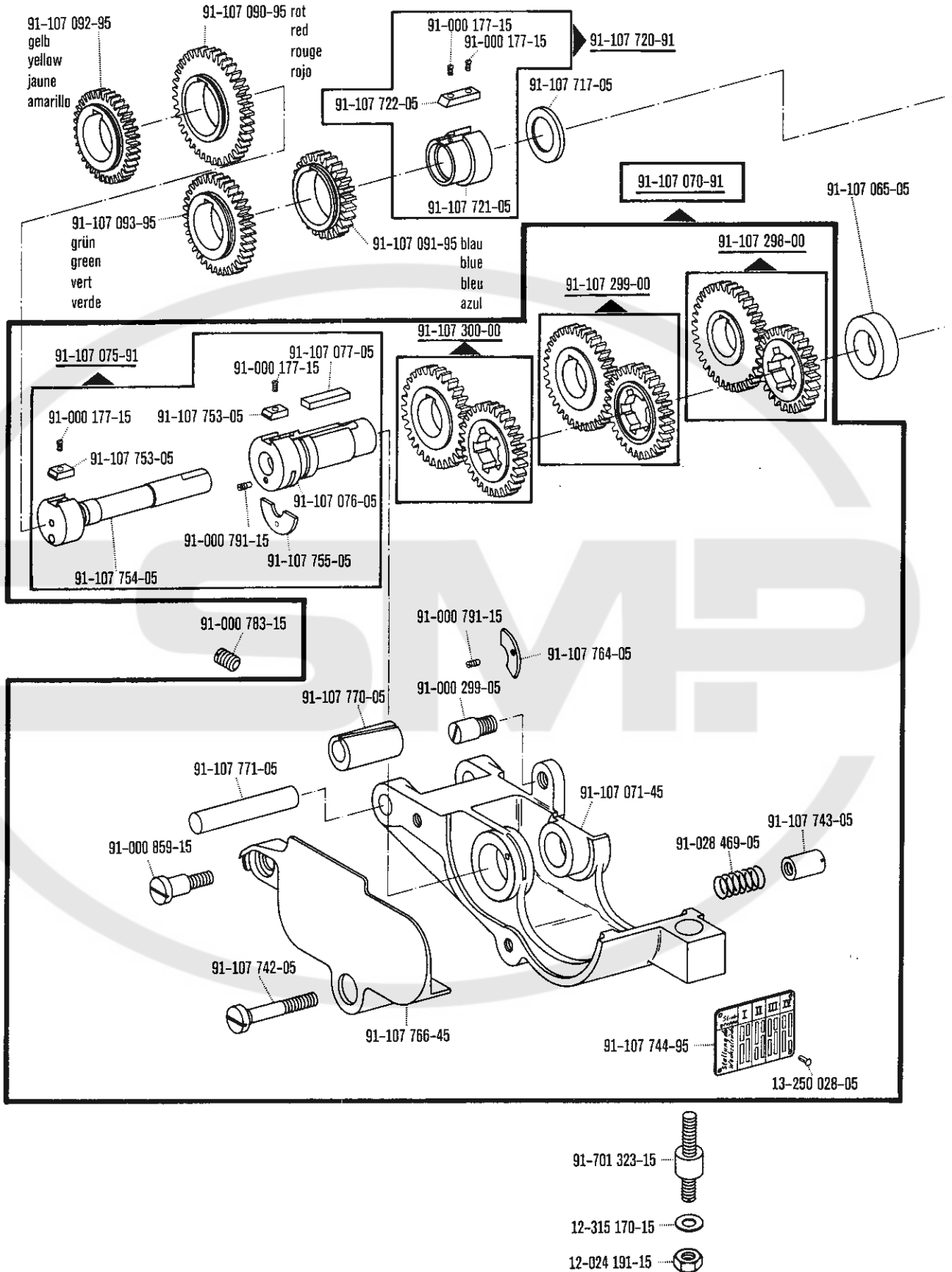


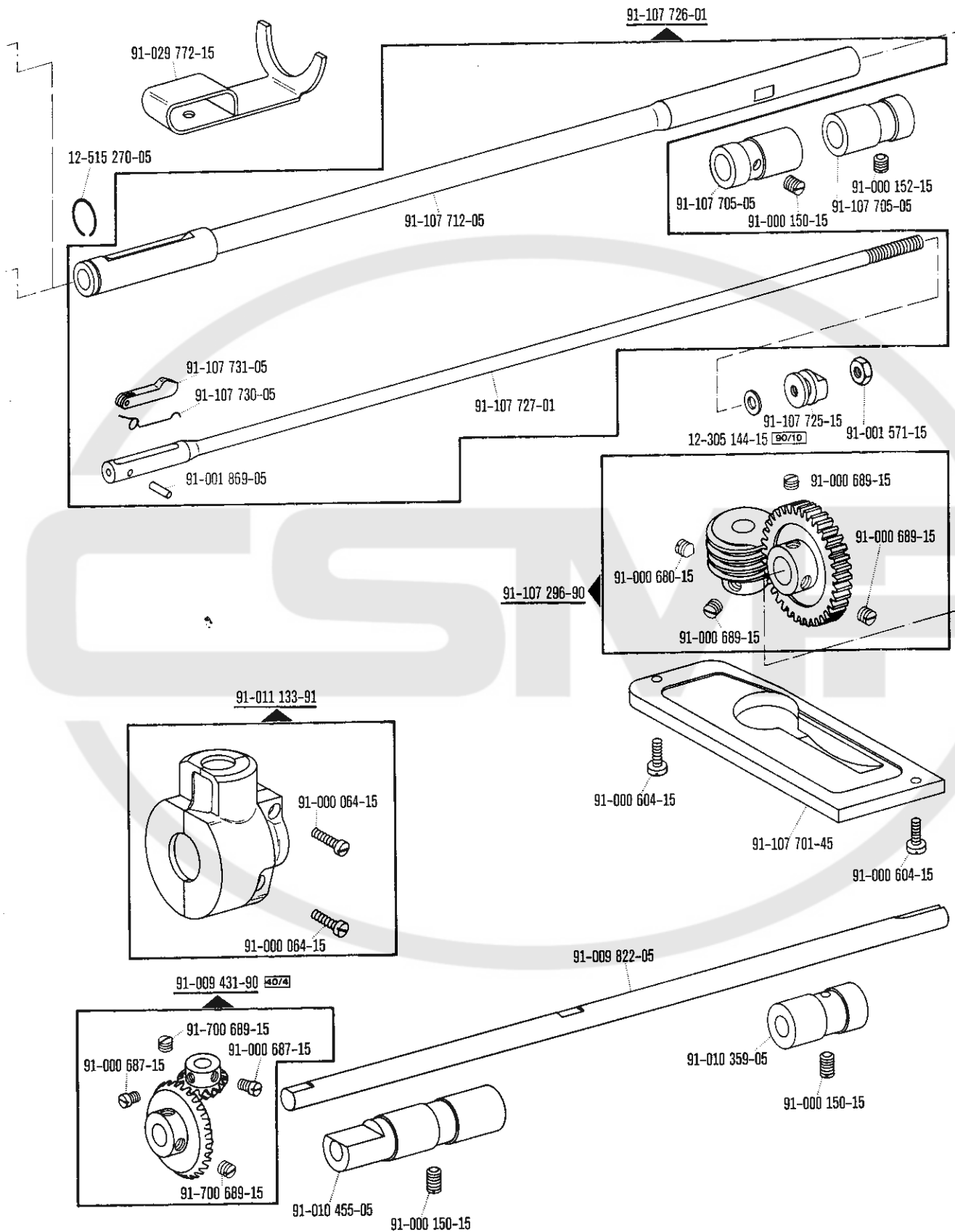


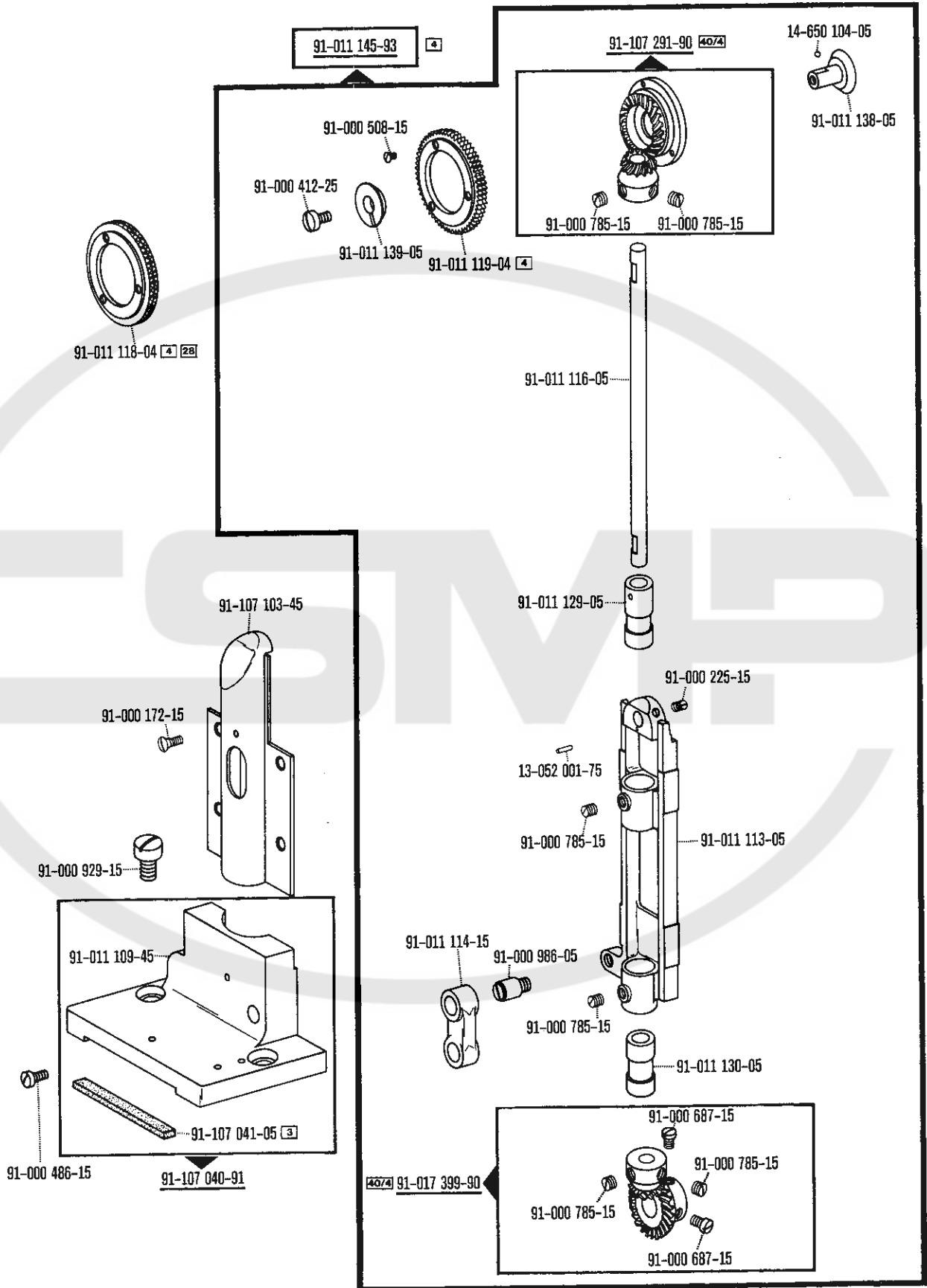


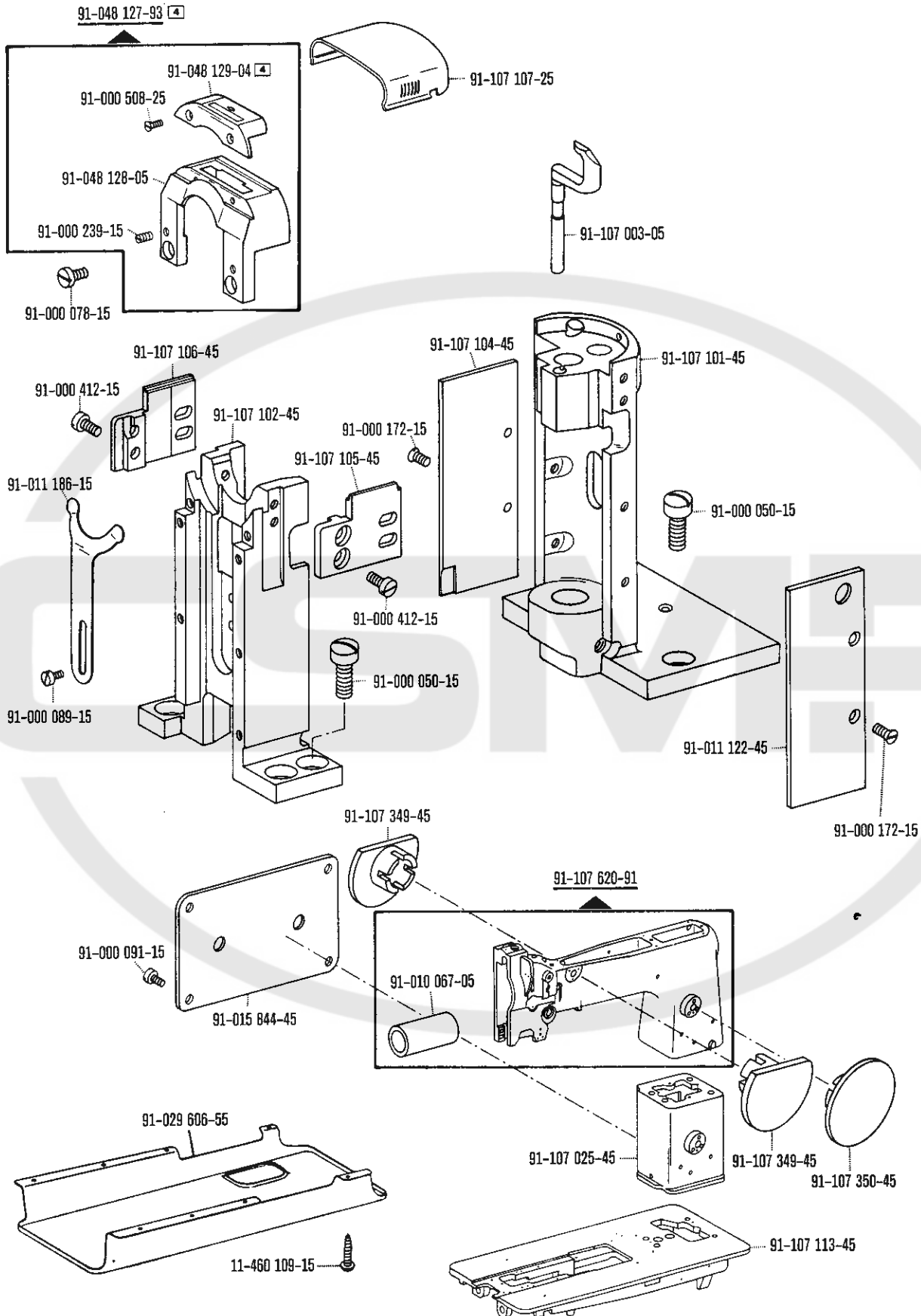


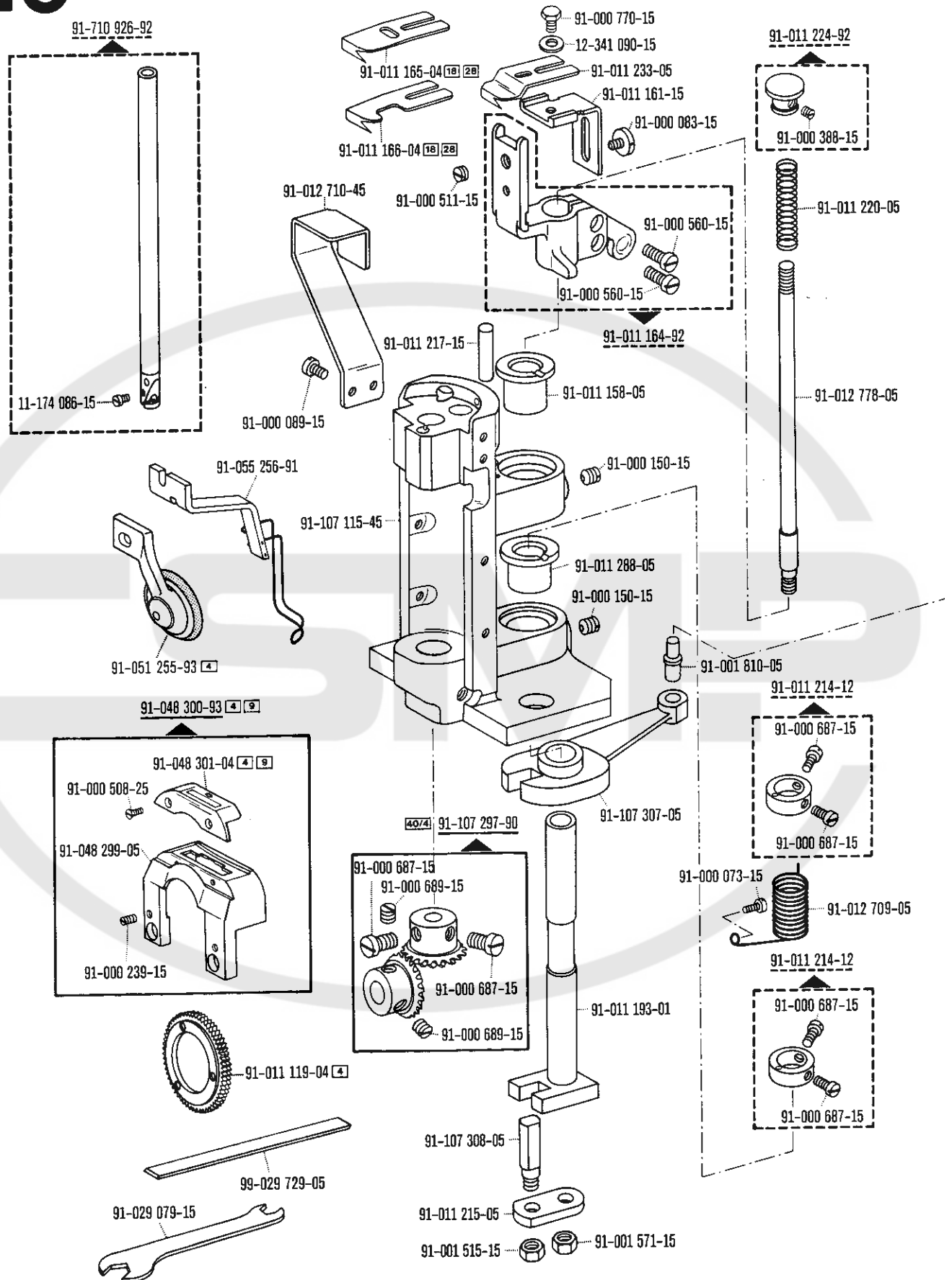


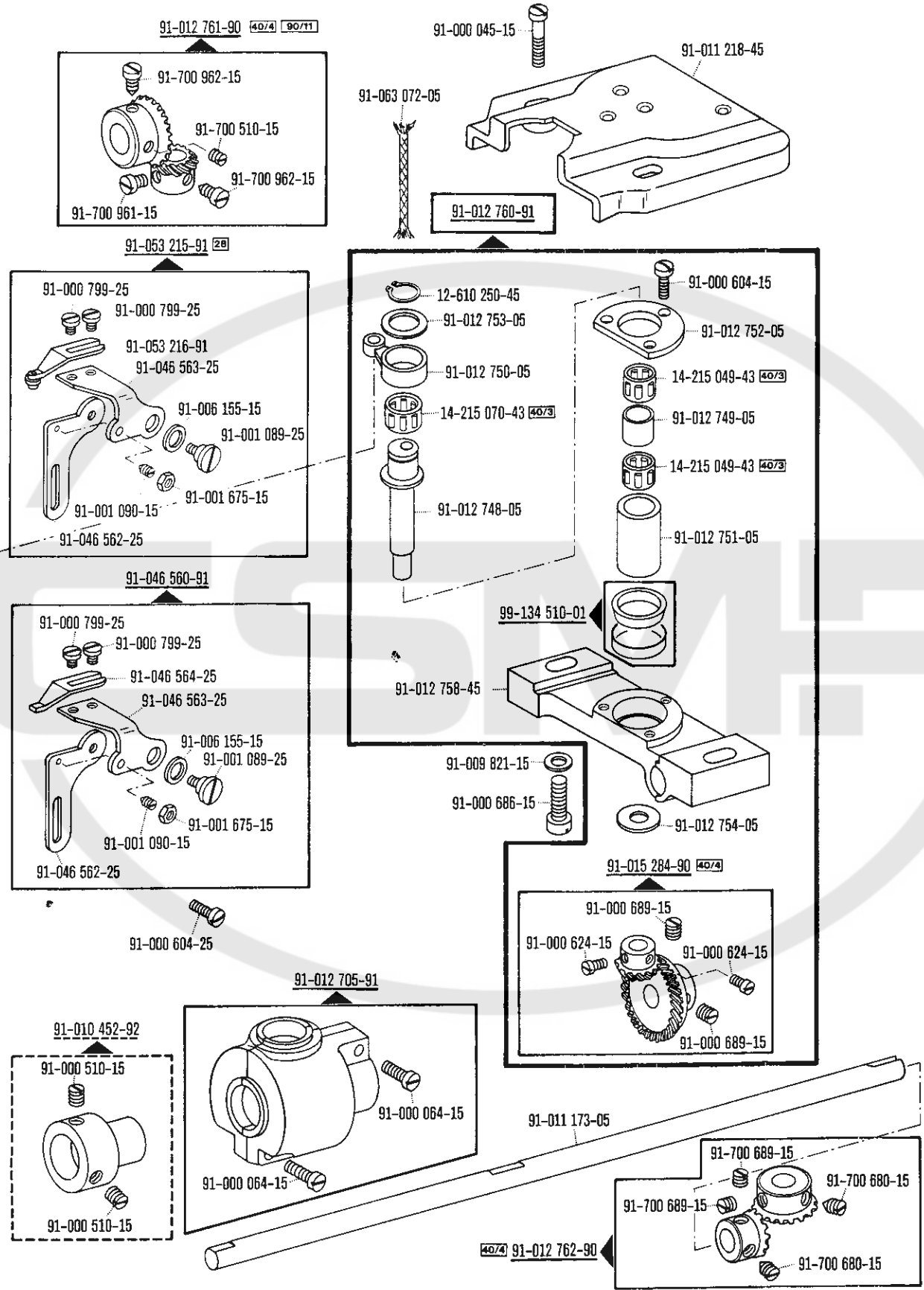


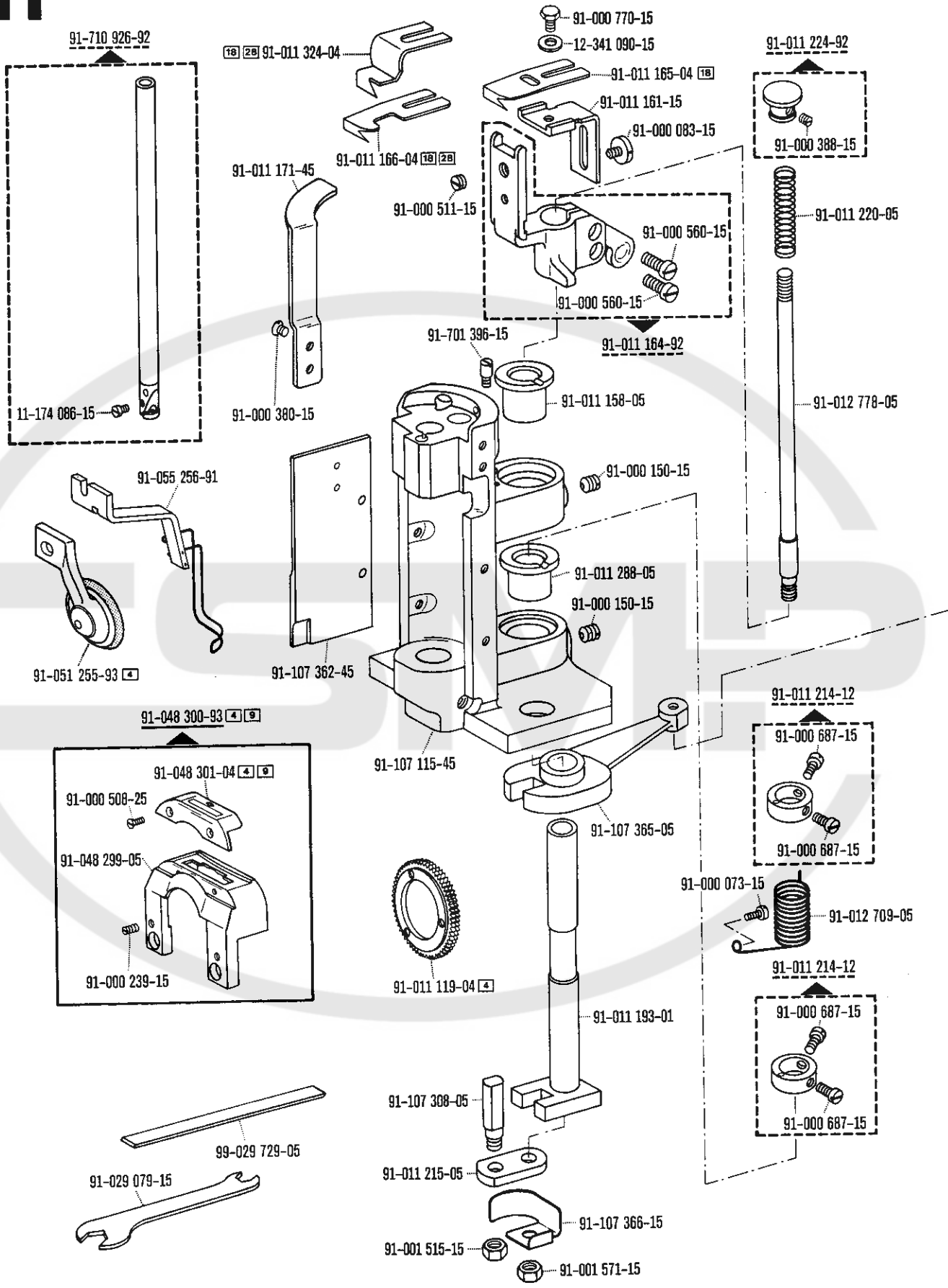


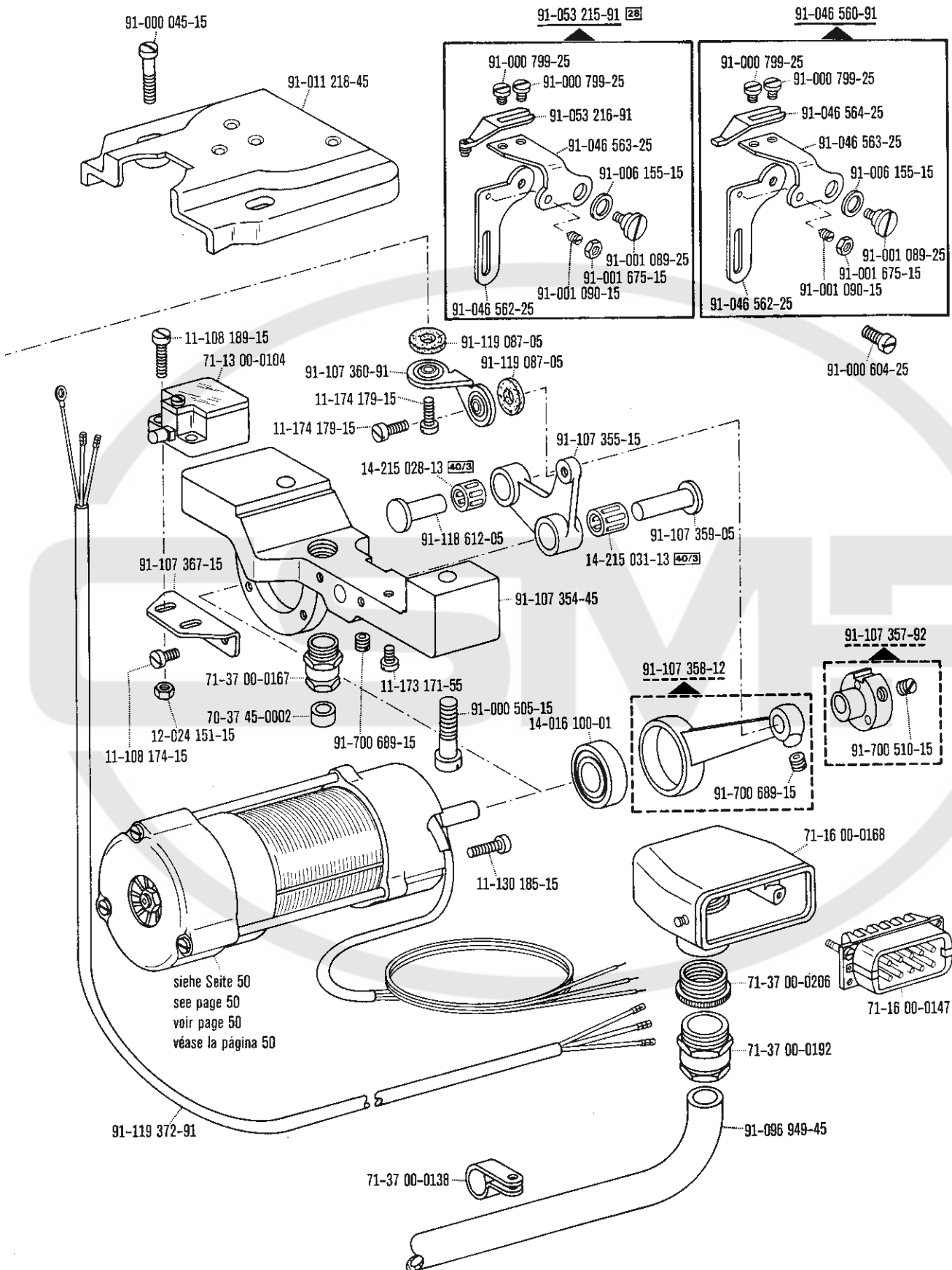




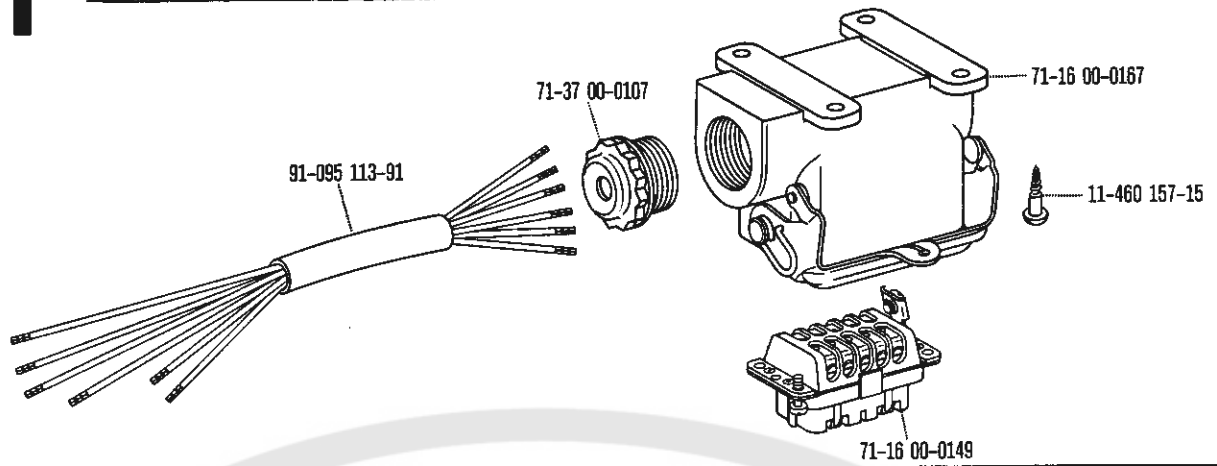








siehe Seite 50
see page 50
voir page 50
véase la página 50

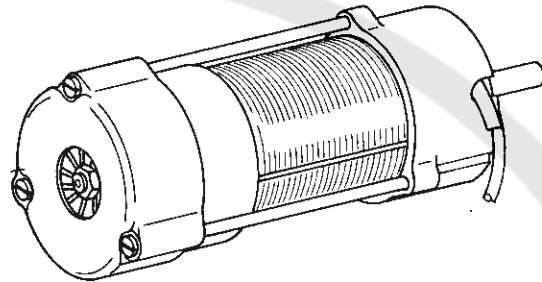


Messerantriebsmotoren

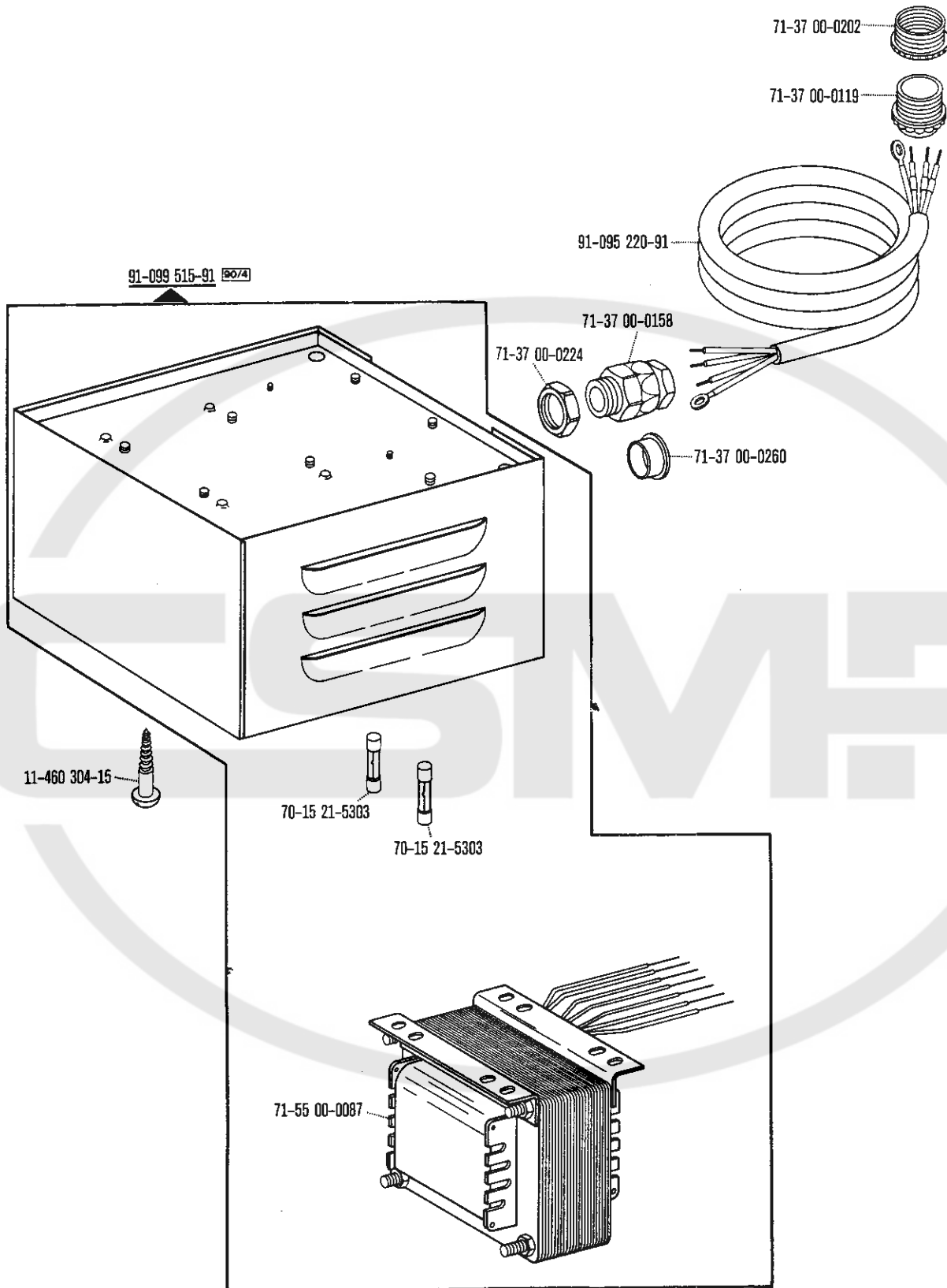
Knife driving motors

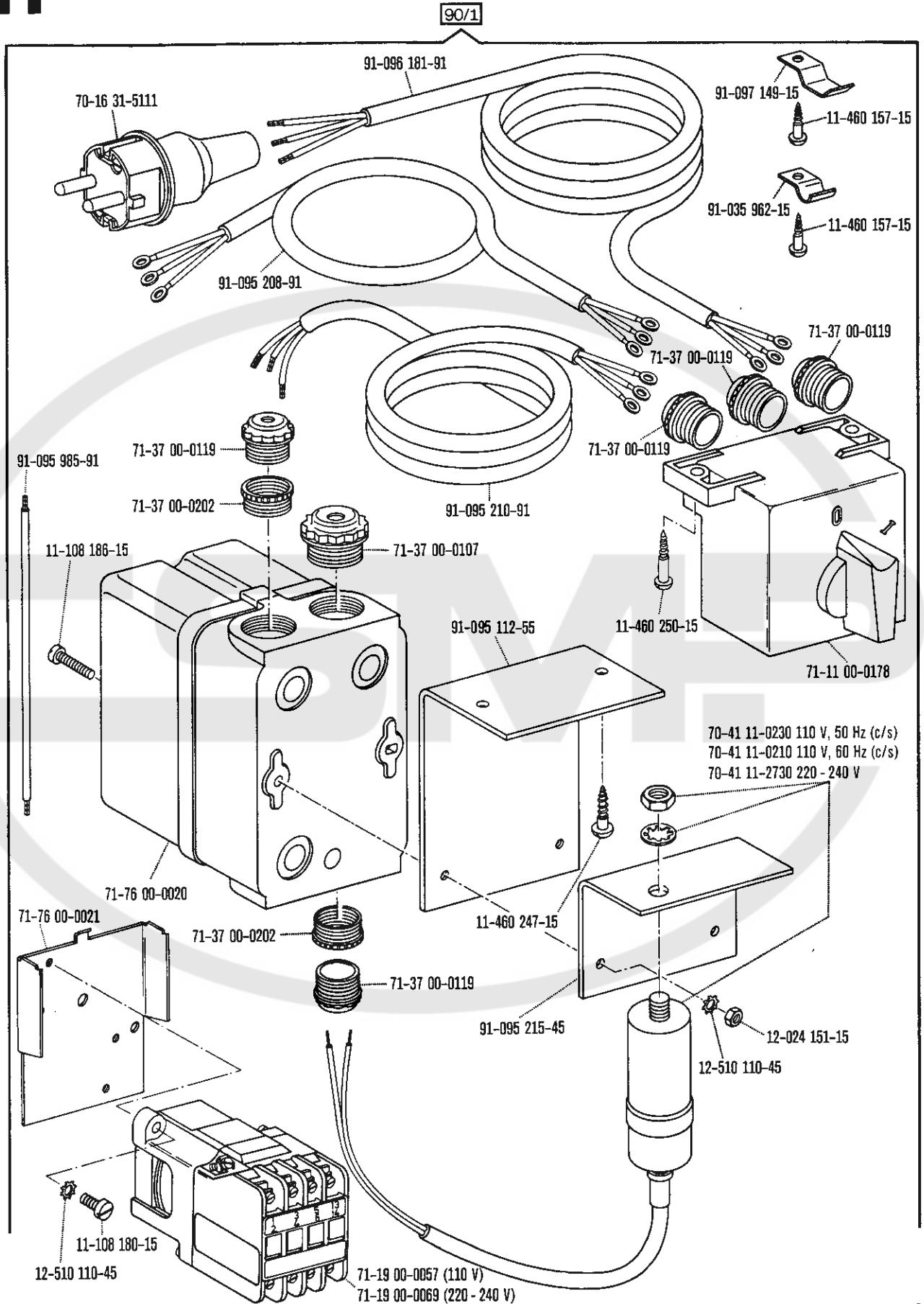
Moteurs de commande du couteau

Motores para el accionamiento de la cuchilla

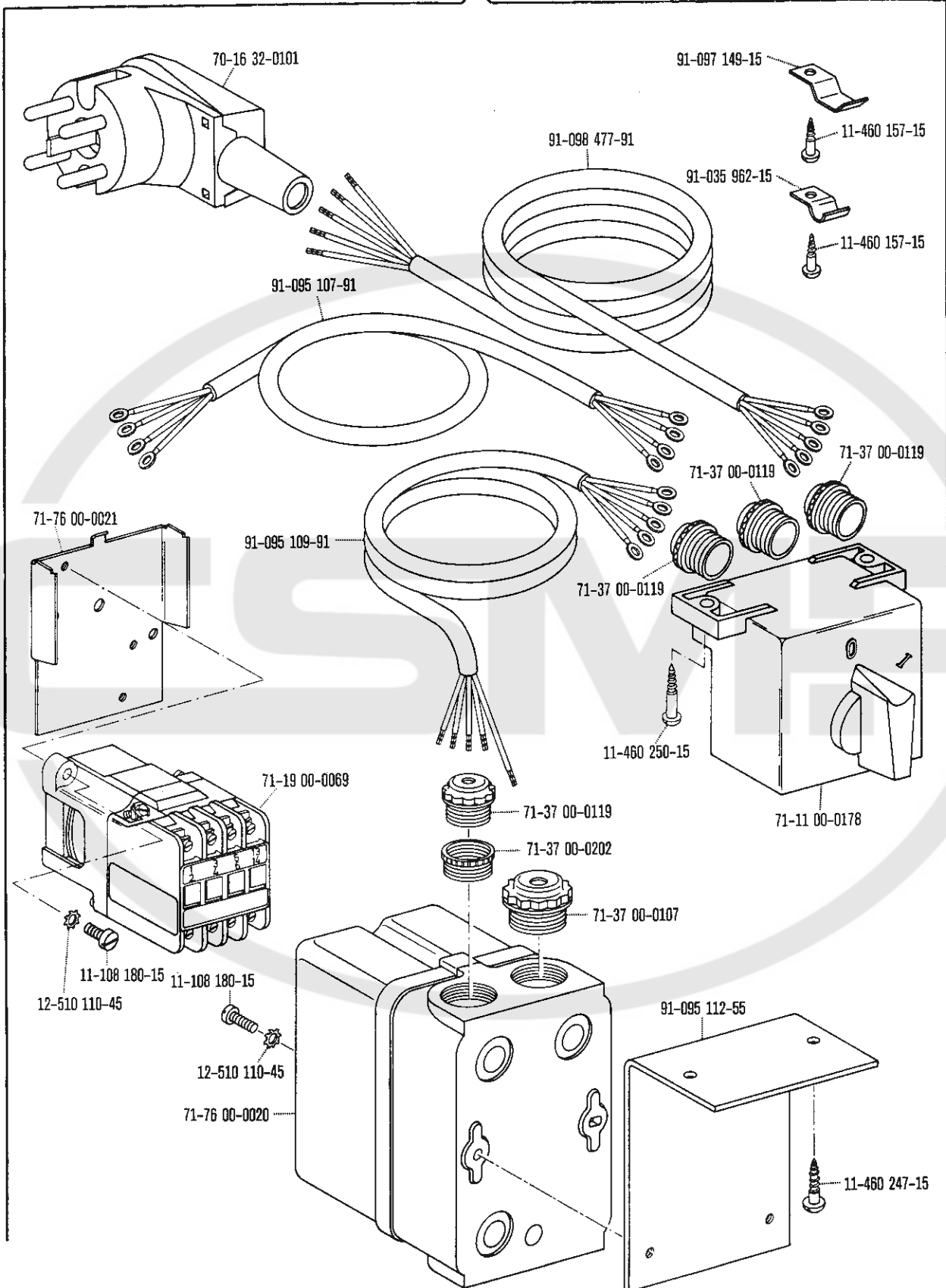


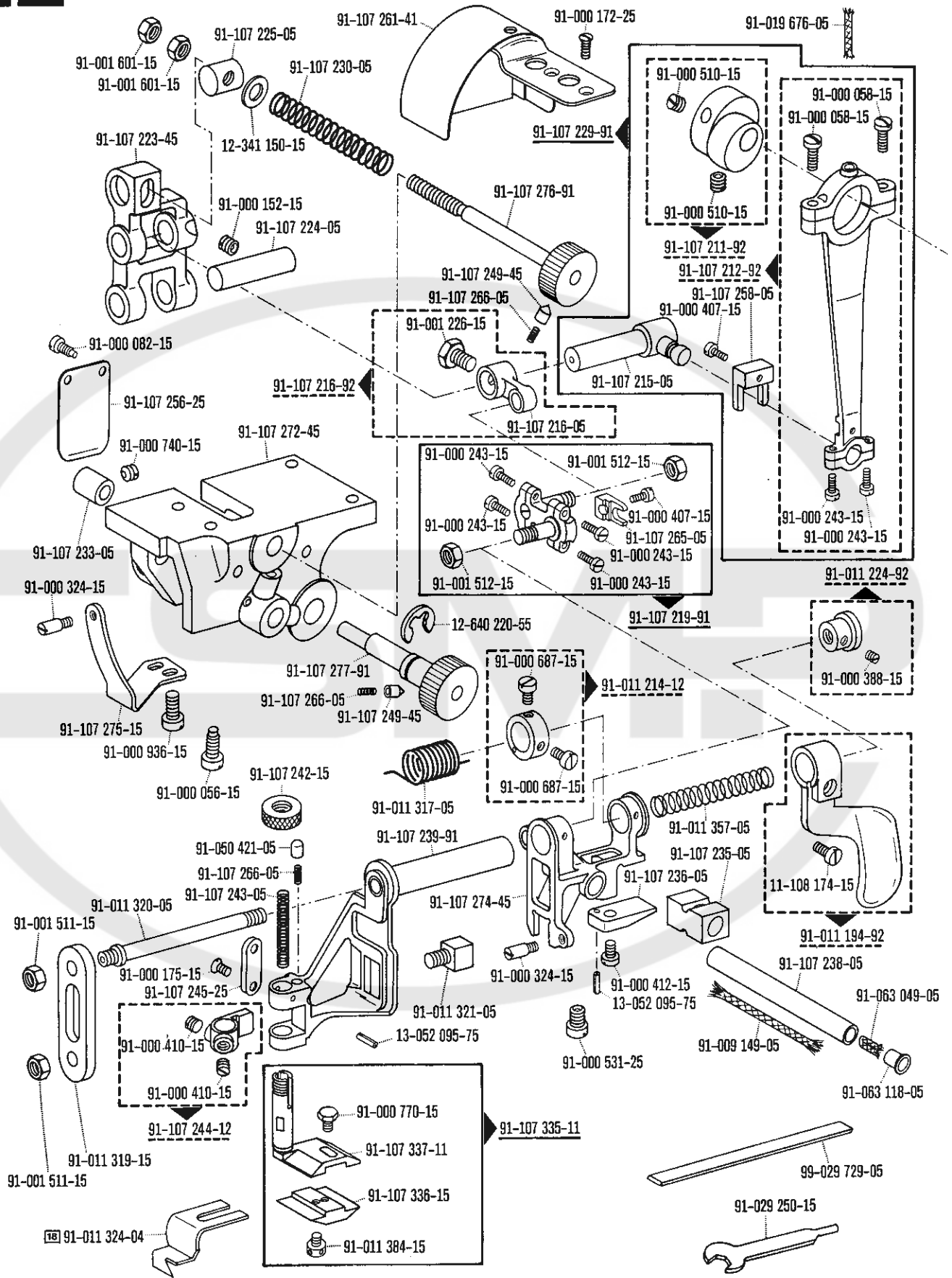
Motor-Typ	Art des Motors	Spannung	Frequenz	Bestellnummer
Model	Type of motor	Voltage	Frequency	Order No.
Modèle	Type de moteur	Tension	Fréquence	No de commande
Modelo	Tipo de motor	Voltaje	Frecuencia	Ne de pedido
PES 1	Anbau-Motor Built-on motor Moteur extérieur Motor separado	380 V; D	50 Hz (c/s)	902-0 301-101
PES 1		420 V; D	50 Hz (c/s)	902-0 301-102
PES 1		220 V; D	50 Hz (c/s)	902-0 301-103
PES 1		220 V; D	60 Hz (c/s)	902-0 301-104
PES 5		220 V; E	50 Hz (c/s)	902-0 301-001
PES 5		110 V; E	50 Hz (c/s)	902-0 301-003
PES 5		110 V; E	60 Hz (c/s)	902-0 301-004

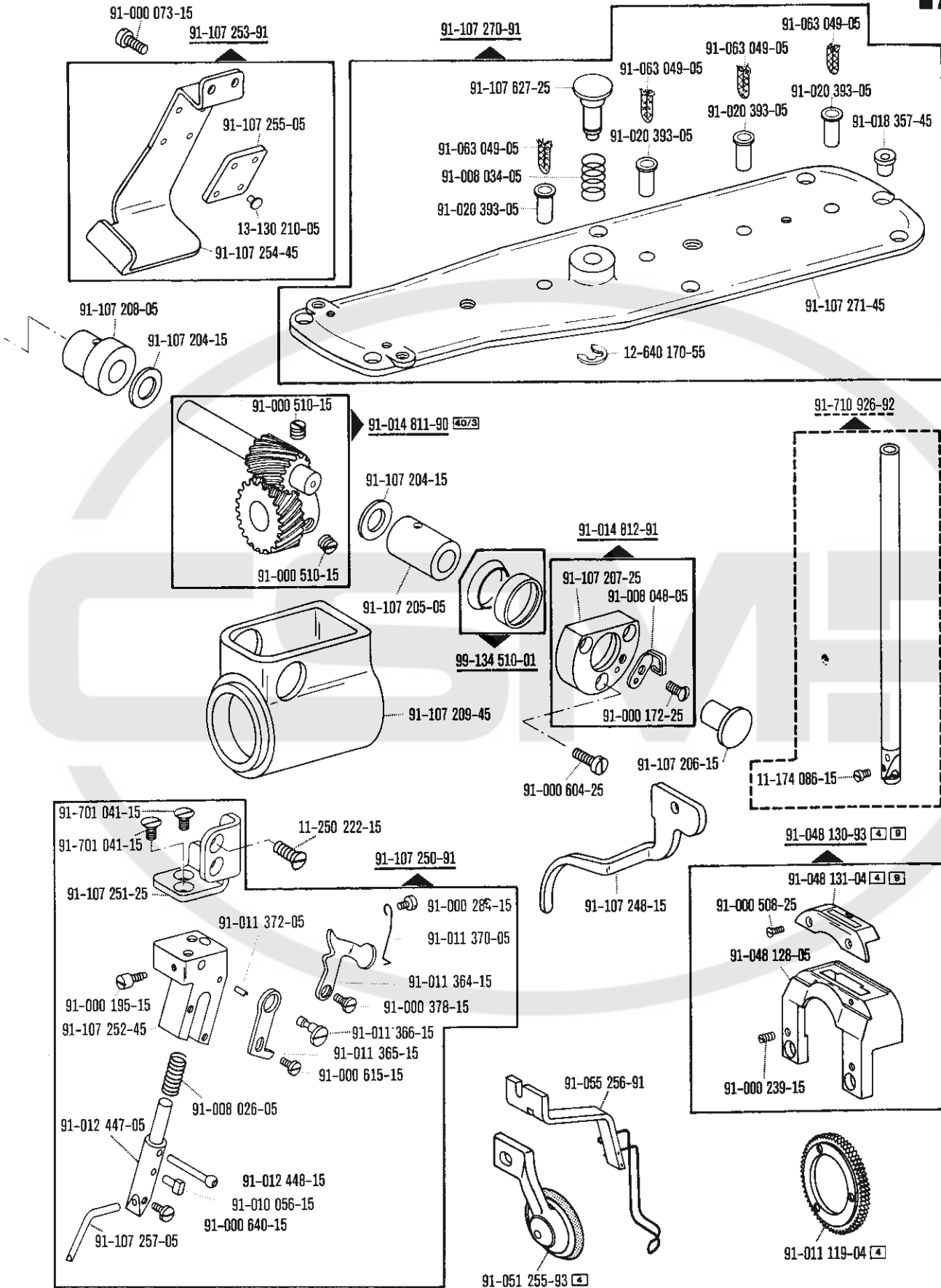


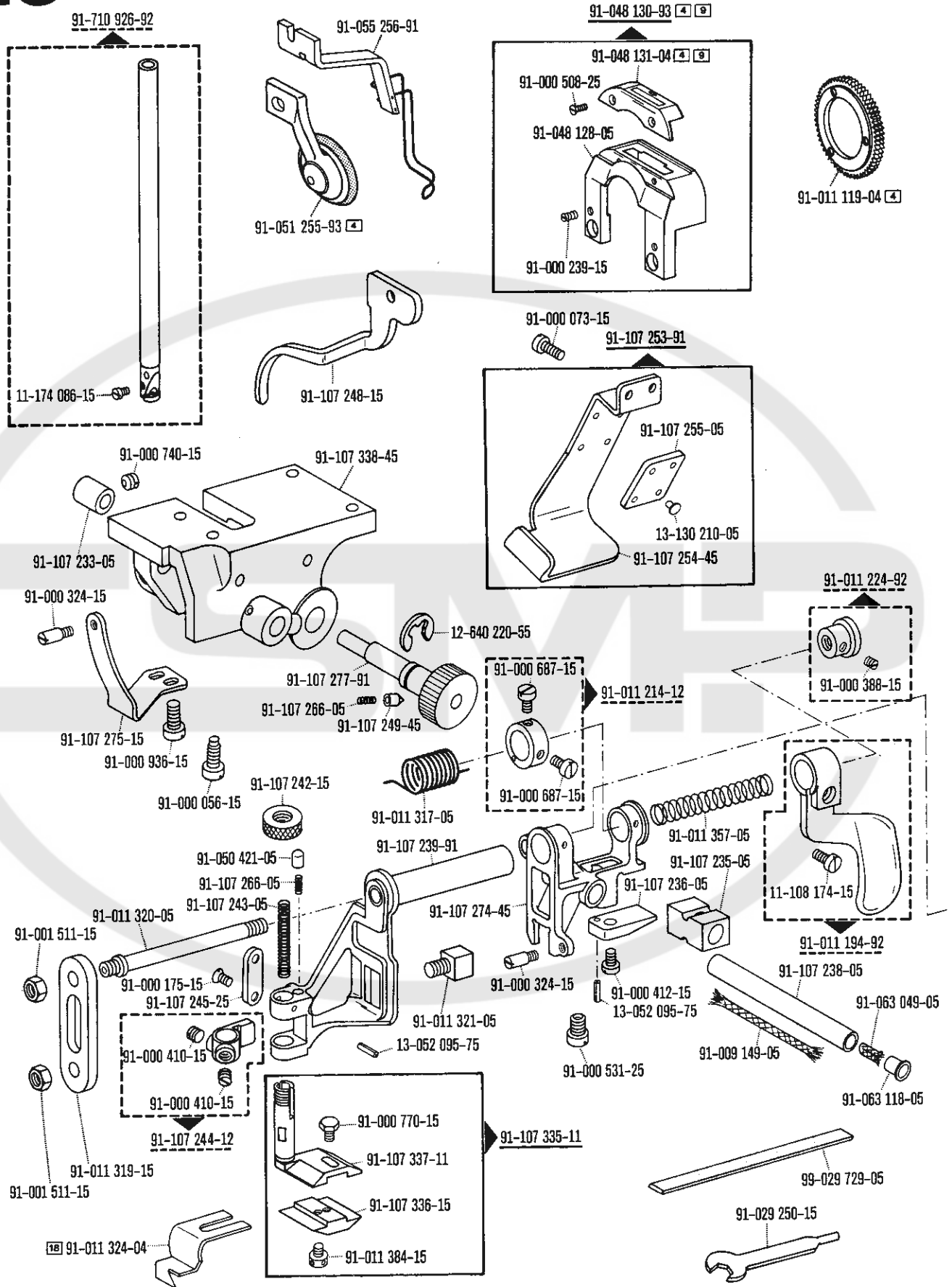


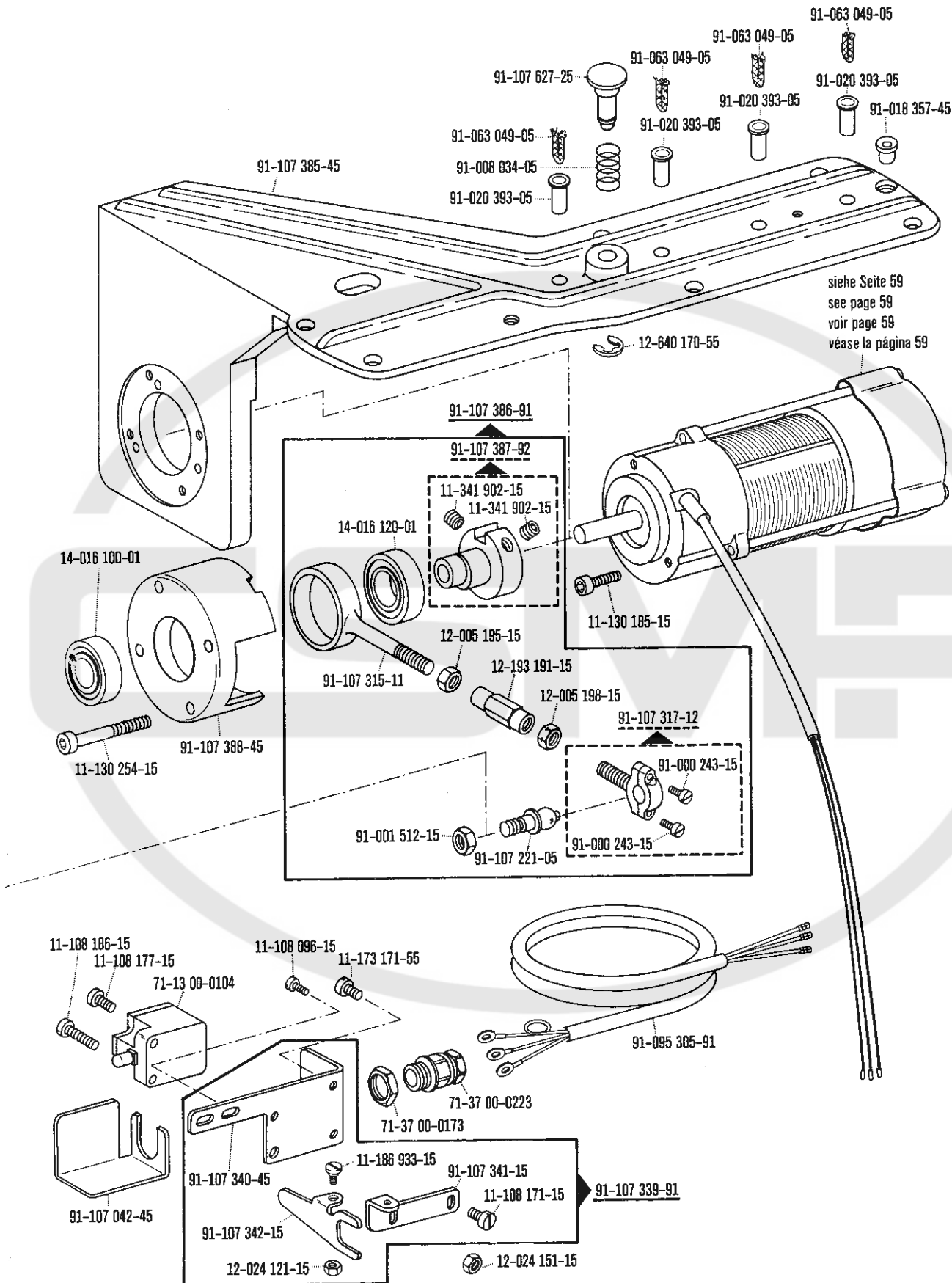
90/2

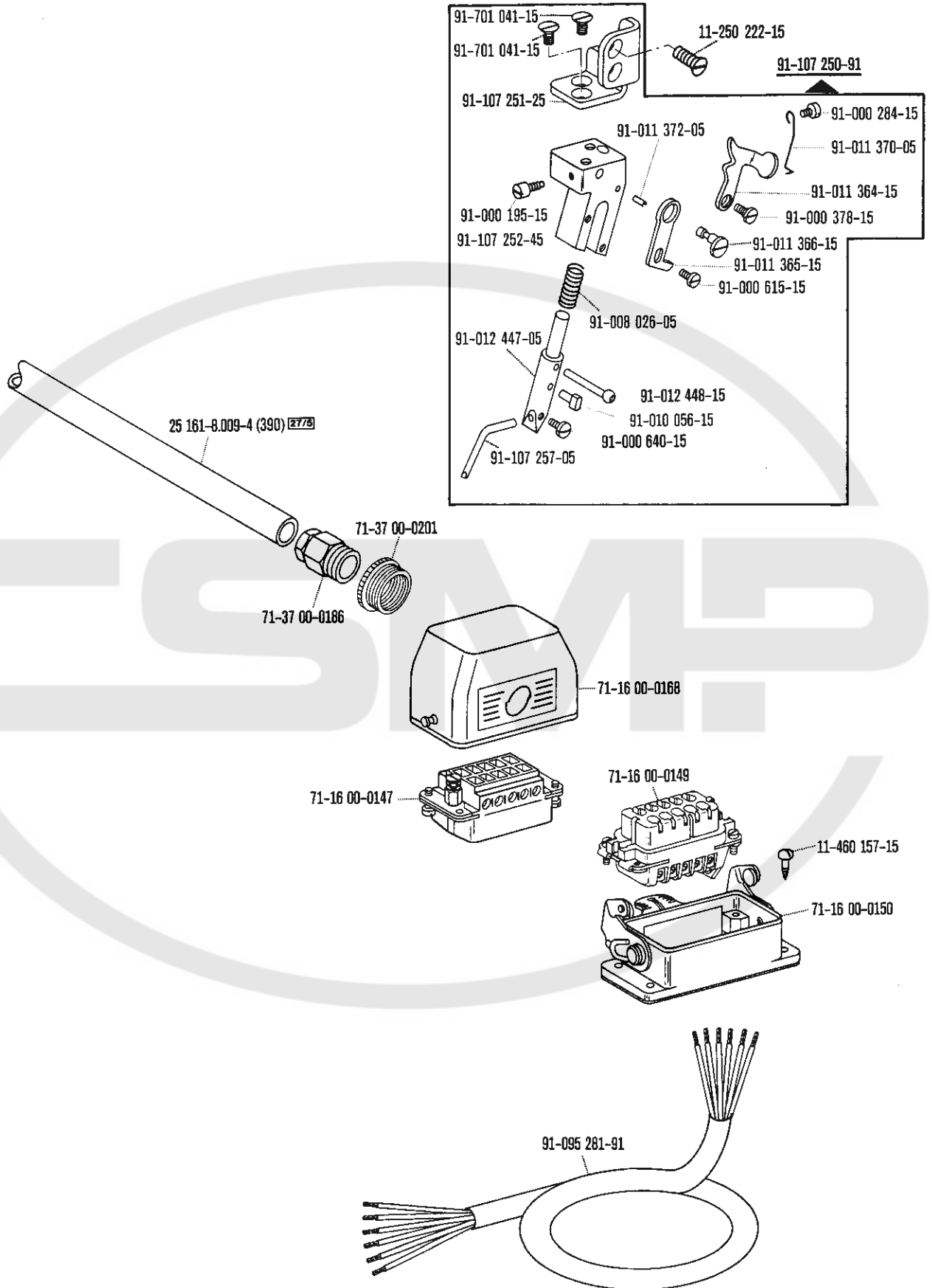










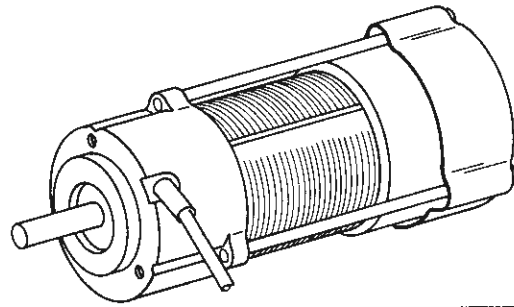


Messerantriebsmotoren

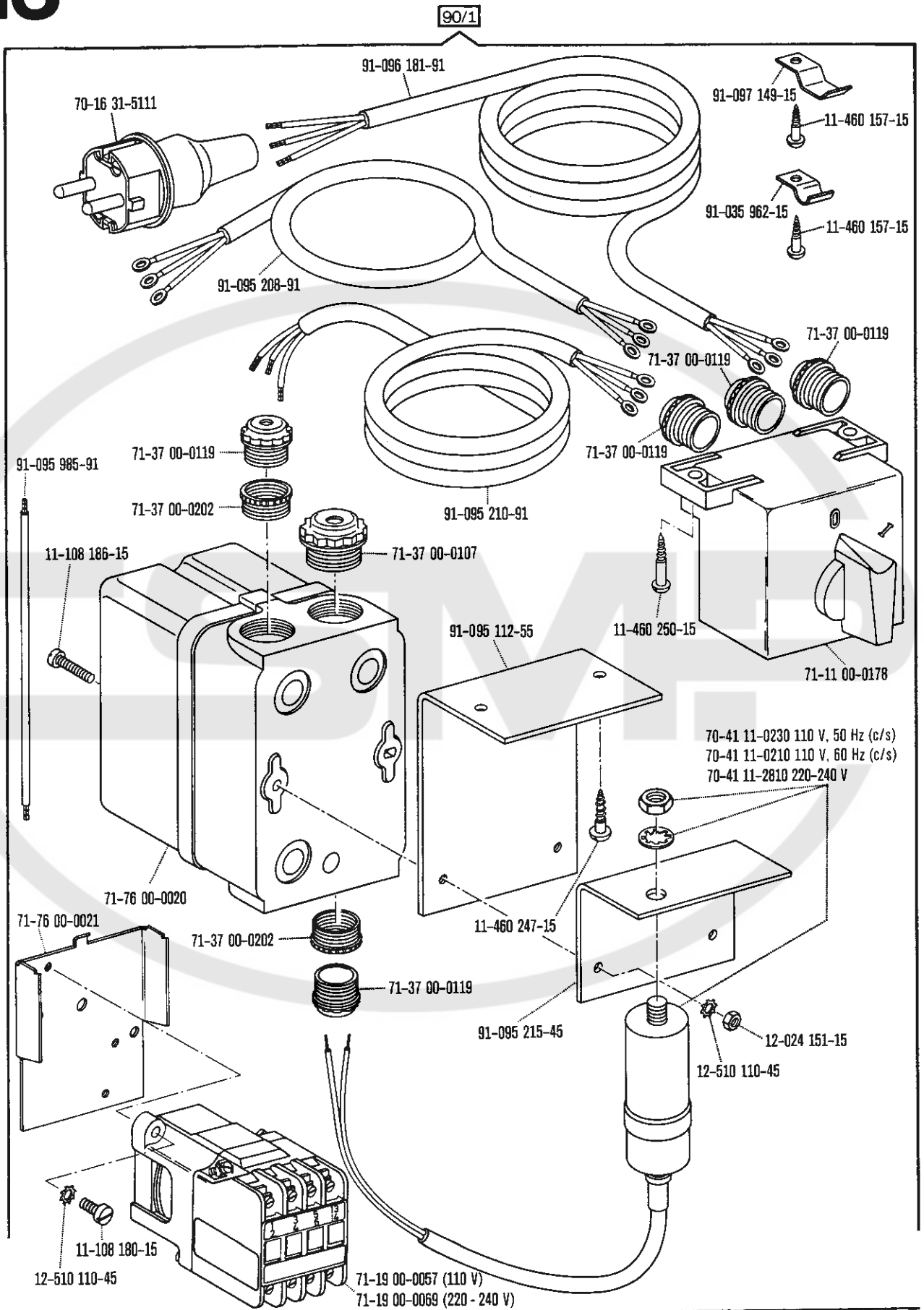
Knife driving motors

Moteurs de commande du couteau

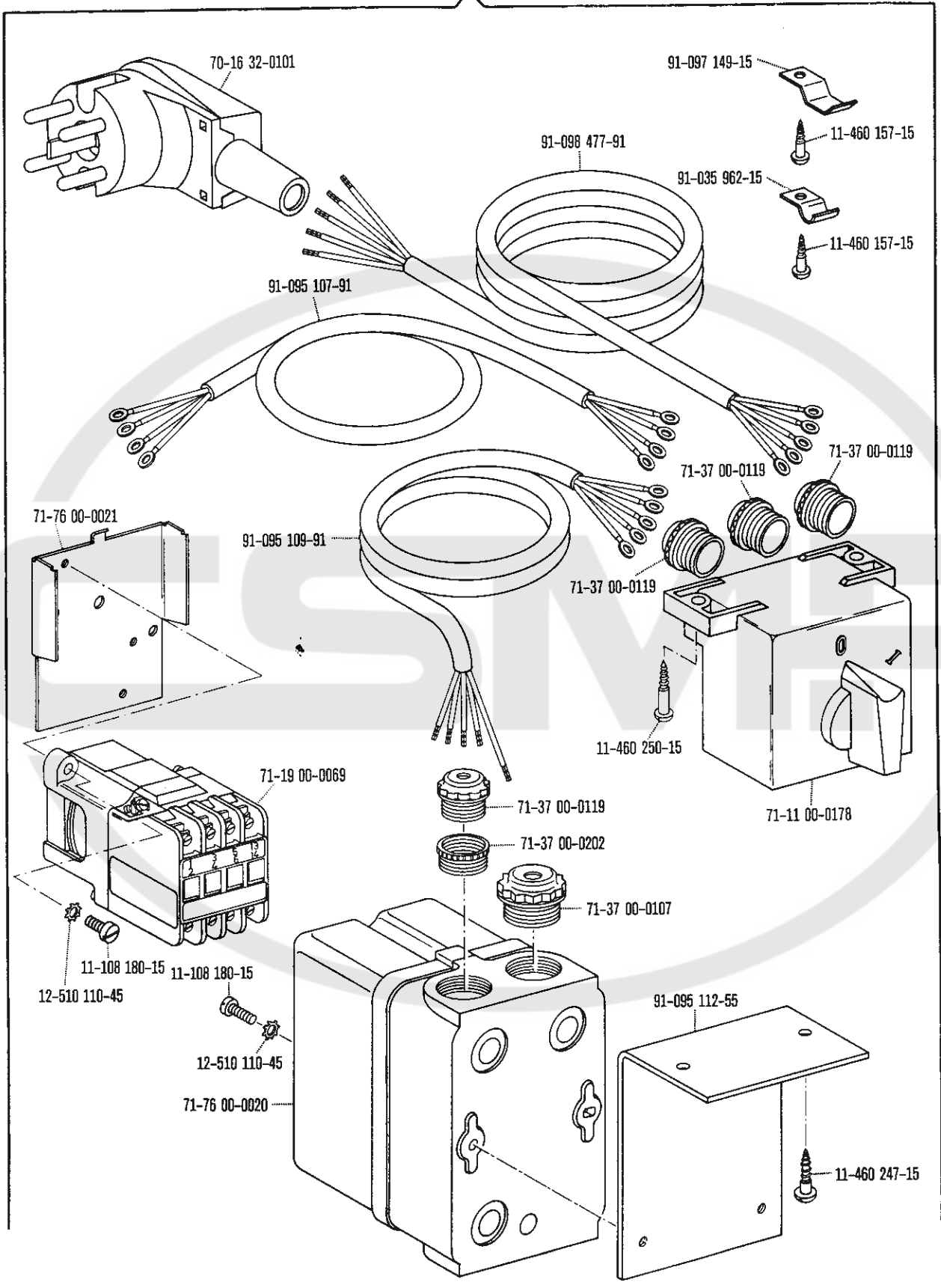
Motores para el accionamiento de la cuchilla



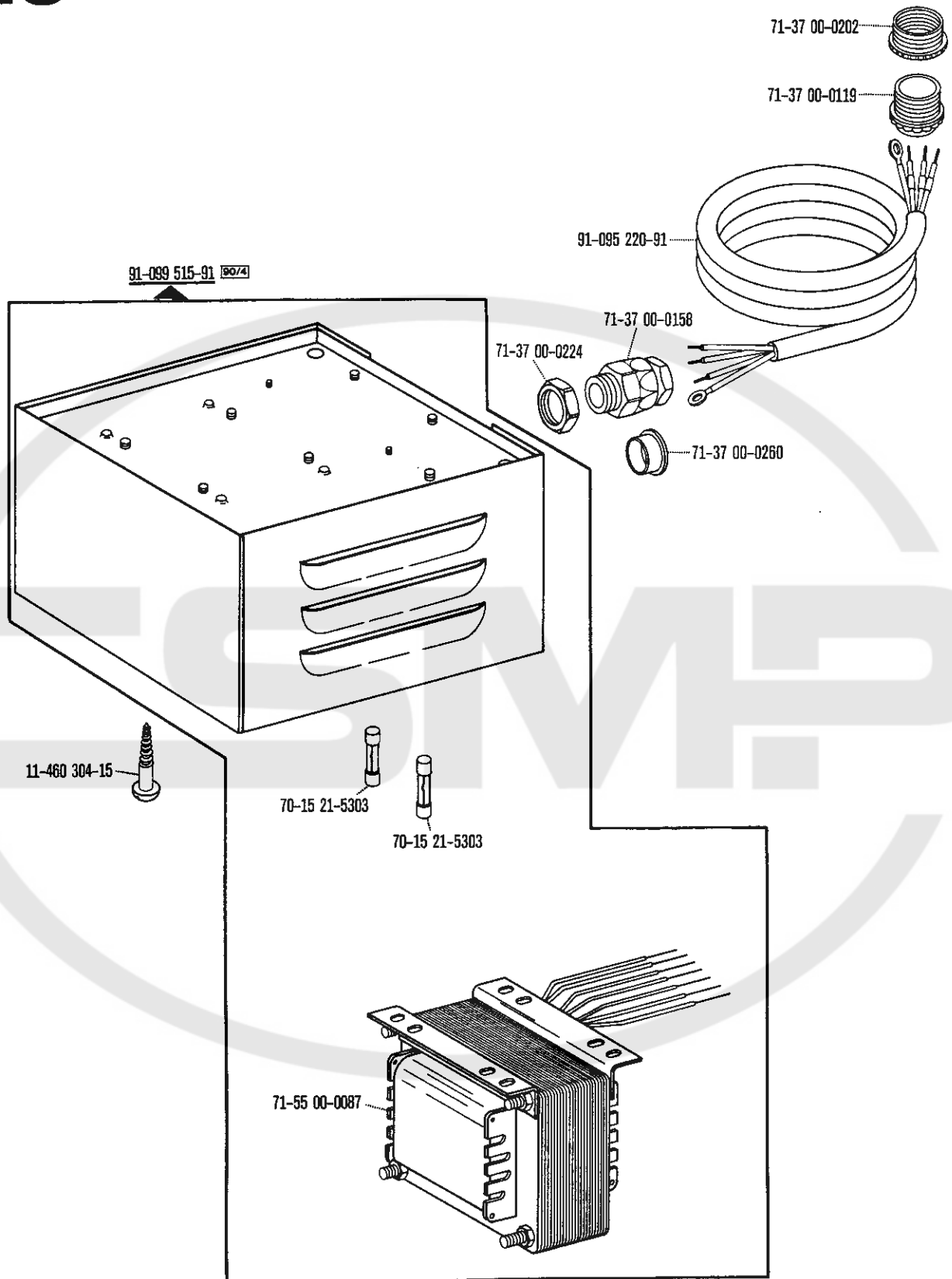
Motor-Typ	Art des Motors	Spannung	Frequenz	Bestellnummer
Model	Type of motor	Voltage	Frequency	Order No.
Modèle	Type de moteur	Tension	Fréquence	N° de commande
Modelo	Tipo de motor	Voltaje	Frecuencia	Nº de pedido
PES 1		380 V; D	50 Hz (c/s)	902-0 301-101
PES 1		420 V; D	50 Hz (c/s)	902-0 301-102
PES 1		220 V; D	50 Hz (c/s)	902-0 301-103
PES 1		220 V; D	60 Hz (c/s)	902-0 301-104
PES 5	Anbau-Motor Built-on motor	220 V; E	50 Hz (c/s)	902-0 301-001
PES 5	Moteur extérieur Motor separado	220 V; E	60 Hz (c/s)	902-0 301-002
PES 5		110 V; E	50 Hz (c/s)	902-0 301-003
PES 5		110 V; E	60 Hz (c/s)	902-0 301-004
PES 5		240 V; E	50 Hz (c/s)	902-0 301-005

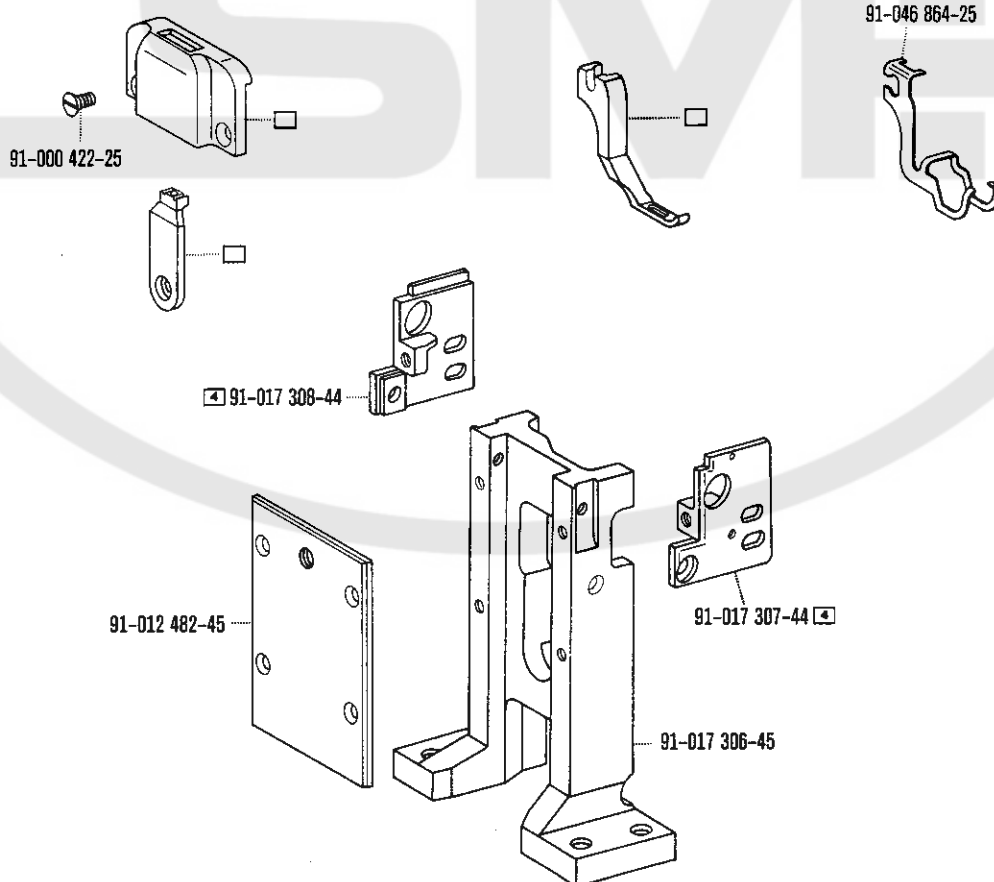
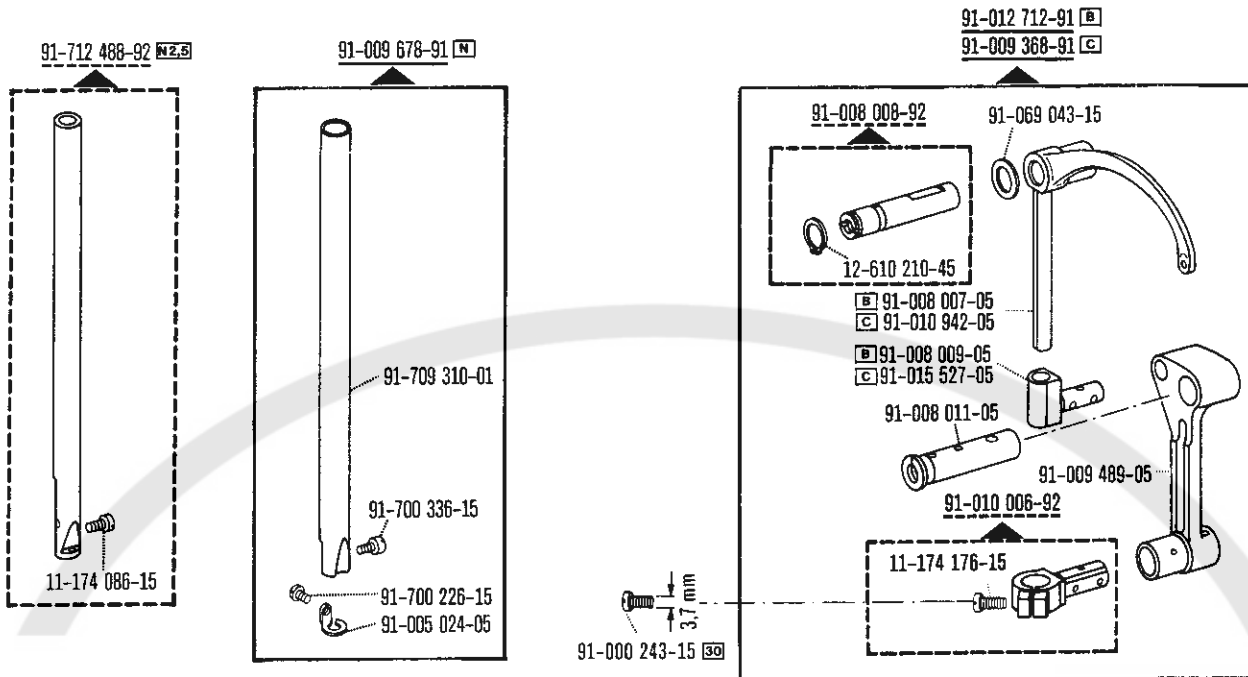


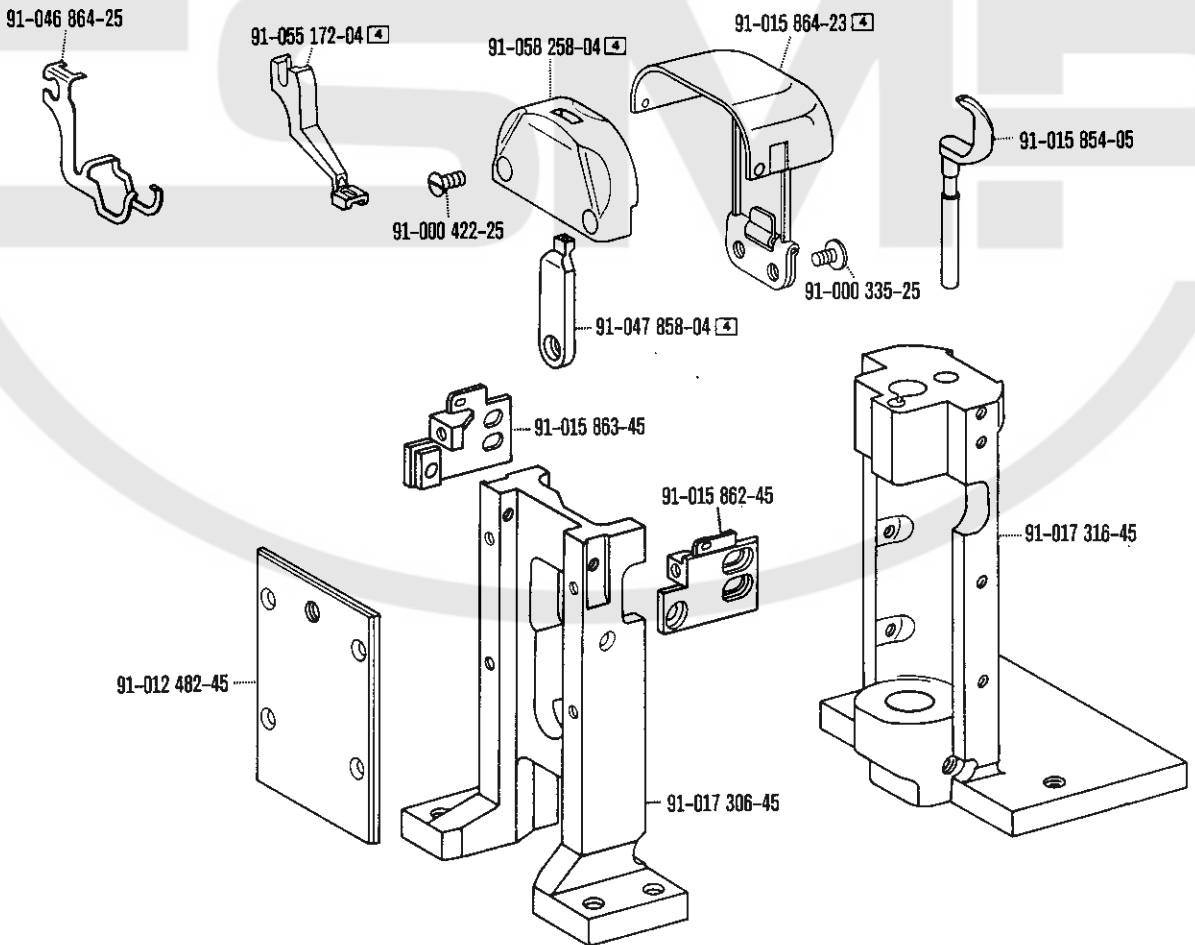
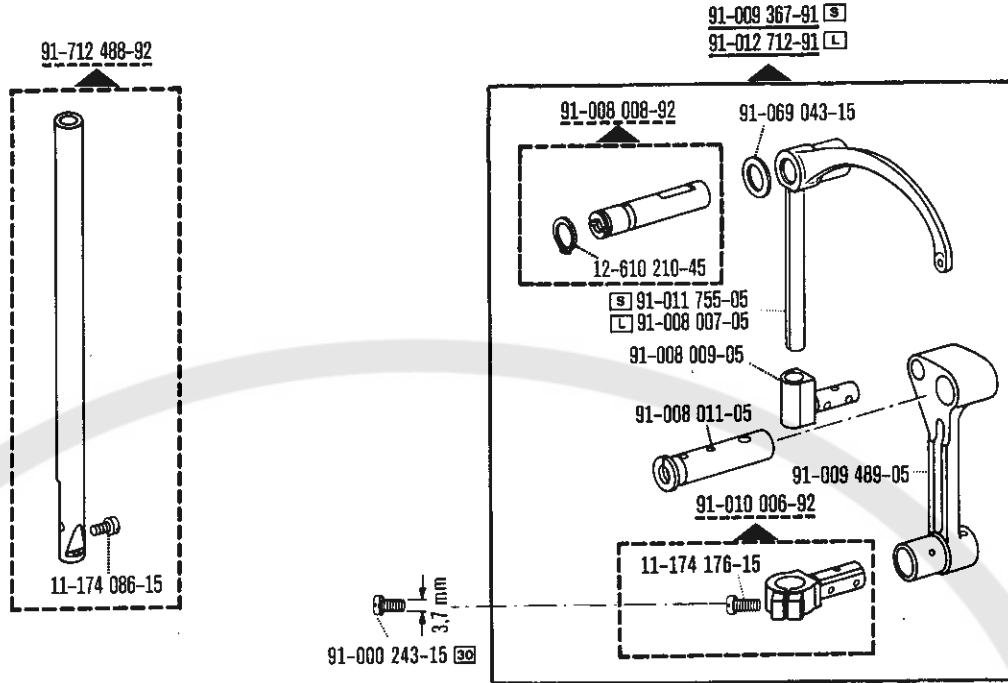
90/2

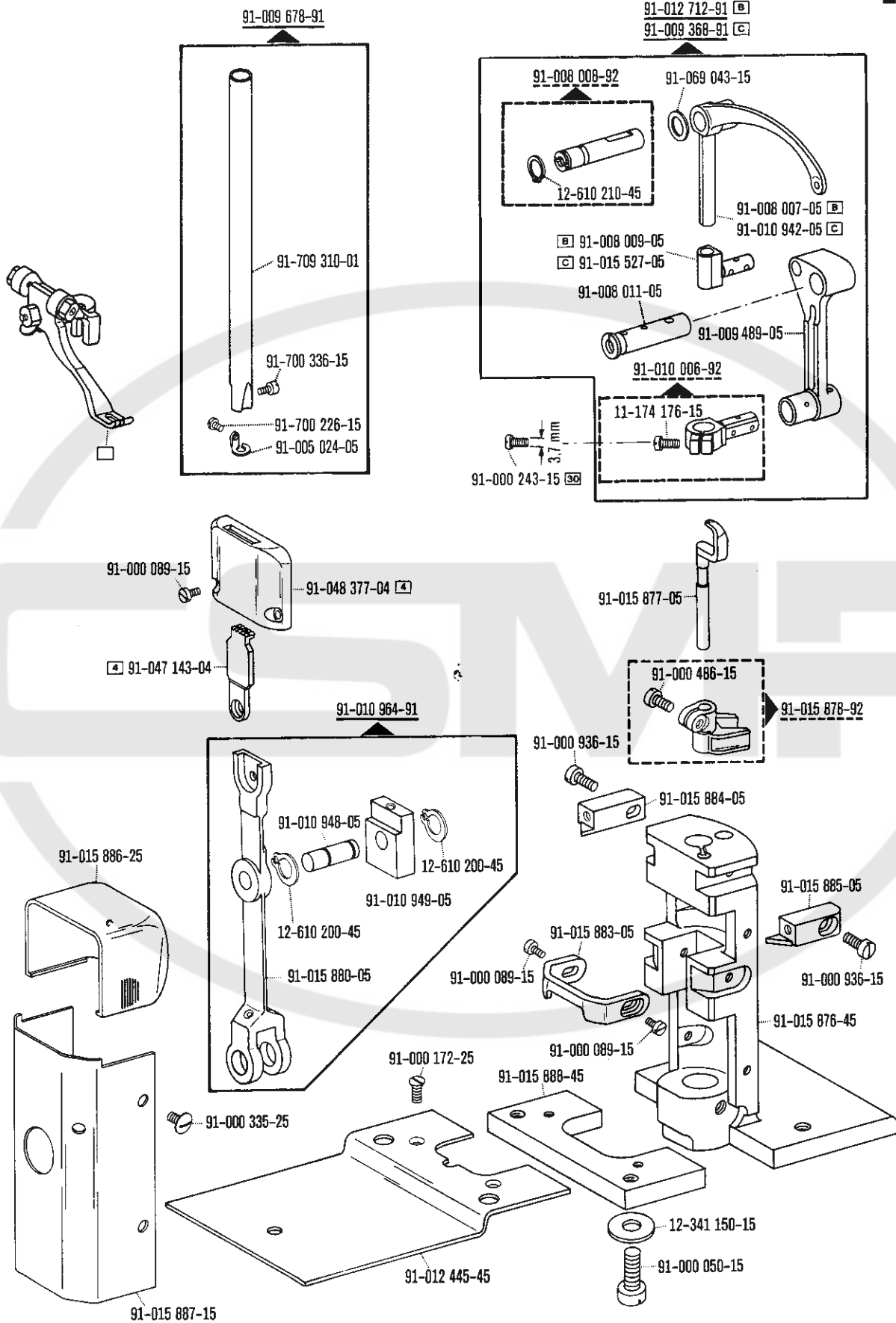


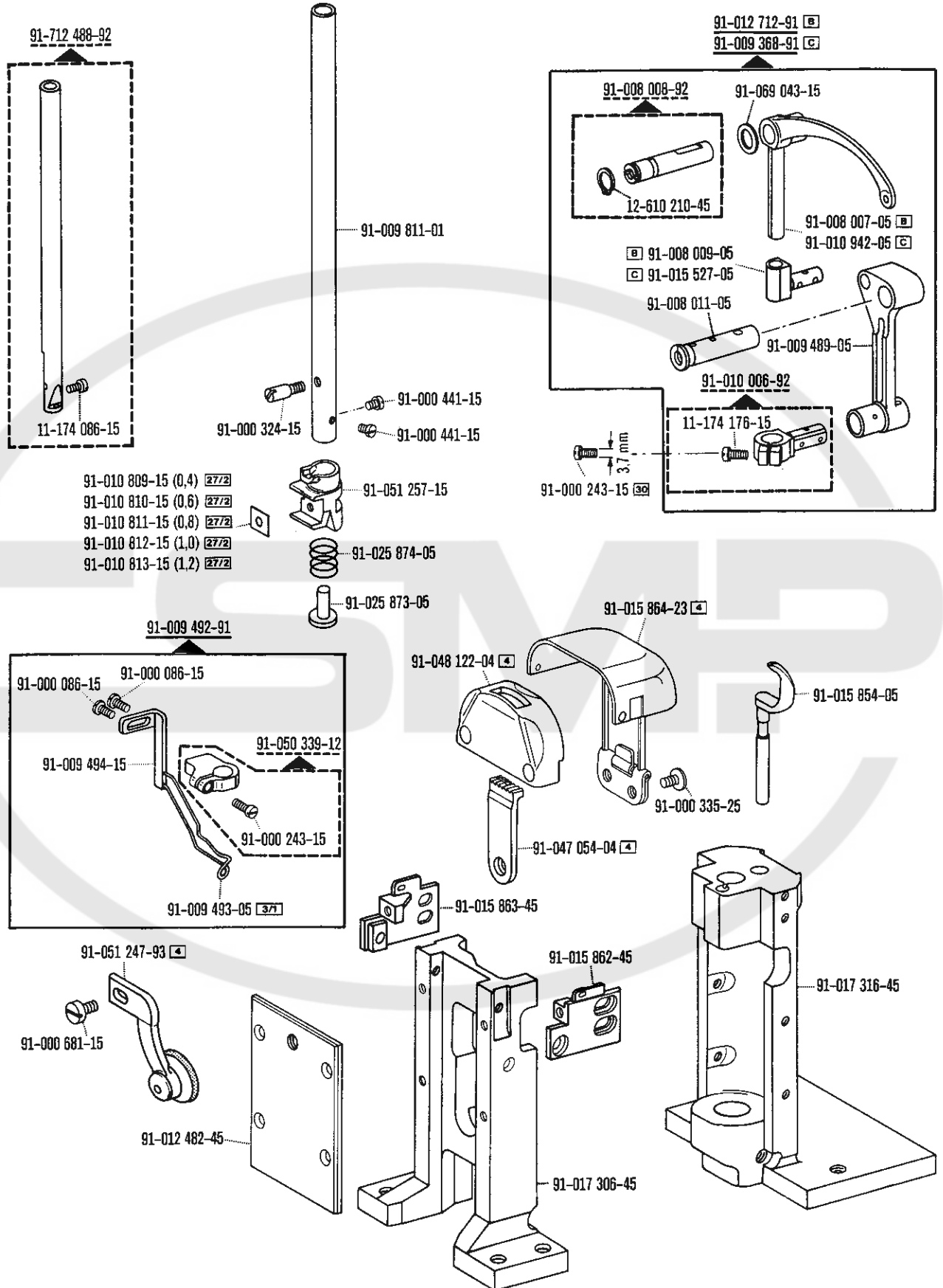
00-000 000-00 90/2 siehe Erläuterungen Seite 5
see explanations on page 7
voir légende page 9

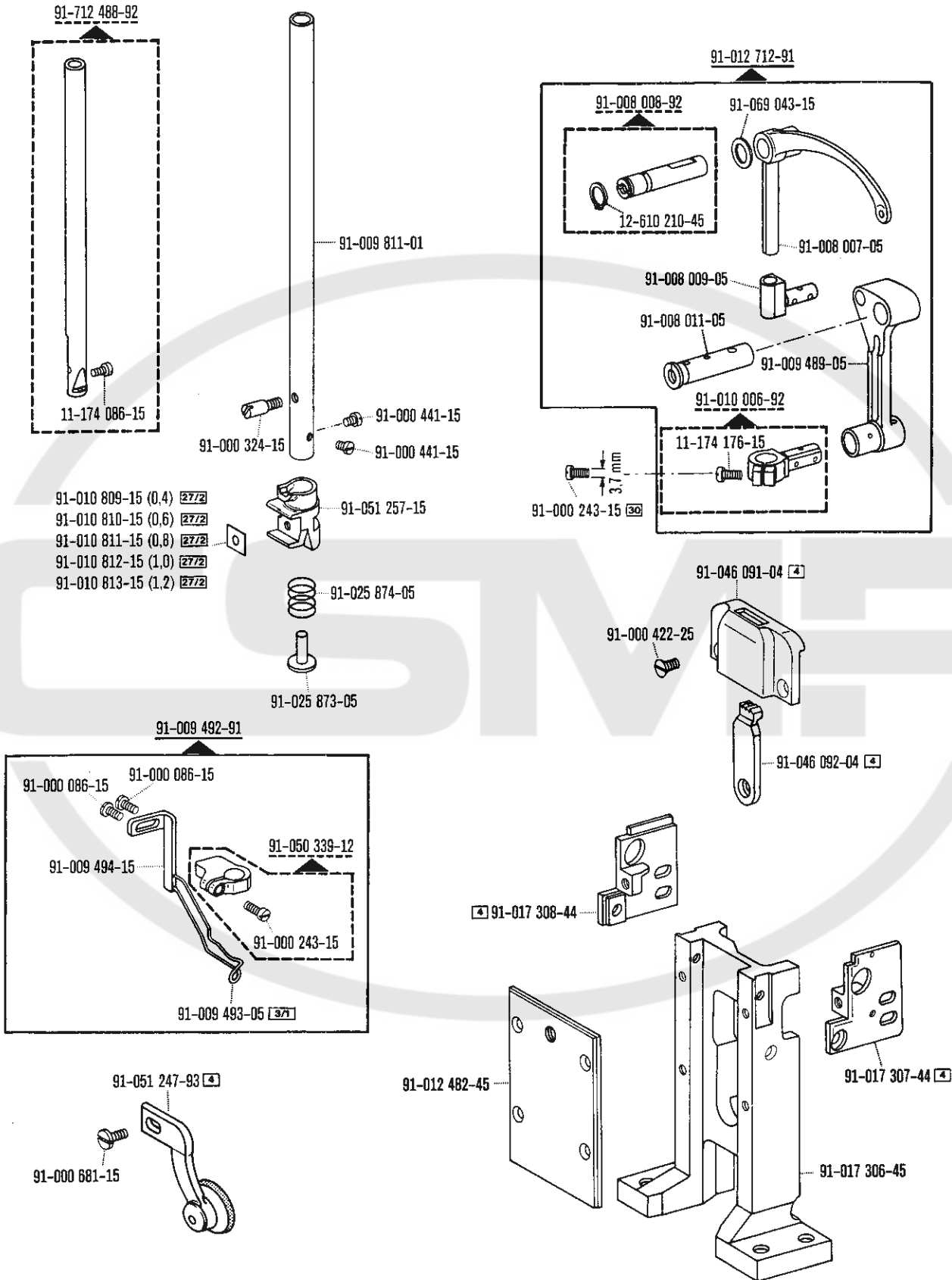


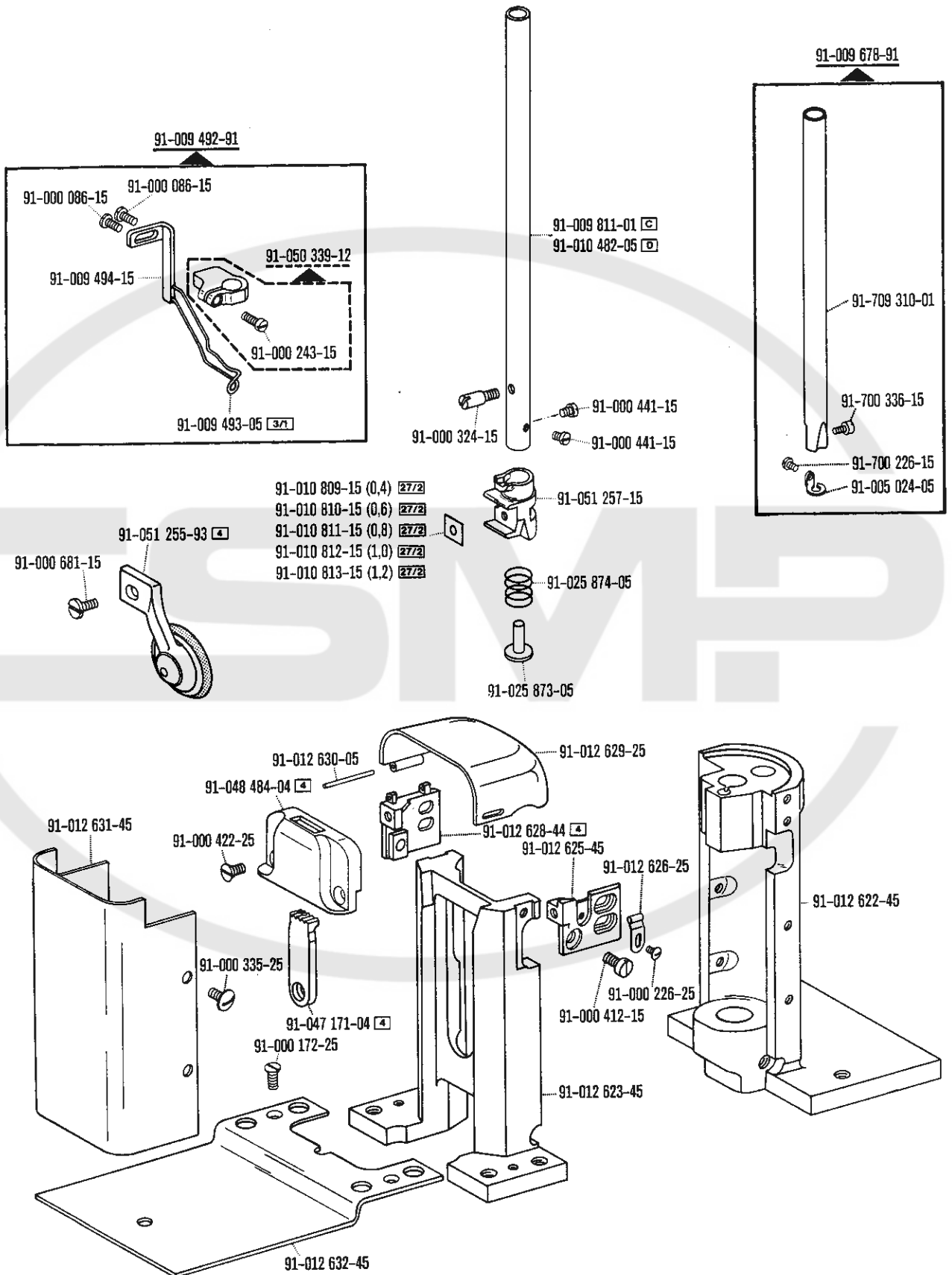


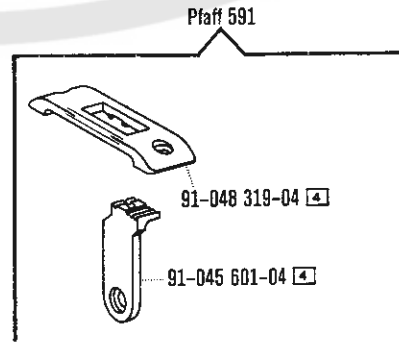
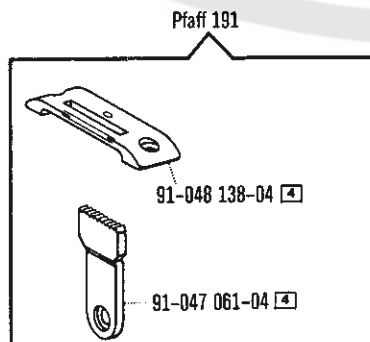
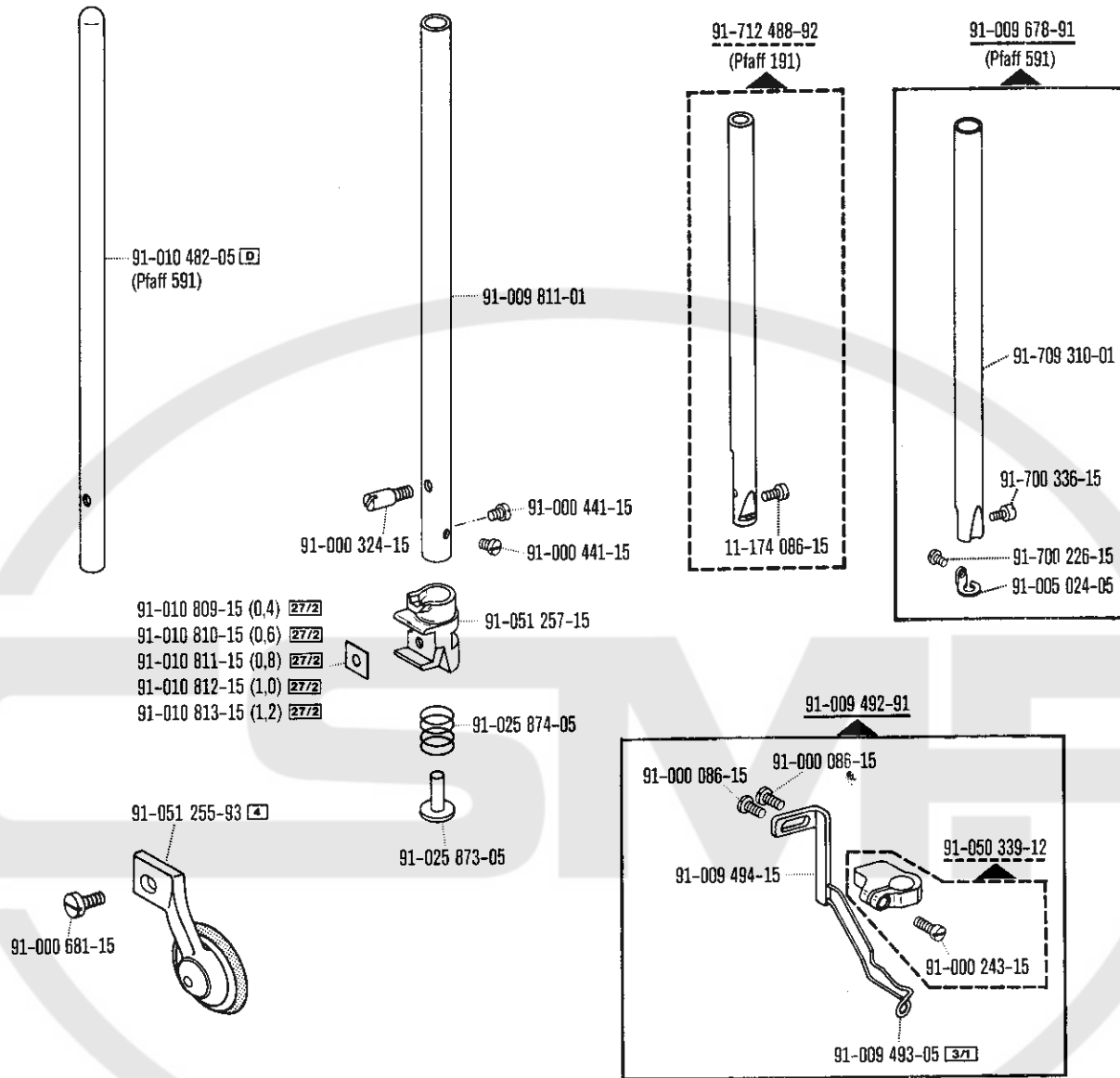


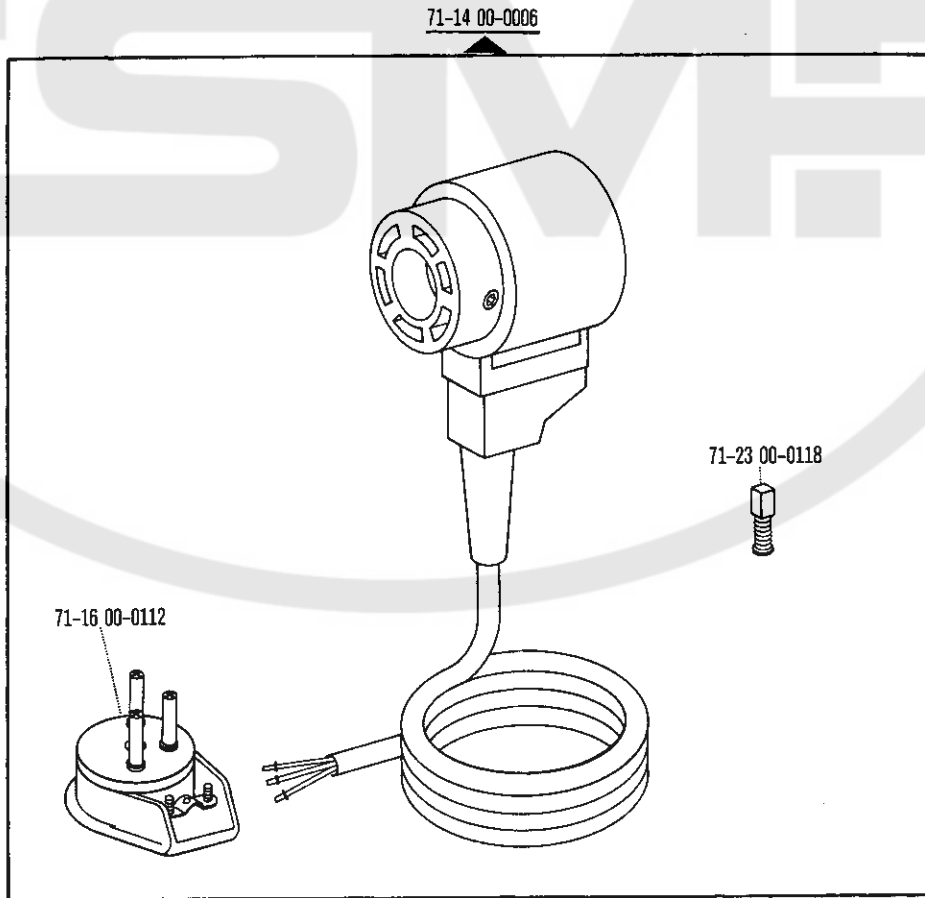
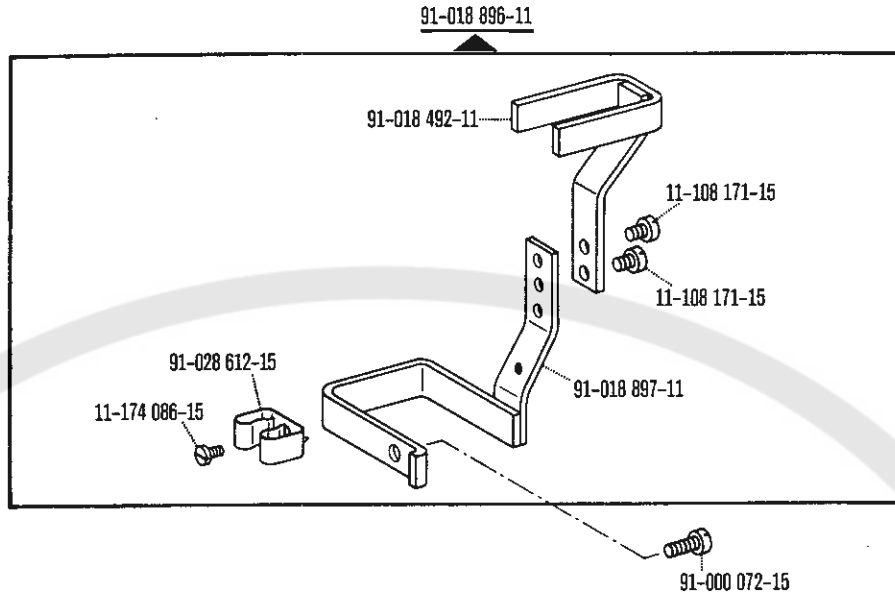





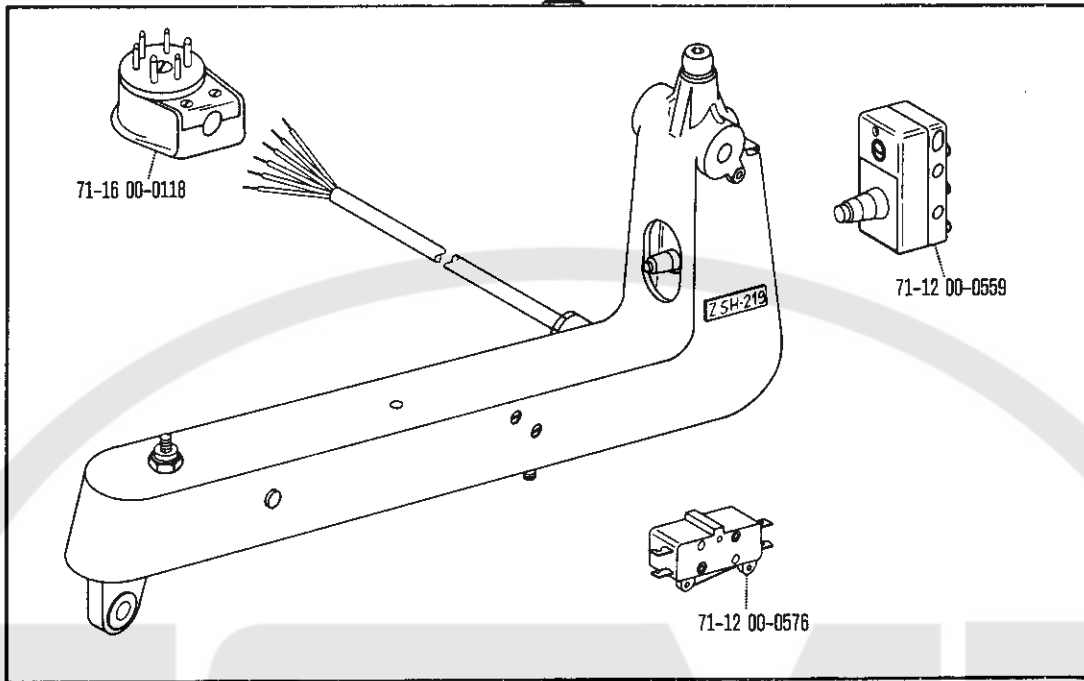




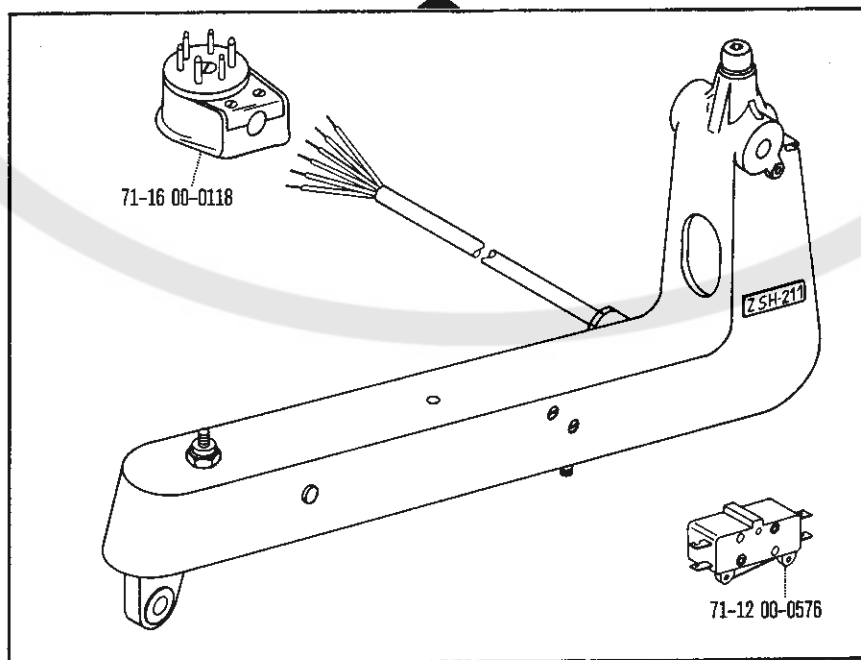


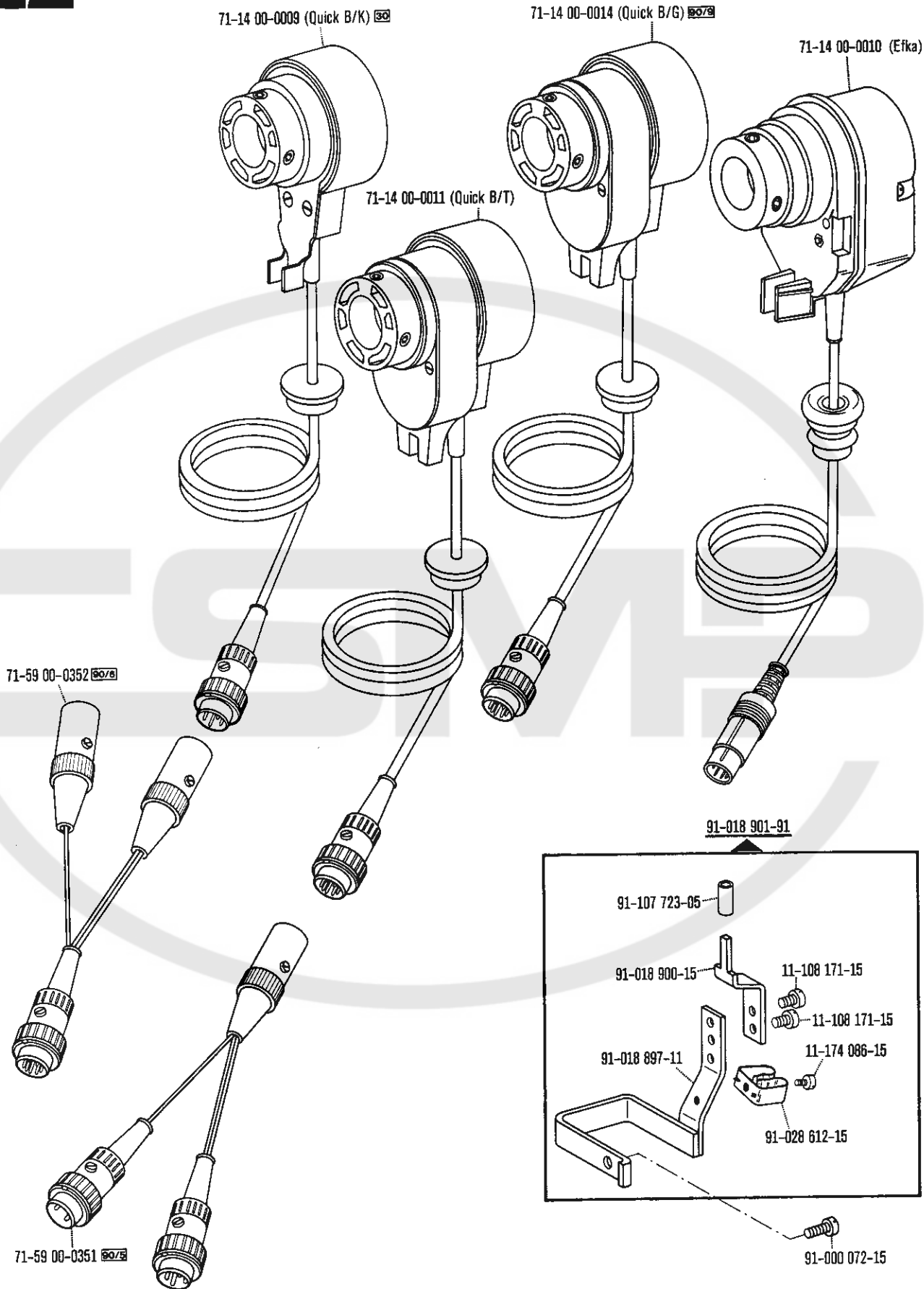


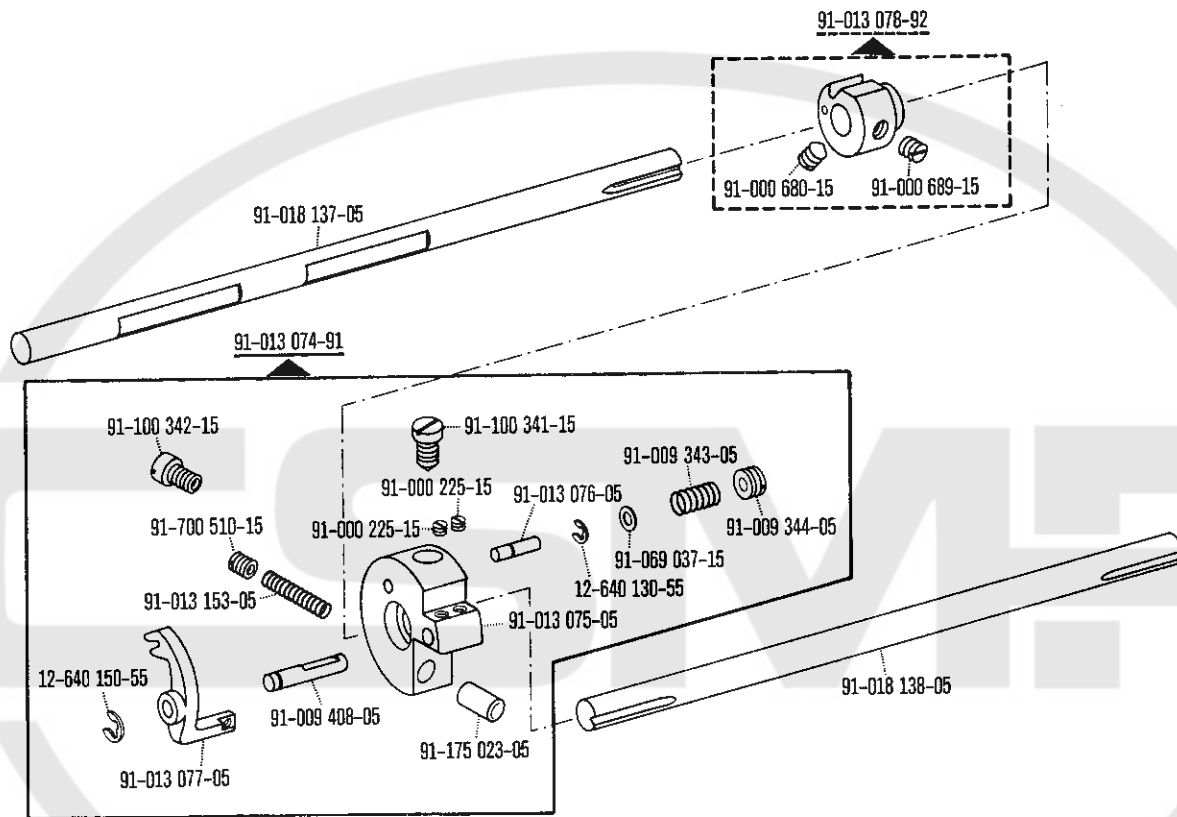
71-59 00-0259 



71-59 00-0268









Keilriemenscheiben-Tabelle

Table of V-belt pulleys

Tableau des poulies à gorge en V

Tabla de poleas para correas en "V"

Nähgeschwindigkeit max. Stiche/min. Maximum sewing speed in s.p.m. Nombre de points max./mn Número máx. de puntadas por minuto	Motordrehzahl U/min. Motor speed in r.p.m. Régime moteur en tours/mn Régimen del motor en r.p.m.	Frequenz Frequency Fréquence Frecuencia	Handrad-Durchmesser ¹⁾ in mm Balance wheel diameter ¹⁾ in mm Diamètre du volant ¹⁾ en mm Diámetro del volante ¹⁾ en mm	Keilriemenscheiben-Durchmesser ¹⁾ in mm V-belt pulley diameter ¹⁾ in mm Diamètre de la poulie à gorge ¹⁾ en mm Diámetro de la polea para correa en "V" ¹⁾ en mm	Teilnummer der Keilriemenscheibe Part number of V-belt pulley Número de pièce des poulies à gorge en V No de las piezas de poleas para correas en "V"
---	---	--	---	--	--

Pfaff 191

2700	2800	50 Hz (c/s)	75	71	16-437 030-55
2700	1700	60 Hz (c/s)	75	118	16-437 120-55
2500	2800	50 Hz (c/s)	75	67	16-437 020-55
2500	1700	60 Hz (c/s)	75	112	16-437 110-55
2400	2800	50 Hz (c/s)	75	63	16-437 010-55
2400	1700	60 Hz (c/s)	75	106	16-437 100-55
2400	2800	50 Hz (c/s)	120	100	16-437 090-55
2400	3400	60 Hz (c/s)	120	85	16-437 060-55
2200	1400	50 Hz (c/s)	75	118	16-437 120-55
2200	1700	60 Hz (c/s)	75	100	16-437 090-55

Pfaff 591

2200	2800	50 Hz (c/s)	120	95	16-437 080-55
2200	3400	60 Hz (c/s)	120	80	16-437 050-55
1800	2800	50 Hz (c/s)	150	95	16-437 080-55
1800	3400	60 Hz (c/s)	150	80	16-437 050-55

No.	Seite Page Pages Página	No.	Seite Page Pages Página	No.	Seite Page Pages Página	No.	Seite Page Pages Página
11-108 096-15	57	11-341 902-15	57	12-640 130-55	24, 27, 31, 73	16-437 090-55	74
11-108 168-15	14	11-450 403-15	36, 37	12-640 150-55	24, 27, 31, 33, 73	16-437 100-55	74
11-108 171-15	57, 70, 72	11-460 109-15	33, 45	12-640 170-55	40, 55, 57	16-437 110-55	74
11-108 174-15	23, 49, 54, 56	11-460 157-15	37, 38, 50, 52, 53, 58, 60, 61	12-640 220-55	54, 56	16-437 120-55	74
11-108 177-15	39, 57	11-460 247-15	34, 52, 53, 60, 61	12-642 170-45	21	40-754 701-00	35
11-108 180-15	25, 52, 53, 60, 61	11-460 250-15	38, 52, 53, 60, 61	12-651 006-51	34	70-15 21-5303	51, 62
11-108 186-15	52, 57, 60	11-460 304-15	33, 51, 62	13-030 341-05	35	70-16 31-5111	36, 38, 52, 60
11-108 189-15	49	11-721 194-15	41	13-033 400-05	34	70-16 32-0101	37, 38, 53, 61
11-108 189-25	34	11-721 197-15	18, 24	13-052 001-75	44	70-37 45-0002	49
11-108 222-15	20	12-005 195-15	34, 57	13-052 095-75	40, 54, 56	70-41 11-0210	52, 60
11-108 225-15	25, 32	12-005 198-15	57	13-052 250-15	25	70-41 11-0230	52, 60
11-108 228-15	25	12-024 121-15	57	13-052 983-15	14	70-41 11-2730	52
11-108 250-15	27, 30	12-024 151-15	49, 52, 57, 60	13-060 400-05	21, 25	70-41 11-2810	60
11-108 288-15	19	12-024 171-15	27, 30	13-064 383-05	20	71-11 00-0178	38, 52, 53, 60, 61
11-130 185-15	49, 57	12-024 191-15	34, 42	13-065 199-05	19, 40	71-11 00-0183	36, 37
11-130 254-15	57	12-090 150-05	34	13-130 210-05	55, 56	71-11 00-0185	37
11-130 452-15	25	12-110 211-15	29	13-250 028-05	42	71-11 00-0186	36, 37
11-132 451-15	25	12-193 191-15	57	13-250 097-25	41	71-11 00-0213	36, 37
11-173 171-55	49, 57	12-305 144-15	21, 34, 43	13-250 436-05	34	71-11 00-0246	36, 37
11-173 174-15	36, 37	12-315 170-15	42	14-016 100-01	49, 57	71-11 00-0262	36
11-174 086-15	15, 39, 46, 48, 55, 56, 63, 64, 66, 67, 69, 70, 72	12-335 191-15	34	14-016 120-01	57	71-12 00-0559	71
11-174 176-15	14, 26, 28, 63, 64, 65, 66, 67	12-341 090-15	14, 46, 48	14-215 028-13	49	71-12 00-0576	71
11-174 179-15	49	12-341 150-15	22, 54, 65	14-215 031-13	49	71-13 00-0104	49, 57
11-174 232-15	33	12-341 151-15	22, 23	14-215 049-43	47	71-14 00-0006	70
11-174 293-15	27, 30	12-505 230-45	41	14-215 070-43	47	71-14 00-0009	72
11-178 166-15	15	12-510 110-45	52, 53, 60, 61	14-650 104-05	29, 44	71-14 00-0010	72
11-186 933-15	57	12-515 250-05	29	14-731 911-05	34	71-14 00-0011	72
11-210 165-15	14	12-515 270-05	43	16-437 010-55	74	71-14 00-0014	72
11-210 168-15	15	12-523 190-45	34	16-437 020-55	74	71-16 00-0112	70
11-250 222-15	55, 58	12-610 200-45	23, 65	16-437 030-55	74	71-16 00-0118	71
11-315 917-05	18	12-610 210-45	14, 26, 28, 39, 63, 64, 65, 66, 67	16-437 050-55	74	71-16 00-0147	49, 58
		12-610 250-45	47	16-437 060-55	74	71-16 00-0149	50, 58
				16-437 080-55	74	71-16 00-0150	58

No.	Seite Page Pages Página	No.	Seite Page Pages Página	No.	Seite Page Pages Página	No.	Seite Page Pages Página
71-16 00-0167	50	91-000 019-15	16	91-000 226-25	68	91-000 390-15	22, 26, 31
71-16 00-0168	49, 58	91-000 029-15	21	91-000 237-25	16, 34	91-000 405-15	18, 22, 28
71-19 00-0057	52, 60	91-000 045-15	47, 49	91-000 239-15	17, 26, 28, 45, 46, 48, 55, 56	91-000 406-15	19
71-19 00-0069	52, 53, 60, 61	91-000 050-15	19, 22, 45, 65	91-000 240-15	21	91-000 407-15	54
71-23 00-0118	70	91-000 056-15	54, 56	91-000 243-15	14, 17, 26, 28, 39, 54, 57, 63, 64, 65, 66, 67, 68, 69	91-000 410-15	54, 56
71-37 00-0107	50, 52, 53, 60, 61	91-000 058-15	24, 54	91-000 263-15	27, 30	91-000 412-15	22, 45, 54, 56, 68
71-37 00-0108	37, 38	91-000 059-15	20	91-000 277-25	23	91-000 412-25	17, 44
71-37 00-0119	51, 52, 53, 60, 61, 62	91-000 062-15	15, 34, 41	91-000 278-15	29	91-000 422-25	63, 64, 67, 68
71-37 00-0138	49	91-000 062-25	34	91-000 284-15	55, 58	91-000 441-15	39, 66, 67, 68, 69
71-37 00-0158	36, 37, 51, 62	91-000 063-15	40	91-000 290-15	25	91-000 456-15	18
71-37 00-0159	36, 37	91-000 064-15	18, 20, 23, 27, 30, 43, 47	91-000 299-05	42	91-000 469-15	16
71-37 00-0167	49	91-000 068-15	25	91-000 299-15	46	91-000 486-15	23, 44, 65
71-37 00-0173	57	91-000 070-15	18	91-000 321-15	19, 26, 27, 30, 31, 41	91-000 503-15	25, 40
71-37 00-0174	36, 37	91-000 072-15	21, 70, 72	91-000 323-15	18	91-000 505-15	49
71-37 00-0175	36, 37	91-000 073-15	14, 46, 48, 55, 56	91-000 324-15	39, 54, 56, 66, 67, 68, 69	91-000 507-15	16
71-37 00-0186	58	91-000 073-25	16	91-000 335-15	17, 35	91-000 508-15	44
71-37 00-0192	49	91-000 078-15	25, 45	91-000 335-25	64, 65, 66, 68	91-000 508-25	45, 46, 48, 55, 56
71-37 00-0201	58	91-000 082-15	14, 17, 54	91-000 340-15	19, 26, 30, 40	91-000 510-15	16, 18, 20, 24, 25, 27, 28, 31, 47, 54, 55
71-37 00-0202	51, 52, 53, 60, 61, 62	91-000 082-25	34	91-000 359-15	34	91-000 511-15	18, 28, 46, 48
71-37 00-0206	49	91-000 083-15	46, 48	91-000 363-15	19	91-000 522-15	20
71-37 00-0223	57	91-000 086-15	39, 66, 67, 68, 69	91-000 363-25	34	91-000 524-05	17
71-37 00-0224	51, 62	91-000 089-15	14, 20, 45, 46, 65	91-000 364-25	34	91-000 525-15	22
71-37 00-0260	36, 37, 51, 62	91-000 091-15	45	91-000 366-15	17, 26, 28	91-000 526-15	40
71-37 00-0292	37, 38	91-000 150-15	14, 18, 20, 23, 24, 41, 43, 46, 48	91-000 366-25	34	91-000 529-15	22, 26, 31
71-55 00-0087	51, 62	91-000 152-15	18, 20, 41, 43, 54	91-000 367-15	21, 27, 29, 30	91-000 531-25	54, 56
71-59 00-0259	71	91-000 172-15	22, 23, 44, 45	91-000 378-15	55, 58	91-000 532-15	40
71-59 00-0268	71	91-000 172-25	17, 54, 55, 65, 68	91-000 380-15	48	91-000 547-15	40
71-59 00-0351	72	91-000 175-15	54, 56	91-000 382-15	31	91-000 560-15	25, 32, 46, 48
71-59 00-0352	72	91-000 177-15	42	91-000 386-15	21	91-000 568-15	16
71-76 00-0020	52, 53, 60, 61	91-000 186-15	33	91-000 388-15	46, 48, 54, 56	91-000 597-15	41
71-76 00-0021	52, 53, 60, 61	91-000 195-15	55, 58	91-000 388-15	46, 48, 54, 56	91-000 604-15	43, 47
91-000 011-15	18	91-000 225-15	24, 27, 31, 44, 73			91-000 604-25	47, 49, 55

No.	Seite Page Pages Página	No.	Seite Page Pages Página	No.	Seite Page Pages Página	No.	Seite Page Pages Página
91-000 612-15	40	91-001 090-15	47, 49	91-005 568-25	34	91-008 280-91	20
91-000 615-15	55, 58	91-001 109-15	41	91-005 569-25	34	91-008 317-05	16
91-000 624-15	47	91-001 209-15	41	91-005 673-05	25	91-008 318-05	16
91-000 640-15	22, 55, 58	91-001 226-15	54	91-006 155-15	19, 47, 49	91-008 711-05	17
91-000 666-05	17, 26, 28	91-001 283-15	40	91-006 505-05	17, 26, 28	91-009 005-45	19
91-000 668-15	31	91-001 288-15	24, 27, 31	91-006 523-05	29	91-009 014-92	26, 30
91-000 672-15	20	91-001 511-15	54, 56	91-006 525-05	16	91-009 118-01	16
91-000 680-15	18, 24, 27, 31, 41, 43, 73	91-001 512-15	18, 20, 22, 54, 57	91-006 526-05	16	91-009 119-05	16
91-000 681-15	39, 66, 67, 68, 69	91-001 513-15	21	91-006 623-45	19, 26, 30	91-009 148-05	14
91-000 686-15	22, 23, 47	91-001 515-15	46, 48	91-006 759-05	20	91-009 149-05	25, 54, 56
91-000 687-15	20, 23, 43, 44, 46, 48, 54, 56	91-001 522-25	17, 26, 28	91-006 783-05	14, 20	91-009 302-45	19
91-000 689-15	18, 23, 24, 41, 43, 46, 47, 73	91-001 533-25	34	91-007 687-05	15	91-009 325-05	14
91-000 715-25	20	91-001 536-15	25	91-008 003-05	18	91-009 327-25	35
91-000 737-05	34	91-001 538-15	19, 26, 30	91-008 004-05	18	91-009 328-91	17
91-000 739-15	20	91-001 571-15	43, 46, 48	91-008 005-05	18	91-009 333-15	19
91-000 740-15	54, 56	91-001 588-15	40	91-008 007-05	39, 63, 64, 65, 66, 67	91-009 337-05	24, 27, 31
91-000 741-15	19	91-001 593-15	20	91-008 008-92	14, 26, 28, 39, 63, 64, 65, 66, 67	91-009 338-92	24, 27, 31
91-000 770-15	46, 48, 54, 56	91-001 601-15	54	91-008 009-05	14, 39, 63, 64, 65, 66, 67	91-009 339-15	24, 27, 31
91-000 781-15	23	91-001 675-15	47, 49	91-008 011-05	14, 26, 28, 39, 63, 64, 65, 66, 67	91-009 341-05	24, 27, 31
91-000 783-15	25, 42	91-001 810-05	46	91-008 021-11	16	91-009 342-05	24, 27, 31
91-000 785-15	24, 25, 27, 31, 44	91-001 869-05	43	91-008 026-05	55, 58	91-009 343-05	24, 27, 31, 73
91-000 791-15	42	91-002 504-45	19	91-008 028-05	40	91-009 344-05	24, 27, 31, 73
91-000 799-25	47, 49	91-003 100-00	16	91-008 029-05	40	91-009 345-05*	24, 27, 31
91-000 859-15	42	91-004 005-05	17, 26, 28	91-008 029-05	40	91-009 351-91	24, 27, 31
91-000 885-15	18	91-004 006-05	17, 26, 28, 34	91-008 030-05	40	91-009 359-91	25
91-000 928-15	22, 26, 31	91-004 186-15	25	91-008 031-05	40	91-009 365-91	14
91-000 929-15	44	91-005 005-05	34	91-008 034-05	40, 55, 57	91-009 367-91	14, 64
91-000 936-15	54, 56, 65	91-005 024-05	15, 29, 63, 65, 68, 69	91-008 048-05	55	91-009 368-91	26, 28, 63, 65, 66
91-000 986-05	44	91-005 068-05	19, 26, 30	91-008 056-05	40	91-009 390-15	14
91-001 032-15	21	91-005 070-05	19, 26, 30	91-008 057-05	40	91-009 391-21	17, 26, 28
91-001 089-25	47, 49	91-005 125-05	34	91-008 064-05	14	91-009 393-25	17
		91-005 564-45	34	91-008 204-05	21	91-009 394-91	17
		91-005 567-25	34			91-009 408-05	24, 27, 31, 73

No.	Seite Page Pages Página	No.	Seite Page Pages Página	No.	Seite Page Pages Página	No.	Seite Page Pages Página
91-009 431-90	43	91-009 822-05	43	91-010 158-05	22, 26	91-010 617-45	27, 30
91-009 432-90	24	91-009 938-15	29	91-010 159-91	22	91-010 629-25	20
91-009 489-05	14, 26, 28, 63, 64, 65, 66, 67	91-010 001-91	21	91-010 161-05	22	91-010 633-05	26, 28
91-009 492-91	39, 66, 67, 68, 69	91-010 002-05	18	91-010 164-91	22	91-010 729-05	16
91-009 493-05	39, 66, 67, 68, 69	91-010 006-92	14, 26, 28, 63, 64, 65, 66, 67	91-010 165-91	22	91-010 730-15	16
91-009 494-15	39, 66, 67, 68, 69	91-010 008-45	15	91-010 166-05	22	91-010 731-45	16
91-009 603-45	20	91-010 009-05	15	91-010 167-05	22	91-010 732-05	16
91-009 604-05	20	91-010 017-05	18	91-010 172-90	26, 30	91-010 734-15	16
91-009 605-05	20	91-010 018-05	18, 41	91-010 178-05	22	91-010 737-45	21
91-009 606-05	20	91-010 023-05	17	91-010 181-15	17, 26, 28	91-010 738-45	21
91-009 609-05	20	91-010 026-21	17	91-010 183-05	17	91-010 752-15	16
91-009 610-91	20	91-010 027-35	17	91-010 184-05	26, 28	91-010 755-15	20
91-009 612-15	20	91-010 028-35	17	91-010 185-05	17, 26, 28	91-010 780-05	26
91-009 617-05	20	91-010 031-92	18	91-010 186-15	17, 26, 28	91-010 809-15	39, 66, 67, 68, 69
91-009 618-05	20	91-010 041-05	24	91-010 195-05	41	91-010 810-15	39, 66, 67, 68, 69
91-009 621-92	18	91-010 042-05	24	91-010 196-05	18	91-010 811-15	39, 66, 67, 68, 69
91-009 622-92	18	91-010 043-05	24	91-010 203-05	24, 27, 31	91-010 812-15	39, 66, 67, 68, 69
91-009 633-92	20	91-010 044-05	24	91-010 211-05	25	91-010 813-15	39, 66, 67, 68, 69
91-009 636-91	20	91-010 056-15	55, 58	91-010 212-45	25	91-010 817-90	14
91-009 649-25	20	91-010 067-05	21, 28, 45	91-010 221-05	25	91-010 817-91	14
91-009 652-91	26, 28	91-010 079-05	22	91-010 223-92	25	91-010 819-25	14
91-009 678-91	15, 29, 63, 65, 68, 69	91-010 088-05	23, 32	91-010 301-91	15	91-010 820-45	14
91-009 690-91	20	91-010 104-05	15	91-010 304-05	39	91-010 821-25	14
91-009 702-02	20	91-010 107-05	17, 26, 28	91-010 317-45	15, 39	91-010 823-45	14
91-009 704-01	20	91-010 115-05	17, 26, 28	91-010 354-05	41	91-010 847-05	26
91-009 705-91	18	91-010 116-05	17, 26, 28	91-010 359-05	43	91-010 848-05	26
91-009 709-15	21	91-010 121-90	24	91-010 392-90	41	91-010 849-91	26
91-009 717-01	18	91-010 126-92	25	91-010 430-92	39	91-010 850-91	26
91-009 753-91	19	91-010 127-90	18	91-010 452-92	47	91-010 853-05	26
91-009 754-91	18	91-010 133-90	19	91-010 455-05	43	91-010 888-15	26, 28
91-009 811-01	39, 66, 67, 68, 69	91-010 146-92	25	91-010 482-05	68, 69	91-010 893-05	22
91-009 821-15	47	91-010 157-01	22, 26	91-010 596-05	18, 20	91-010 894-05	22
				91-010 606-45	29	91-010 895-91	22

No.	Seite Page Pages Página	No.	Seite Page Pages Página	No.	Seite Page Pages Página	No.	Seite Page Pages Página
91-010 896-91	22	91-011 193-01	46, 48	91-011 945-91	20	91-012 632-45	68
91-010 937-05	26, 28	91-011 194-92	54, 56	91-012 072-05	24, 27, 31	91-012 638-01	32
91-010 942-05	26, 28, 63, 65, 66	91-011 214-12	46, 48, 54, 56	91-012 404-05	25	91-012 644-05	32
91-010 947-05	23	91-011 215-05	46, 48	91-012 407-15	29	91-012 700-45	25
91-010 948-05	23, 65	91-011 217-15	46	91-012 445-45	65	91-012 705-91	47
91-010 949-05	65	91-011 218-45	47, 49	91-012 447-05	55, 58	91-012 709-05	46, 48
91-010 950-91	23	91-011 220-05	46, 48	91-012 448-15	55, 58	91-012 710-45	46
91-010 964-91	65	91-011 224-92	46, 48, 54, 56	91-012 450-45	35	91-012 712-91	63, 64, 65, 66, 67
91-011 103-05	41	91-011 233-05	46	91-012 452-45	22	91-012 748-05	47
91-011 109-45	44	91-011 238-05	18, 24, 41	91-012 453-45	22	91-012 749-05	47
91-011 110-01	23	91-011 288-05	46, 48	91-012 458-45	22	91-012 750-05	47
91-011 112-05	23	91-011 317-05	54, 56	91-012 459-15	21	91-012 751-05	47
91-011 113-05	44	91-011 319-15	54, 56	91-012 482-45	63, 64, 66, 67	91-012 752-05	47
91-011 114-15	44	91-011 320-05	54, 56	91-012 491-05	23	91-012 753-05	47
91-011 116-05	44	91-011 321-05	54, 56	91-012 492-25	20	91-012 754-05	47
91-011 118-04	44	91-011 324-04	46, 54, 56	91-012 493-25	20	91-012 758-45	47
91-011 119-04	44, 46, 48, 55, 56	91-011 339-15	39	91-012 539-41	23	91-012 760-91	47
91-011 122-45	45	91-011 357-05	54, 56	91-012 604-45	32	91-012 761-90	47
91-011 125-05	18	91-011 364-15	55, 58	91-012 605-44	32	91-012 762-90	47
91-011 129-05	44	91-011 365-15	55, 58	91-012 606-44	32	91-012 778-05	46, 48
91-011 130-05	44	91-011 366-15	55, 58	91-012 607-45	32	91-013 074-91	73
91-011 133-91	43	91-011 370-05	55, 58	91-012 608-45	32	91-013 075-05	73
91-011 138-05	44	91-011 372-05	55, 58	91-012 609-35	32	91-013 076-05	73
91-011 139-05	44	91-011 384-15	54, 56	91-012 611-45	32	91-013 077-05	73
91-011 145-93	44	91-011 498-91	26	91-012 612-05	32	91-013 078-92	73
91-011 158-05	46, 48	91-011 717-12	40	91-012 622-45	68	91-013 130-25	20
91-011 161-15	46, 48	91-011 754-05	17	91-012 623-45	68	91-013 153-05	73
91-011 164-92	46, 48	91-011 755-05	14, 64	91-012 625-45	68	91-014 709-05	19
91-011 165-04	46, 48	91-011 878-44	22	91-012 626-25	68	91-014 710-01	19
91-011 166-04	46, 48	91-011 879-44	22	91-012 628-44	68	91-014 740-45	27, 30
91-011 171-45	48	91-011 880-45	23	91-012 629-25	68	91-014 786-15	27, 30
91-011 173-05	47	91-011 883-45	21	91-012 630-05	68	91-014 811-90	55
91-011 186-15	45	91-011 944-90	20	91-012 631-45	68	91-014 812-91	55

No.	Seite Page Pages Página	No.	Seite Page Pages Página	No.	Seite Page Pages Página	No.	Seite Page Pages Página
91-015 284-90	47	91-017 307-44	63, 67	91-019 525-90	24	91-027 370-05	33
91-015 487-90	23	91-017 308-44	63, 67	91-019 619-90	24	91-027 371-12	33
91-015 502-45	23	91-017 316-45	64, 66	91-019 656-05	29	91-027 373-92	33
91-015 508-25	23	91-017 324-92	41	91-019 657-05	29	91-027 375-15	33
91-015 514-92	23	91-017 399-90	44	91-019 660-15	29	91-028 469-05	42
91-015 527-05	26, 28, 63, 65, 66	91-017 530-91	27, 30	91-019 661-15	29	91-028 612-15	70, 72
91-015 542-05	23	91-018 115-92	27, 30	91-019 662-15	29	91-029 007-91	35
91-015 543-05	25	91-018 136-12	32	91-019 663-45	29	91-029 079-15	46, 48
91-015 544-05	22	91-018 137-05	73	91-019 664-15	29	91-029 250-15	54, 56
91-015 657-01	19	91-018 138-05	73	91-019 665-15	29	91-029 394-01	35
91-015 659-92	19	91-018 339-05	31	91-019 676-05	14, 18, 20, 54	91-029 450-15	35
91-015 664-05	25	91-018 340-91	31	91-019 677-91	27, 30	91-029 606-55	45
91-015 667-91	23	91-018 341-91	31	91-019 846-92	16	91-029 692-45	33
91-015 844-45	45	91-018 342-05	31	91-019 853-12	24, 27, 31	91-029 772-15	43
91-015 854-05	64, 66	91-018 344-05	31	91-019 918-05	39	91-029 836-05	35
91-015 862-45	64, 66	91-018 346-01	31	91-020 393-05	40, 55, 57	91-029 946-91	35
91-015 863-45	64, 66	91-018 348-91	31	91-020 715-11	18, 41	91-030 246-15	21, 27, 30
91-015 864-23	64, 66	91-018 349-05	31	91-021 486-41	27, 30	91-031 411-90	33
91-015 876-45	65	91-018 350-05	31	91-023 505-25	17	91-032 805-91	35
91-015 877-05	65	91-018 357-45	24, 40, 55, 57	91-025 054-45	33	91-032 806-45	35
91-015 878-92	65	91-018 358-45	18	91-025 055-15	33	91-032 807-91	35
91-015 880-05	65	91-018 359-45	18	91-025 060-92	33	91-032 808-45	35
91-015 883-05	65	91-018 415-92	28	91-025 075-45	33	91-032 809-45	35
91-015 884-05	65	91-018 430-91	28	91-025 164-05	21	91-035 962-15	52, 53, 60, 61
91-015 885-05	65	91-018 439-05	31	91-025 165-45	21	91-040 349-03	29
91-015 886-25	65	91-018 460-90	18	91-025 169-92	33	91-040 618-45	34
91-015 887-15	65	91-018 461-90	41	91-025 170-15	33	91-040 621-91	34
91-015 888-45	66	91-018 488-92	31	91-025 184-15	25	91-040 623-35	34
91-015 909-15	21	91-018 492-11	70	91-025 637-15	14	91-041 063-25	34
91-015 910-15	21	91-018 896-11	70	91-025 873-05	39, 66, 67, 68, 69	91-041 085-91	34
91-015 911-45	21	91-018 897-11	70, 72	91-025 874-05	39, 66, 67, 68, 69	91-045 558-04	32
91-015 912-45	35	91-018 900-15	72	91-027 362-91	25	91-045 601-04	69
91-017 306-45	63, 64, 66, 67	91-018 901-91	72	91-027 363-45	25	91-046 091-04	67

No.	Seite Page Pages Página	No.	Seite Page Pages Página	No.	Seite Page Pages Página	No.	Seite Page Pages Página
91-046 092-04	67	91-051 257-15	39, 66, 67, 68, 69	91-084 100-91	14	91-096 949-45	49
91-046 097-25	34	91-053 215-91	47, 49	91-084 115-05	14	91-097 068-91	38
91-046 560-91	47, 49	91-053 216-91	47, 49	91-084 116-15	14	91-097 074-47	35
91-046 562-25	47, 49	91-053 332-41	34	91-084 133-90	14	91-097 149-15	52, 53, 60, 61
91-046 563-25	47, 49	91-053 347-21	34	91-090 583-91	36	91-098 477-91	38, 53, 61
91-046 564-25	47, 49	91-055 172-04	64	91-090 584-91	36	91-098 888-45	36, 37
91-046 864-25	29, 63, 64	91-055 256-91	46, 48, 55, 56	91-090 585-91	36	91-099 515-91	51, 62
91-046 879-05	41	91-056 183-91	34	91-090 586-91	36	91-099 766-91	37
91-047 054-04	66	91-056 184-45	34	91-090 831-91	37	91-100 044-15	19, 26, 27, 30, 31, 41
91-047 061-04	69	91-056 185-91	34	91-090 832-91	37	91-100 271-15	15
91-047 143-04	65	91-056 186-45	34	91-095 103-91	38	91-100 341-15	18, 24, 27, 31, 73
91-047 171-04	68	91-056 187-45	34	91-095 107-91	53, 61	91-100 342-15	18, 24, 27, 31, 73
91-047 858-04	64	91-056 188-45	34	91-095 109-91	53, 61	91-101 775-05	35
91-048 122-04	66	91-056 189-05	34	91-095 112-55	52, 53, 60, 61	91-102 405-25	20
91-048 127-93	45	91-056 190-15	34	91-095 113-91	50	91-105 447-15	17, 26, 28
91-048 128-05	45, 55, 56	91-056 191-91	34	91-095 208-91	52, 60	91-107 003-05	45
91-048 129-04	45	91-056 192-25	34	91-095 210-91	52, 60	91-107 025-45	45
91-048 130-93	55, 56	91-056 193-25	34	91-095 215-45	52, 60	91-107 030-91	41
91-048 131-04	55, 56	91-056 194-11	34	91-095 220-91	51, 62	91-107 031-05	41
91-048 138-04	69	91-056 356-15	34	91-095 281-91	58	91-107 032-01	41
91-048 299-05	46, 48	91-058 258-04	64	91-095 305-91	57	91-107 035-95	41
91-048 300-93	46, 48	91-061 005-05	16	91-095 645-91	37	91-107 040-91	44
91-048 301-04	46, 48	91-063 049-05	40, 54, 55, 56, 57	91-095 647-91	37	91-107 041-05	44
91-048 319-04	69	91-063 072-05	47	91-095 648-91	37	91-107 042-45	57
91-048 320-04	32	91-063 118-05	54, 56	91-095 651-91	37	91-107 065-05	42
91-048 377-04	65	91-064 583-05	40	91-095 982-91	36	91-107 070-91	42
91-048 484-04	68	91-067 020-05	18	91-095 983-91	36	91-107 071-45	42
91-050 339-12	39, 66, 67, 68, 69	91-069 037-15	24, 27, 31, 73	91-095 984-91	36	91-107 075-91	42
91-050 421-05	41, 54, 56	91-069 043-15	14, 26, 28, 39, 63, 64, 65, 66, 67	91-095 985-91	36, 52, 60	91-107 076-05	42
91-050 855-45	34	91-069 056-05	18	91-095 997-91	36	91-107 077-05	42
91-051 247-93	66, 67	91-070 171-90	24, 27, 31	91-096 178-91	38	91-107 090-95	42
91-051 250-93	39	91-080 233-05	33	91-096 181-91	38, 52, 60	91-107 091-95	42
91-051 255-93	46, 48, 55, 56, 68, 69			91-096 183-91	38	91-107 092-95	42

No.	Seite Page Pages Página	No.	Seite Page Pages Página	No.	Seite Page Pages Página	No.	Seite Page Pages Página
91-107 093-95	42	91-107 242-15	54, 56	91-107 315-11	57	91-107 645-91	40
91-107 101-45	45	91-107 243-05	54, 56	91-107 317-12	57	91-107 646-05	40
91-107 102-45	45	91-107 244-12	54, 56	91-107 335-11	54, 56	91-107 650-01	40
91-107 103-45	44	91-107 245-25	54, 56	91-107 336-15	54, 56	91-107 655-92	40
91-107 104-45	45	91-107 248-15	55, 56	91-107 337-11	54, 56	91-107 701-45	43
91-107 105-45	45	91-107 249-45	54, 56	91-107 338-45	56	91-107 705-05	43
91-107 106-45	45	91-107 250-91	55, 58	91-107 339-91	57	91-107 709-01	40
91-107 107-25	45	91-107 251-25	55, 58	91-107 340-45	57	91-107 712-05	43
91-107 113-45	45	91-107 252-45	55, 58	91-107 341-15	57	91-107 717-05	42
91-107 115-45	46, 48	91-107 253-91	55, 56	91-107 342-15	57	91-107 720-91	42
91-107 204-15	55	91-107 254-45	55, 56	91-107 349-45	45	91-107 721-05	42
91-107 205-05	55	91-107 255-05	55, 56	91-107 350-45	45	91-107 722-05	42
91-107 206-15	55	91-107 256-25	54	91-107 354-45	49	91-107 723-05	72
91-107 207-25	55	91-107 257-05	55, 58	91-107 355-15	49	91-107 725-15	43
91-107 208-05	55	91-107 258-05	54	91-107 357-92	49	91-107 726-01	43
91-107 209-45	55	91-107 261-41	54	91-107 358-12	49	91-107 727-01	43
91-107 211-92	54	91-107 265-05	54	91-107 359-05	49	91-107 730-05	43
91-107 212-92	54	91-107 266-05	54, 56	91-107 360-91	49	91-107 731-05	43
91-107 215-05	54	91-107 270-91	55	91-107 362-45	48	91-107 742-05	42
91-107 216-05	54	91-107 271-45	55	91-107 365-05	48	91-107 743-05	42
91-107 216-92	54	91-107 272-45	54	91-107 366-15	48	91-107 744-95	42
91-107 219-91	54	91-107 274-45	54, 56	91-107 367-15	49	91-107 753-05	42
91-107 221-05	57	91-107 275-15	54, 56	91-107 385-45	57	91-107 754-05	42
91-107 223-45	54	91-107 276-91	54	91-107 386-91	57	91-107 755-05	42
91-107 224-05	54	91-107 277-91	54, 56	91-107 387-92	57	91-107 764-05	42
91-107 225-05	54	91-107 291-90	44	91-107 388-45	57	91-107 766-45	42
91-107 229-91	54	91-107 296-90	43	91-107 603-91	39	91-107 770-05	42
91-107 230-05	54	91-107 297-90	46	91-107 620-91	45	91-107 771-05	42
91-107 233-05	54, 56	91-107 298-00	42	91-107 622-05	41	91-108 015-02	18
91-107 235-05	54, 56	91-107 299-00	42	91-107 625-91	40	91-113 002-91	41
91-107 236-05	54, 56	91-107 300-00	42	91-107 626-45	40	91-113 011-15	16
91-107 238-05	54, 56	91-107 307-05	46	91-107 627-25	40, 55, 57	91-113 030-25	17
91-107 239-91	54, 56	91-107 308-05	46, 48	91-107 631-05	41	91-113 042-92	19

No.	Seite Page Pages Página	No.	Seite Page Pages Página	No.	Seite Page Pages Página	No.	Seite Page Pages Página
91-113 145-55	33	91-710 926-92	15, 39, 46, 48, 55, 56				
91-118 612-05	49	91-712 488-92	15, 63, 64, 66, 67, 69				
91-119 025-25	17	93-513 120-91	33				
91-119 087-05	49	93-513 121-11	33				
91-119 372-91	49	93-513 124-05	33				
91-129 452-91	13	97-30 115-345	35				
91-129 456-91	13	99-029 729-05	46, 48, 54, 56				
91-129 541-91	13	99-134 089-05	14				
91-129 569-91	13	99-134 093-05	14				
91-129 924-91	13	99-134 510-01	47, 55				
91-129 925-91	13	280-1-120 243	13				
91-129 926-91	13	280-1-120 247	13				
91-129 941-91	13	902-0 301-001	50, 59				
91-169 029-05	34	902-0 301-002	59				
91-169 132-15	15	902-0 301-003	50, 59				
91-175 023-05	73	902-0 301-004	50, 59				
91-700 153-15	18, 41	902-0 301-005	59				
91-700 226-15	15, 29, 63, 65, 68, 69	902-0 301-101	50, 59				
91-700 336-15	15, 29, 63, 65, 68, 69	902-0 301-102	50, 59				
91-700 352-15	21	902-0 301-103	50, 59				
91-700 388-15	17	902-0 301-104	50, 59				
91-700 510-15	47, 49, 73	25 161-8.009-4	58				
91-700 680-15	47						
91-700 689-15	43, 47, 49						
91-700 961-15	47						
91-700 962-15	47						
91-701 041-15	55, 58						
91-701 319-25	17						
91-701 323-15	42						
91-701 396-15	48						
91-709 310-01	15, 29, 63, 65, 68, 69						
91-709 392-92	15						
91-710 484-92	15						